

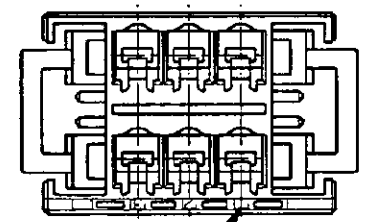
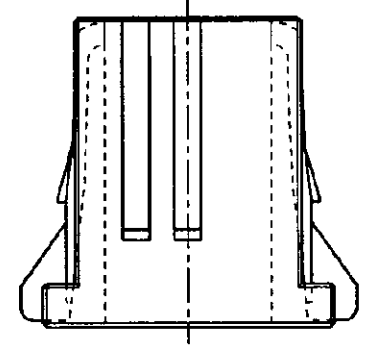
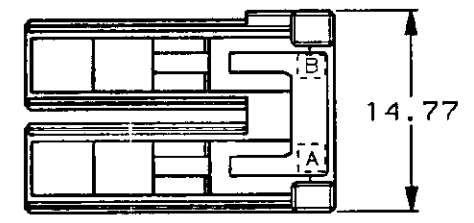
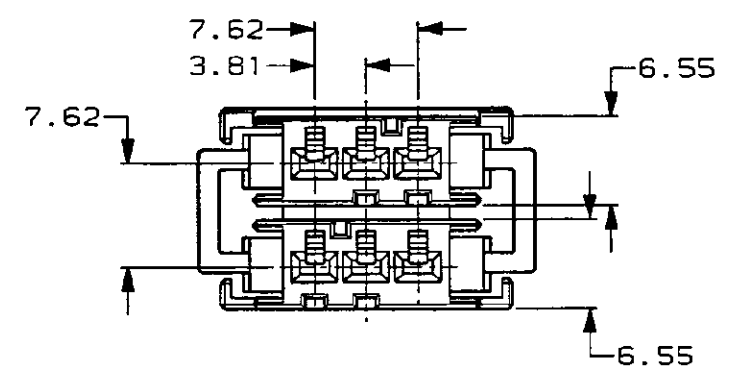
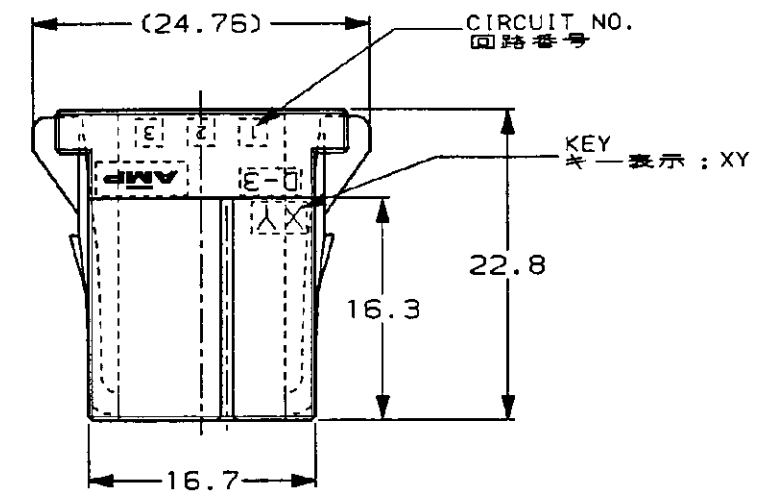
NUMBER 178127



METRIC

PRINT DIST  
単位、寸法 DIMENSIONS IN MM. DO NOT SCALE PRINT

3-178127-6: AS SHOWN  
本図



CIRCUIT NO.  
回路番号

NOTE

1 MATERIAL: GLASS FIBER THERMO PLASTIC, POLYESTER  
COLOR: BLACK

注記

1 材料: ガラス入り熱可塑性ポリエステル樹脂  
色: 黒色

	XY	3-178127-6
	YY	2-178127-6
	XX	1-178127-6

KEYING PATTERN KEY PART NUMBER

Copyright ©1995 年 AMP (Japan) LTD. ALL RIGHTS RESERVED.		<b>AMP</b> 株式会社 Tokyo, Japan	
材料 (MATERIAL)	仕上 (FINISH)	名称 (NAME) DYNAMIC D-3100, MODULAR TYPE 6POS. REC HSG	
注記参照	---	一般公差 (GENERAL TOLERANCE)	SIZE LOC 番号 (No.)
DR. N. Matsubara 6/MAR/91	DE. N. Matsubara 6/MAR/91	10以下: ±0.2 10~30: ±0.25 30~100: ±0.3 角: ±3°	B J 178127
CHK. H. OBATA 6/MAR/91	APP. S. MANABE 7/MAR/91	尺度 (SCALE)	REV. SHEET
LTR 変更 (REVISION RECORD)	DR CHK DATE	2-1	B 1 OF 1

(CUSTOMER DRAWING) 参考 面

## X-ON Electronics

Largest Supplier of Electrical and Electronic Components

*Click to view similar products for [Headers & Wire Housings](#) category:*

*Click to view products by [TE Connectivity](#) manufacturer:*

Other Similar products are found below :

[892-18-020-10-001101](#) [58102-G61-06LF](#) [582553-1](#) [0009485154](#) [009176003701906](#) [0050291907](#) [LY20-4P-DT1-P1E-BR](#) [02.125.8002.8](#)  
[609-3404](#) [61062-3](#) [61082-181009](#) [622-3653LF](#) [63453-116](#) [636-1030](#) [636-1427](#) [636-3427](#) [636-4007](#) [641938-9](#) [641991-4](#) [644827-2](#) [65817-](#)  
[010LF](#) [65817-015LF](#) [65863-015LF](#) [66207-023LF](#) [67095-007LF](#) [67601157](#) [68645-018](#) [68648-049](#) [70.362.1628.0](#) [70-4210](#) [70-4226B](#) [70-](#)  
[4853B](#) [707-5020](#) [707-5028](#) [71.350.2428.0](#) [71918-208LF](#) [71961-016LF](#) [733-134](#) [733-162](#) [754199-000](#) [760-3052](#) [79531-3000](#) [FCN-](#)  
[360C032-B](#) [FCN-367T-T012/H](#) [FCN-723D010/2](#) [80.063.4001.1](#) [800-90-001-10-001000](#) [800-90-010-10-002000](#) [801-43-002-10-013000](#)  
[801-43-006-10-002000](#)