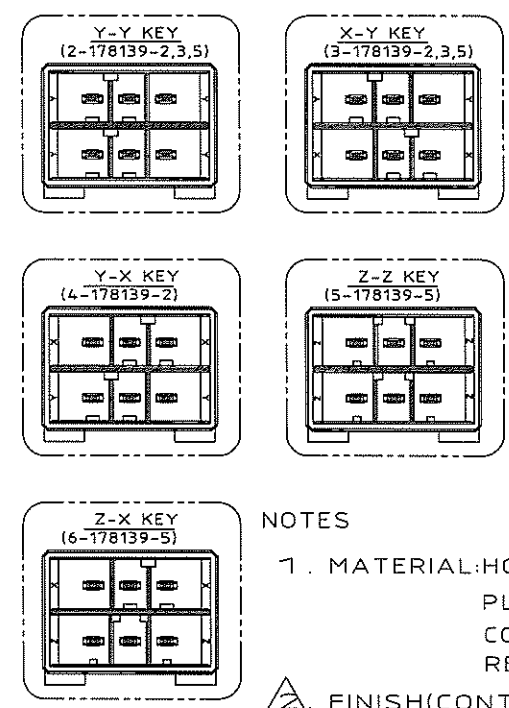
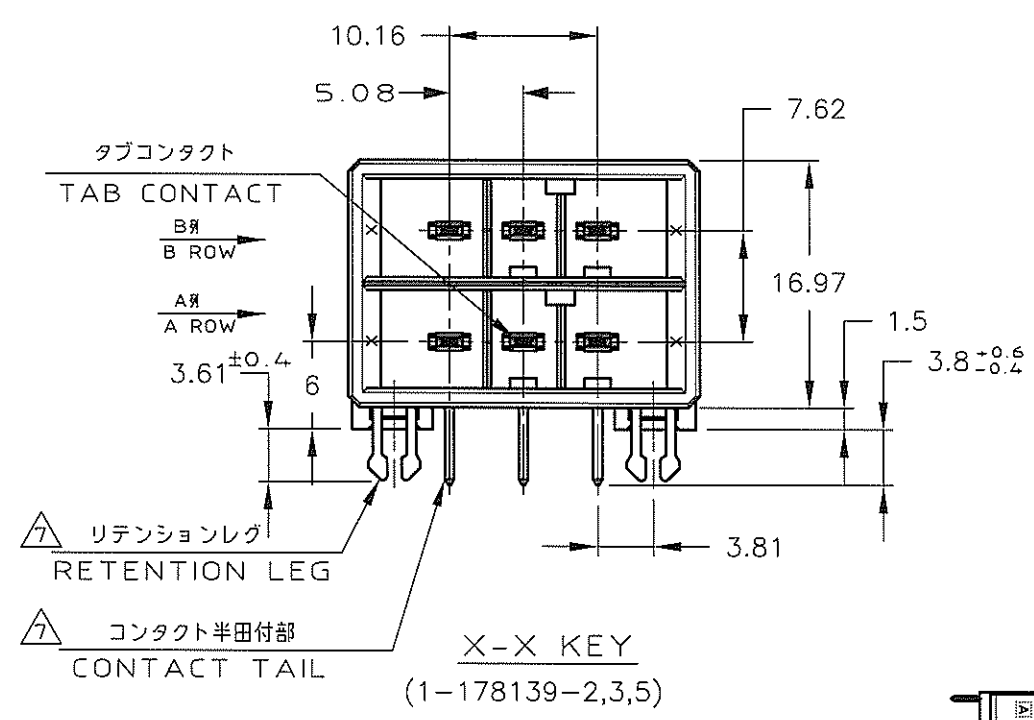
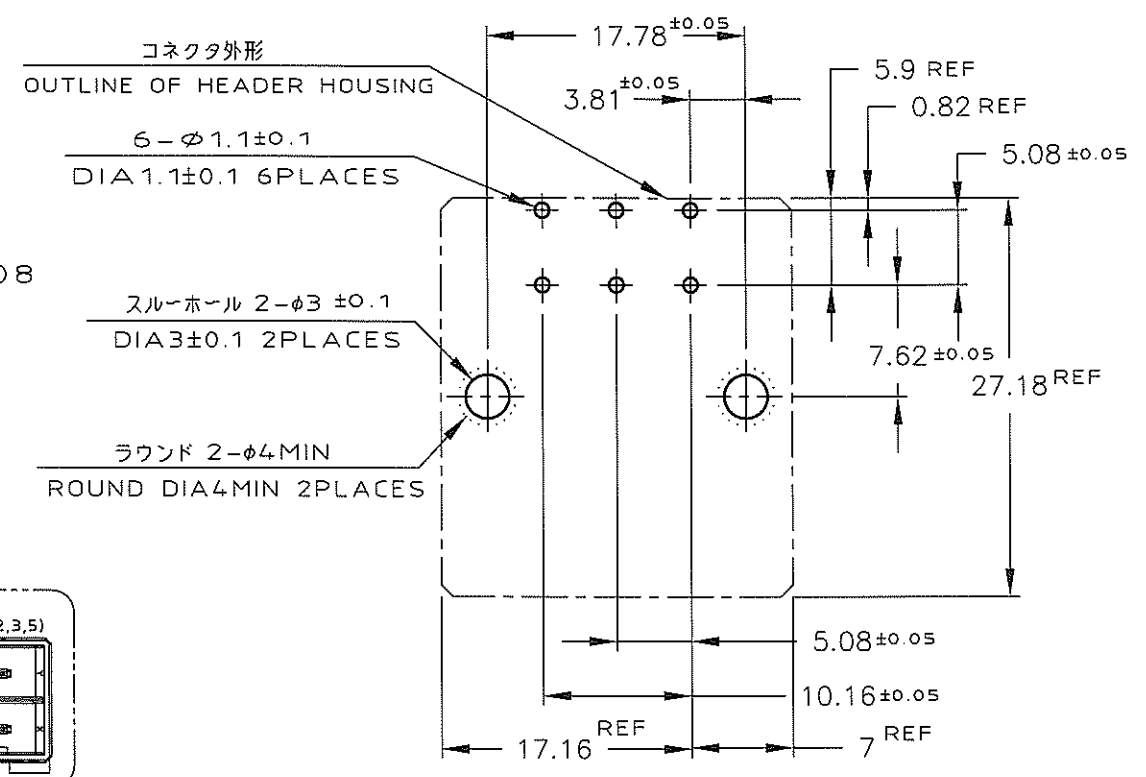
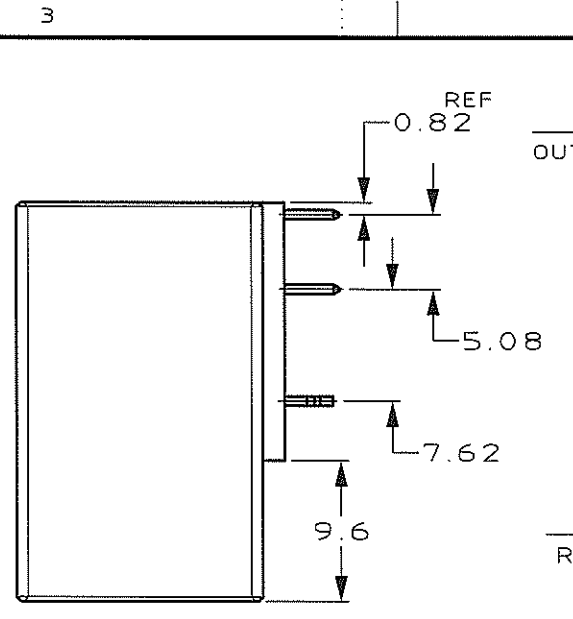
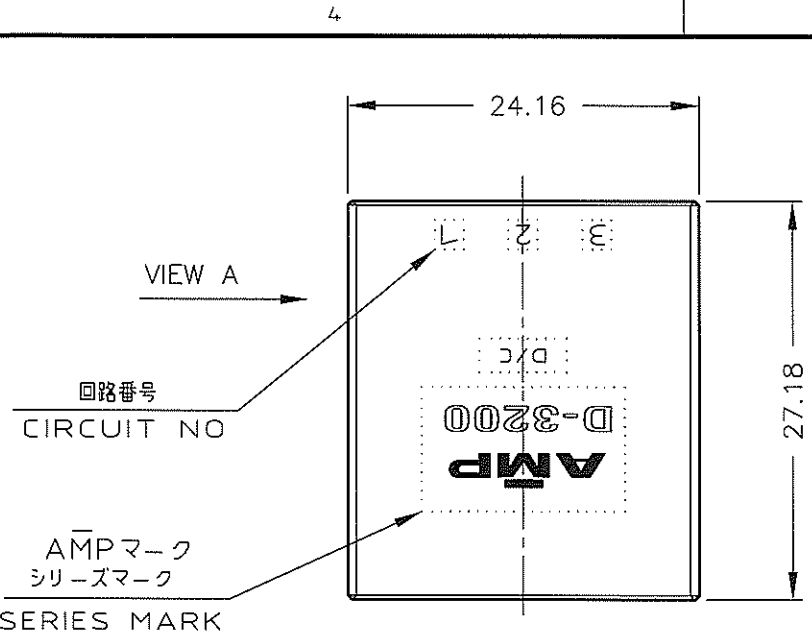


NUMBER 178139
 METRIC
 DIMENSIONS IN MILLIMETERS. DO NOT SCALE PRINT
 PRINT DIST

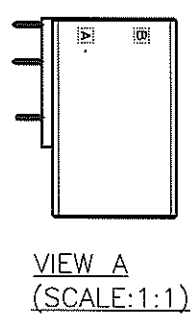


推奨基板取付け穴寸法
 PC 基板厚: 1.6±0.1 (非累積公差) (コネクタ搭載面)
 RECOMEND PC BOARD HOLE PATTERN
 PC BOARD THICKNESS: 1.6±0.1 (NOT ACCUMULATE TOLERANCE) (CONNECTOR MOUNT SIDE)

- NOTES
- MATERIAL: HOUSING: GLASS FILLED THERMO PLASTIC, POLYESTER
CONTACT: COPPER ALLOY
RETENTION LEG: COPPER ALLOY
 - FINISH (CONTACT AREA): 0.38 μm MIN GOLD PLATING OVER Ni PLATING
 - FINISH (CONTACT AREA): 0.76 μm MIN GOLD PLATING OVER Ni PLATING
 - FINISH (CONTACT AREA): 2.0 μm MIN TIN PLATED OVER NICKEL
 - FINISH (RETENTION LEG): TIN LEAD PLATED (CONTACT TAIL) OVER NICKEL
 - PRODUCT SPEC: 108-5349
 - FINISH (RETENTION LEG): TIN PLATED (CONTACT TAIL) OVER NICKEL

- 注記
- 材料: ハウジング: ガラス入り熱可塑性ポリエステル樹脂
コンタクト: 銅合金
リテンションレグ: 銅合金
 - めっき: コンタクト: 全面Ni下地
接触部: 0.38 μm MIN 金めっき
 - めっき: コンタクト: 全面Ni下地
接触部: 0.76 μm MIN 金めっき
 - めっき: コンタクト: 全面Ni下地
接触部: 2.0 μm MIN スズめっき
 - めっき: リテンションレグとコンタクト半田付部
ニッケル下地の土に半田めっき
 - 製品規格: 108-5349
 - めっき: リテンションレグとコンタクト半田付部
ニッケル下地の土にスズめっき

7	4	1,2,3,5,6-178139-5
7	3	1,2,3-178139-3
7	2	1,2,3,4-178139-2
(FINISH)		製品番号 (PART NO.)



				WIRE RANGE		INSULATION DIA		NAME			
				mm ² (AWG -)		mmφ		6 POS SINGLE ROW			
				MATERIAL SEE NOTE 注記参照		FINISH SEE NOTE 注記参照		HORIZONTAL HDR ASS'Y FOR DYNAMIC D-3200			
				E3 REVISED PER ECO-11-005030 RK HMR 14APR 11		DR. K.IKEDA 20/MAR/95		DE. K.IKEDA 20/MAR/95		一般公差 (GENERAL TOLERANCE)	
				LTR REVISION RECORD DR CHK DATE		CHK. S.MANABE 23/MAR/95		APP. S.MANABE 23/MAR/95		SIZE LOC NUMBER	
								A3 J		C-178139	
								SCALE 2-1		REV. E3 SHEET 1 OF 1	



(CUSTOMER DRAWING) 顧客用図面

X-ON Electronics

Largest Supplier of Electrical and Electronic Components

Click to view similar products for [Headers & Wire Housings](#) category:

Click to view products by [TE Connectivity](#) manufacturer:

Other Similar products are found below :

[892-18-020-10-001101](#) [58102-G61-06LF](#) [582553-1](#) [0009485154](#) [009176003701906](#) [0050291907](#) [LY20-4P-DT1-P1E-BR](#) [02.125.8002.8](#)
[609-3404](#) [61062-3](#) [61082-181009](#) [622-3653LF](#) [63453-116](#) [636-1030](#) [636-1427](#) [636-3427](#) [636-4007](#) [641938-9](#) [641991-4](#) [644827-2](#) [65817-010LF](#) [65817-015LF](#) [65863-015LF](#) [66207-023LF](#) [67095-007LF](#) [67601157](#) [68645-018](#) [68648-049](#) [70.362.1628.0](#) [70-4210](#) [70-4226B](#) [70-4853B](#) [707-5020](#) [707-5028](#) [71.350.2428.0](#) [71918-208LF](#) [71961-016LF](#) [733-134](#) [733-162](#) [754199-000](#) [760-3052](#) [787-8014-00](#) [79531-3000](#)
[FCN-360C032-B](#) [FCN-367T-T012/H](#) [FCN-723D010/2](#) [80.063.4001.1](#) [800-90-001-10-001000](#) [800-90-010-10-002000](#) [801-43-002-10-013000](#)