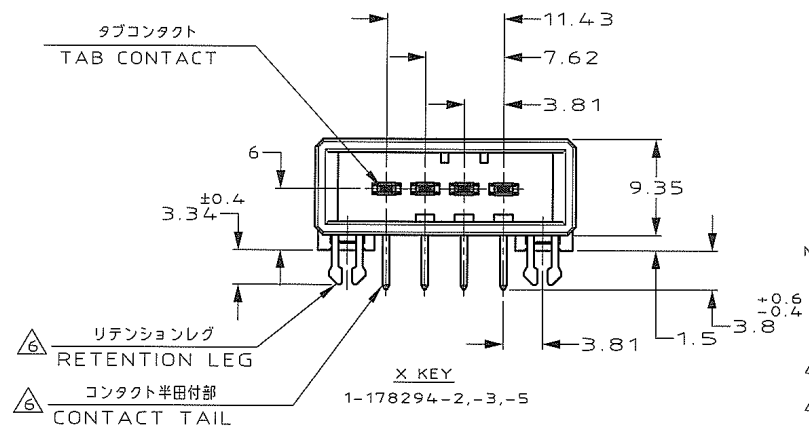
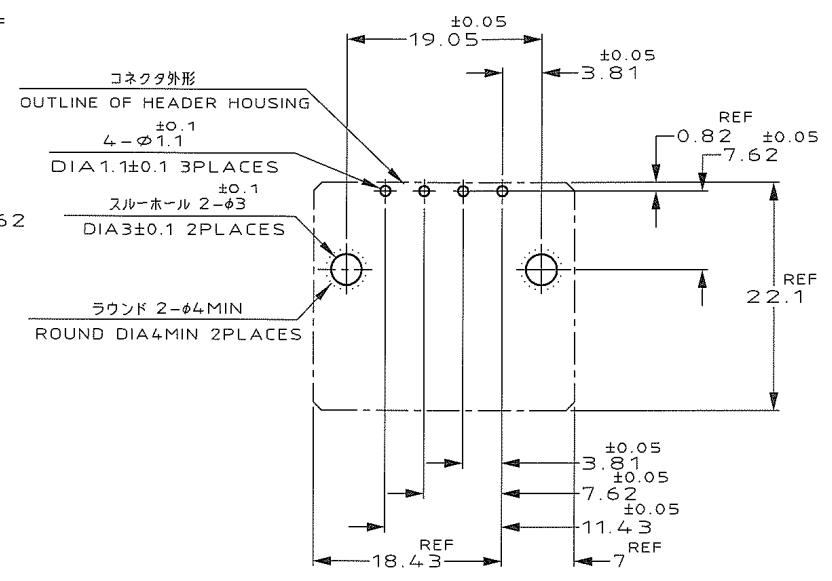
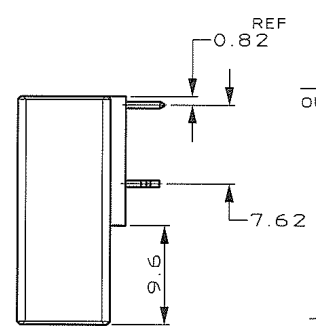
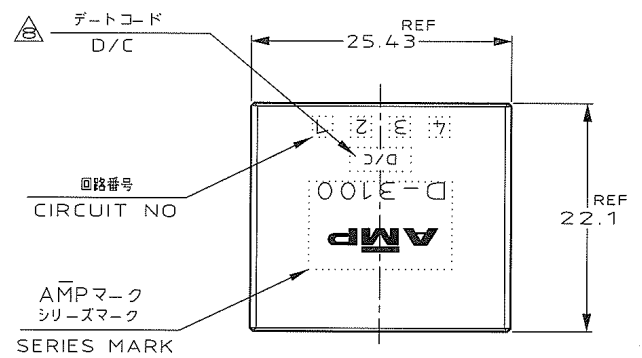


NUMBER 178294  
 3rd ANGLE PROJECTION  
 METRIC  
 DIMENSIONS IN MILLIMETERS. DO NOT SCALE PRINT  
 PRINT DIST



推奨基板取付け寸法  
 PC 基板厚: 1.6±0.1  
 (非累積公差)  
 (コネクタ搭載面)

RECOMEND PC BOARD HOLE PATTERN  
 PC BOARD THICKNESS: 1.6±0.1  
 (NOT ACCUMULATE TOLERANCE)  
 注記 (CONNECTOR MOUNT SIDE)

- NOTES
- MATERIAL: HOUSING: GLASS FILLED THERMO PLASTIC, POLYESTER (94V-0), COLOR: BLACK  
 CONTACT: COPPER ALLOY  
 RETENTION LEG: COPPER ALLOY
  - FINISH (CONTACT AREA): 0.38 μm MIN GOLD PLATING OVER Ni PLATING
  - FINISH (CONTACT AREA): 0.76 μm MIN GOLD PLATING OVER Ni PLATING
  - FINISH (CONTACT AREA): 2.0 μm MIN TIN PLATED OVER NICKEL
  - FINISH (RETENTION LEG): TIN LEAD PLATED (CONTACT TAIL) OVER NICKEL
  - FINISH (RETENTION LEG): TIN PLATED (CONTACT TAIL) OVER NICKEL
  - THE SHAPE, SIZE AND POSITION OF THE CHARACTER SHOW THE OUTLINE THEY DON'T SHOW DETAILS
  - THE DATE CODE SHOW PRODUCTION LOT BY NUMBER. THE NUMBER MAKE UP THE NUMBER OF FOUR COLUMNS OR FIVE COLUMNS. (INCLUDE THE ALPHABET)

- 材料: ハウジング: ガラス入り熱可塑性ポリエステル樹脂 (94V-0), 色: 黒  
 コンタクト: 銅合金  
 リテンションレグ: 銅合金
- めっき: コンタクト: 全面Ni下地  
 接合部: 0.38 μm MIN金めっき
- めっき: コンタクト: 全面Ni下地  
 接合部: 0.76 μm MIN金めっき
- めっき: コンタクト: 全面Ni下地  
 接合部: 2.0 μm MINスズめっき
- めっき: リテンションレグとコンタクト半田付部  
 ニッケル下地の土に半田めっき
- めっき: リテンションレグとコンタクト半田付部  
 ニッケル下地の土にスズめっき
- 文字の形状、大きさ、および位置については、大略を示すものであり、詳細を示すものではありません
- 4桁の数字及びアルファベットを含む5桁の数字により製造ロットを示す。

⑥	④	1,2-178294-5
⑥	③	1,2-178294-3
⑥	②	1,2-178294-2
(FINISH)		製品番号 (PART NO.)

B3	REVISED	HO	NY	14NOV 2014
B2	REVISED	Y	T,K	7 OCT 2002
B1	REVISED ECR-08-029637	T	S,A,O	21NOV 2008
B	REVISED (FJD0-0039-03)	T	S	23JUN '03
A	REVISED (FJD0-0114-03)	T	S	25 APR '03
0	RELEASED (FJD0-1468-94)	K	I	1-10 '95
LTR	REVISION RECORD	DR	CHK	DATE

© COPYRIGHT - BY TYCO ELECTRONICS CORPORATION. ALL RIGHTS RESERVED.

**STE** TE Connectivity

WIRE RANGE	INSULATION DIA	NAME
mm²(AWG)	mm²	ダイナミック 3100 シリーズ 4極 ヘッダーアセンブリー (水平タイプ) 4 POS SINGLE ROW HORIZONTAL HDR ASS'Y FOR DYNAMIC 3100
MATERIAL	FINISH	(GENERAL TOLERANCE)
SEE NOTE 注記参照	SEE NOTE 注記参照	±0.3 ±0.4 ±0.5 ±3'
DR.	DE.	SCALE
KIKEDA	KIKEDA	2-1
CHK.	APP.	REV.
S. MANABE	S. MANABE	B3
		SHEET
		1 OF 1

## X-ON Electronics

Largest Supplier of Electrical and Electronic Components

*Click to view similar products for [Headers & Wire Housings](#) category:*

*Click to view products by [TE Connectivity](#) manufacturer:*

Other Similar products are found below :

[95000-104TRLF](#) [10135584-644402LF](#) [DF62W-EP2022PCA](#) [95000-106TRLF](#) [DF62W-2022SCA](#) [DF62W-EP2022PC](#) [2203348](#) [DF62W-2022SC](#) [1084018](#) [1029039](#) [1084017](#) [802-10-012-10-002000](#) [1112640](#) [1112639](#) [000-34000](#) [0009482033](#) [0009507031](#) [57102-S06-03LF](#) [57202-S52-04LF](#) [PCN6-15S-2.5E](#) [0039019024](#) [58102-G61-06LF](#) [582553-1](#) [0009508121](#) [0050291907](#) [018731A](#) [LY20-4P-DT1-P1E-BR](#) [02.125.8002.8](#) [60101931](#) [60598-1 \(Cut Strip\)](#) [M1625-3R/100](#) [61062-3](#) [61082-181009](#) [636-1427](#) [638009-1](#) [641938-9](#) [641991-4](#) [644168-1](#) [647662-1](#) [65039-019ELF](#) [65817-002LF](#) [65817-015LF](#) [65863-015LF](#) [66207-023LF](#) [67016-026LF](#) [67046-001LF](#) [67095-007LF](#) [68002-116](#) [68016-236H](#) [68648-049](#)