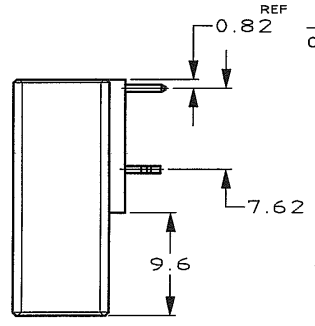
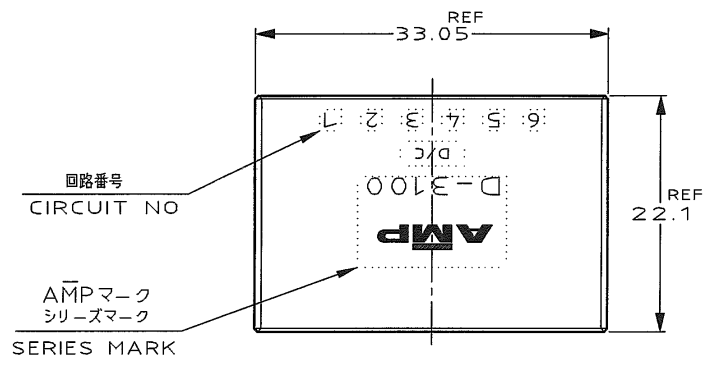
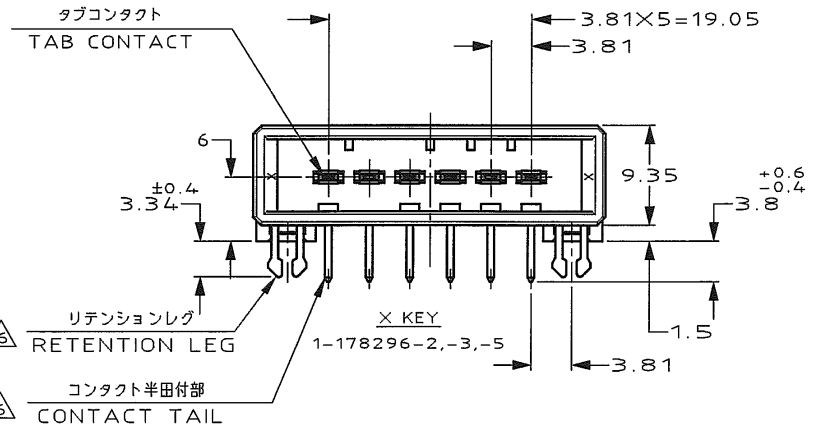
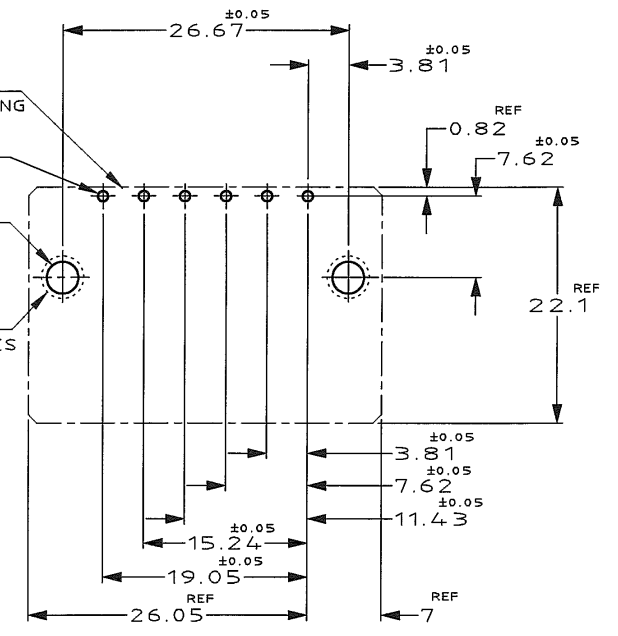


NUMBER 178296  
METRIC

PRINT DIST  
DIMENSIONS IN MILLIMETERS. DO NOT SCALE PRINT



コネクタ外形  
OUTLINE OF HEADER HOUSING  
±0.1  
6-φ1.1  
DIA 1.1±0.1 5PLACES  
スルーホール 2-φ3  
DIA 3±0.1 2PLACES  
ラウンド 2-φ4MIN  
ROUND DIA 4MIN 2PLACES

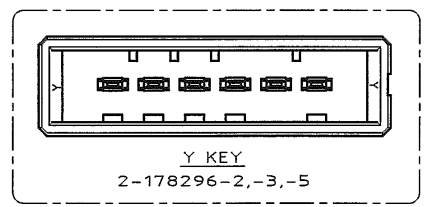


推奨基板取付け寸法  
PC 基板厚: 1.6±0.1  
(非累積公差)  
(コネクタ搭載面)

RECOMEND PC BOARD HOLE PATTERN  
PC BOARD THICKNESS: 1.6±0.1  
(NOT ACCUMULATE TOLERANCE)  
(CONNECTOR MOUNT SIDE)

- NOTES
- MATERIAL: HOUSING: GLASS FILED THERMO PLASTIC, POLYESTER (94V-0), COLOR: BLACK  
CONTACT: COPPER ALLOY  
RETENTION LEG: COPPER ALLOY
  - FINISH (CONTACT AREA): 0.38 μm MIN GOLD PLATING OVER Ni PLATING
  - FINISH (CONTACT AREA): 0.76 μm MIN GOLD PLATING OVER Ni PLATING
  - FINISH (CONTACT AREA): 2.0 μm MIN TIN PLATED OVER NICKEL
  - FINISH (RETENTION LEG): TIN LEAD PLATED (CONTACT TAIL) OVER NICKEL
  - FINISH (RETENTION LEG): TIN PLATED (CONTACT TAIL) OVER NICKEL
  - OBsolete PARTS: OBSOLETE CIS STREAMLINING PER D.RENAUD/D.SINISI

- 注記
- 材料: ハウジング: ガラス入り熱可塑性ポリエステル樹脂 (94V-0), 色: 黒  
コンタクト: 銅合金  
リテンションレグ: 銅合金
  - めっき: コンタクト: 全面 Ni 下地  
接触部: 0.38 μm MIN 金めっき
  - めっき: コンタクト: 全面 Ni 下地  
接触部: 0.76 μm MIN 金めっき
  - めっき: コンタクト: 全面 Ni 下地  
接触部: 2.0 μm MIN スズめっき
  - めっき: リテンションレグとコンタクト半田付部  
ニッケル下地の土に半田めっき
  - めっき: リテンションレグとコンタクト半田付部  
ニッケル下地の土にスズめっき



△6	△4	1,2-178296-5	OBSOLETE △7
△6	△3	1,2-178296-3	
△6	△2	1,2-178296-2	
(FINISH)		製品番号 (PART NO.)	

B2	REVISED	H.O	N.Y	14NOV 2014			
B1	REVISED PER -ECO-10-000444	KK	AEG	JAN10			
B	REVISED(FJD0-0039-03)	TS	SM	25-APR 1993			
A	REVISED(FJD0-0114-03)	TS	SM	1-10 1995			
0	RELEASED	KI	SM				
LTR	REVISION RECORD	DR	CHK	DATE			

Copyright © 1994 AMP (Japan) LTD. ALL RIGHTS RESERVED.		WIRE RANGE	INSULATION DIA	NAME
		mm <sup>2</sup> (AWG)	mm <sup>2</sup>	ダイナミック 3100 シリーズ 6 極 ヘッダーアセンブリー (水平タイプ) 6 POS SINGLE ROW HORIZONTAL HDR ASS'Y FOR DYNAMIC 3100
		MATERIAL	FINISH	(GENERAL TOLERANCE)
		SEE NOTE	SEE NOTE	100F : ±0.3 1000F : ±0.4 3348K1000F : ±0.5 内 実 : ±3'
		DR.	DE.	SCALE
		22/DEC/94 K.IKEDA	22/DEC/94 K.IKEDA	2-1
		CHK.	APP.	REV
		10/JAN/95 S.MANABE	10/JAN/95 S.MANABE	B2

TE Connectivity		SIZE	LOC	NUMBER
		B	J	C-178296
		SCALE	REV	SHEET
		2-1	B2	1 OF 1

## X-ON Electronics

Largest Supplier of Electrical and Electronic Components

*Click to view similar products for [Headers & Wire Housings](#) category:*

*Click to view products by [TE Connectivity](#) manufacturer:*

Other Similar products are found below :

[892-18-020-10-001101](#) [58102-G61-06LF](#) [582553-1](#) [0009485154](#) [009176003701906](#) [0050291907](#) [LY20-4P-DT1-P1E-BR](#) [02.125.8002.8](#)  
[609-3404](#) [61062-3](#) [61082-181009](#) [622-3653LF](#) [63453-116](#) [636-1030](#) [636-1427](#) [636-3427](#) [636-4007](#) [641938-9](#) [641991-4](#) [644827-2](#) [65817-](#)  
[010LF](#) [65817-015LF](#) [65863-015LF](#) [66207-023LF](#) [67095-007LF](#) [67601157](#) [68645-018](#) [68648-049](#) [70.362.1628.0](#) [70-4210](#) [70-4226B](#) [70-](#)  
[4853B](#) [707-5020](#) [707-5028](#) [71.350.2428.0](#) [71918-208LF](#) [71961-016LF](#) [733-134](#) [733-162](#) [754199-000](#) [760-3052](#) [79531-3000](#) [FCN-](#)  
[360C032-B](#) [FCN-367T-T012/H](#) [FCN-723D010/2](#) [80.063.4001.1](#) [800-90-001-10-001000](#) [800-90-010-10-002000](#) [801-43-002-10-013000](#)  
[801-43-006-10-002000](#)