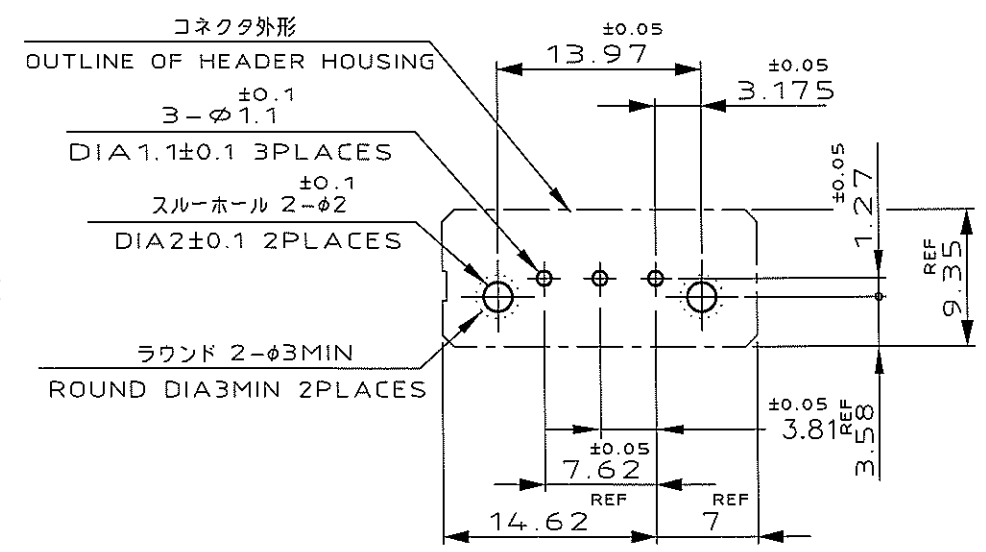
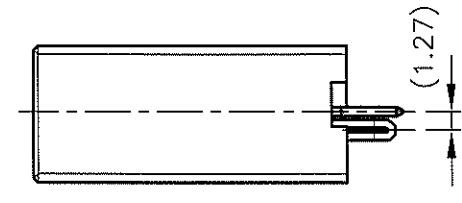
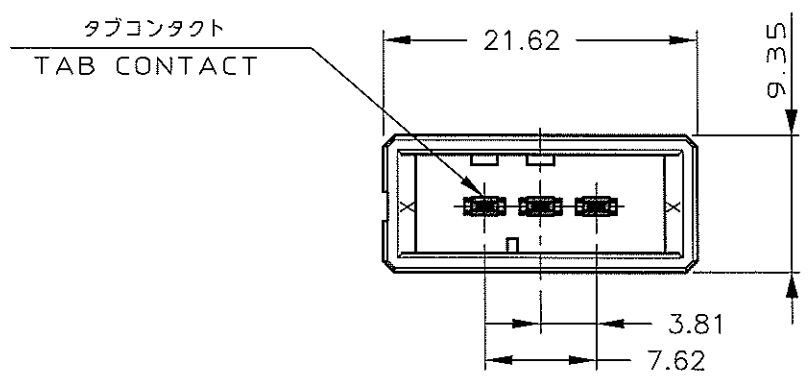
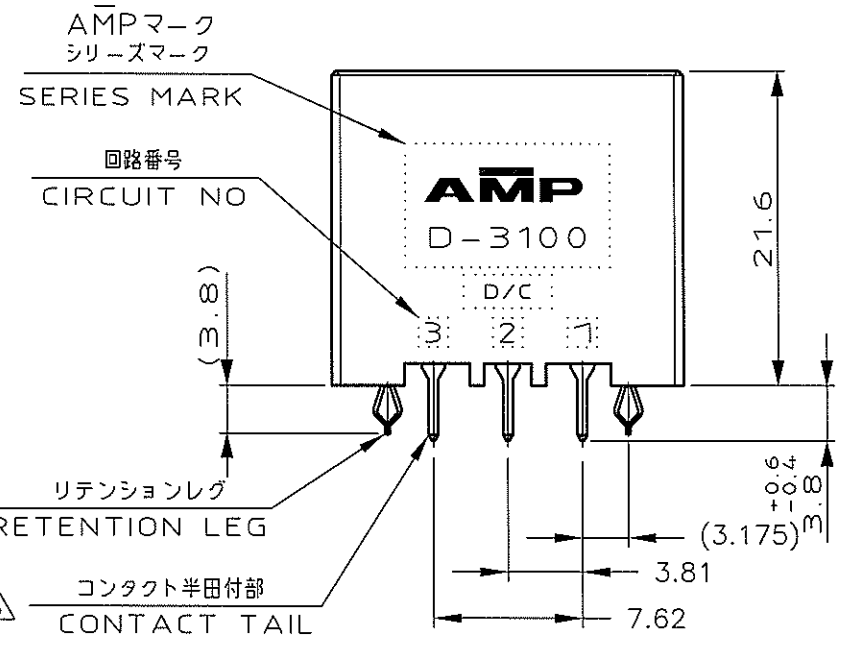


NUMBER 178313  
 METRIC  
 DIMENSIONS IN MILLIMETERS. DO NOT SCALE PRINT  
 PRINT DIST



推奨基板取付け寸法  
PC 基板厚: 1.6±0.1  
(非累積公差)  
(コネクタ搭載面)

RECOMEND PC BOARD HOLE PATTERN  
PC BOARD THICKNESS: 1.6±0.1  
(NOT ACCUMULATE TOLERANCE)  
(CONNECTOR MOUNT SIDE)



NOTES

- MATERIAL: HOUSING: GLASS FILLED THERMO PLASTIC, POLYESTER  
CONTACT: COPPER ALLOY  
RETENTION LEG: COPPER ALLOY
- FINISH (CONTACT AREA): 0.38μm MIN GOLD PLATING OVER Ni PLATING
- FINISH (CONTACT AREA): 0.76μm MIN GOLD PLATING OVER Ni PLATING
- FINISH (CONTACT AREA): 2.0 μm MIN TIN PLATED OVER NICKEL
- FINISH (RETENTION LEG): TIN-LEAD PLATED (CONTACT TAIL) OVER NICKEL
- FINISH (RETENTION LEG): TIN PLATED (CONTACT TAIL) OVER NICKEL

注記

- 材料: ハウジング: ガラス入り熱可塑性ポリエステル樹脂  
コンタクト: 銅合金  
リテンションレグ: 銅合金
- めっき: コンタクト: 全面Ni下地  
接触部: 0.38μm MIN金めっき
- めっき: コンタクト: 全面Ni下地  
接触部: 0.76μm MIN金めっき
- めっき: コンタクト: 全面Ni下地  
接触部: 2.0 μm MINスズめっき
- めっき: リテンションレグとコンタクト半田付部  
ニッケル下地の土に半田めっき
- めっき: リテンションレグとコンタクト半田付部  
ニッケル下地の土にスズめっき

|                             |                 |                         |        |                  |
|-----------------------------|-----------------|-------------------------|--------|------------------|
|                             | Y               | BLACK                   | △6 △4  | 2-178313-5       |
|                             |                 | BLACK                   | △6 △3  | 2-178313-3       |
|                             |                 | BLACK                   | △6 △2  | 2-178313-2       |
|                             | X               | NATURAL                 | △6 △4  | 6-178313-5       |
|                             |                 | BLACK                   | △6 △4  | 1-178313-5       |
|                             |                 | BLACK                   | △6 △3  | 1-178313-3       |
|                             |                 | BLACK                   | △6 △2  | 1-178313-2       |
| キーイング 位置<br>KEYING LOCATION | キーイング<br>KEYING | ハウジング色<br>HOUSING COLOR | FINISH | 製品番号<br>PART NO. |

|                              |                 |                  |     |   |                  |                  |       |          |         |                           |  |
|------------------------------|-----------------|------------------|-----|---|------------------|------------------|-------|----------|---------|---------------------------|--|
|                              |                 |                  |     |   |                  |                  |       |          |         | <b>TE</b> TE Connectivity |  |
| WIRE RANGE                   |                 | INSULATION DIA   |     | NAME  |                  |                  |       |          |         |                           |  |
| mm(AWG -)                    |                 | mm               |     | 3 POS SINGLE ROW<br>VERTICAL HDR ASS'Y FOR DYNAMIC 3100 |                  |                  |       |          |         |                           |  |
| MATERIAL                     |                 | FINISH           |     | 一般公差 (GENERAL TOLERANCE)                                |                  | SIZE             | LOC   | NUMBER   |         |                           |  |
| SEE NOTE<br>注記参照             |                 | SEE NOTE<br>注記参照 |     | 10% : ±0.3<br>30% : ±0.4<br>100% : ±0.45<br>角 : ±3'     |                  | A3               | J     | C-178313 |         |                           |  |
| E1 REVISED PER ECO-11-005030 |                 | RK               | HMR | 14 APR 11   | DR. N. Matsubara | DE. N. Matsubara | SCALE |          | REV. E1 | SHEET 1 OF 1              |  |
| LTR                          | REVISION RECORD | DR               | CHK | DATE  | CHK. S. MANABE   | APP. S. MANABE   | 2-1   |          |         |                           |  |

## X-ON Electronics

Largest Supplier of Electrical and Electronic Components

*Click to view similar products for [Headers & Wire Housings](#) category:*

*Click to view products by [TE Connectivity](#) manufacturer:*

Other Similar products are found below :

[95000-104TRLF](#) [10135584-644402LF](#) [DF62W-EP2022PCA](#) [95000-106TRLF](#) [DF62W-2022SCA](#) [DF62W-EP2022PC](#) [2203348](#) [DF62W-2022SC](#) [1084018](#) [1029039](#) [1084017](#) [802-10-012-10-002000](#) [1112640](#) [1112639](#) [000-34000](#) [0009482033](#) [0009507031](#) [57102-S06-03LF](#) [57202-S52-04LF](#) [PCN6-15S-2.5E](#) [0039019024](#) [58102-G61-06LF](#) [582553-1](#) [0009508121](#) [0050291907](#) [018731A](#) [LY20-4P-DT1-P1E-BR](#) [02.125.8002.8](#) [60101931](#) [60598-1 \(Cut Strip\)](#) [M1625-3R/100](#) [61062-3](#) [61082-181009](#) [636-1427](#) [638009-1](#) [641938-9](#) [641991-4](#) [644168-1](#) [647662-1](#) [65039-019ELF](#) [65817-002LF](#) [65817-015LF](#) [65863-015LF](#) [66207-023LF](#) [67016-026LF](#) [67046-001LF](#) [67095-007LF](#) [68002-116](#) [68016-236H](#) [68648-049](#)