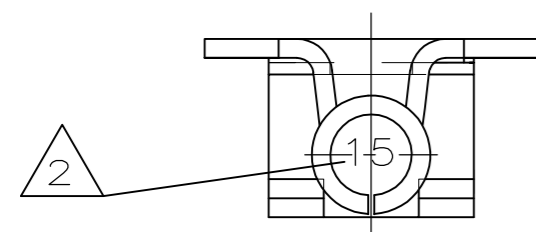
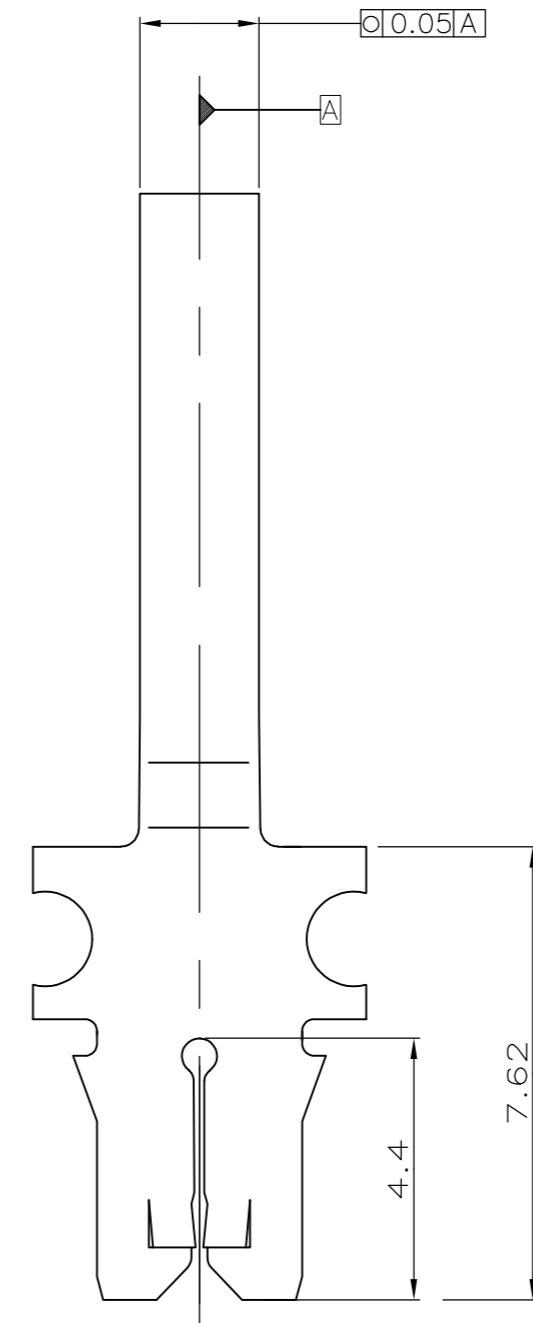
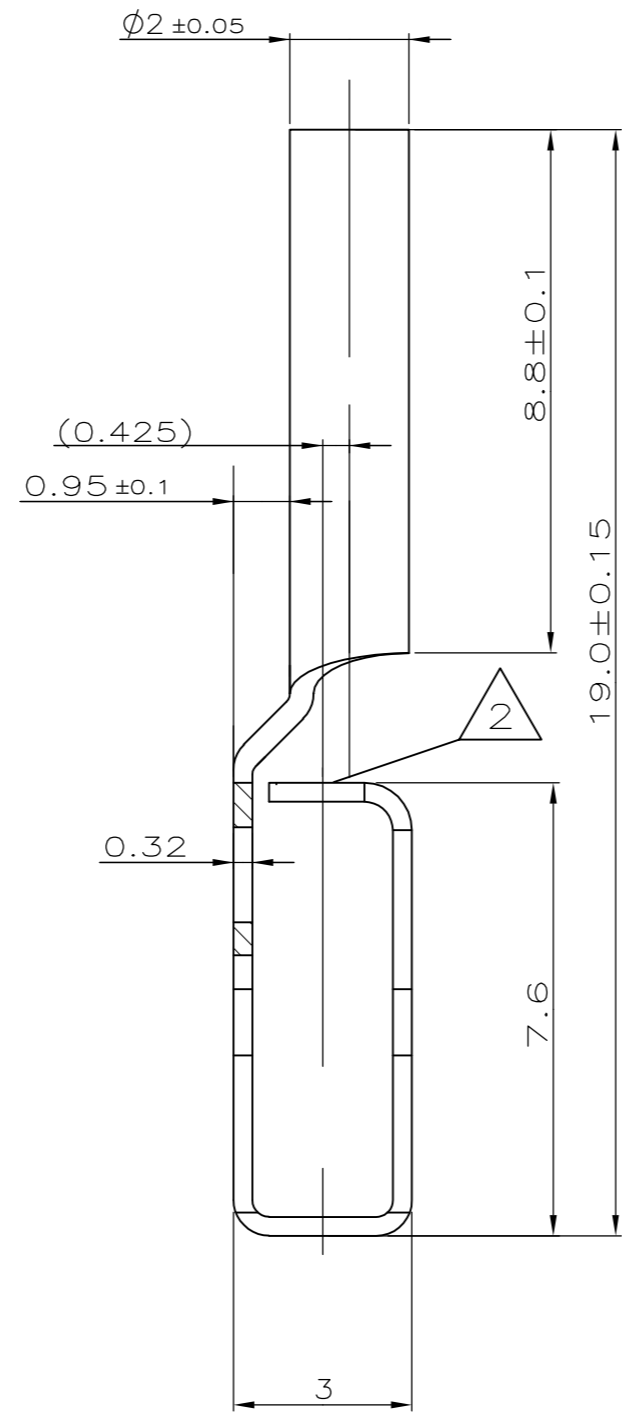
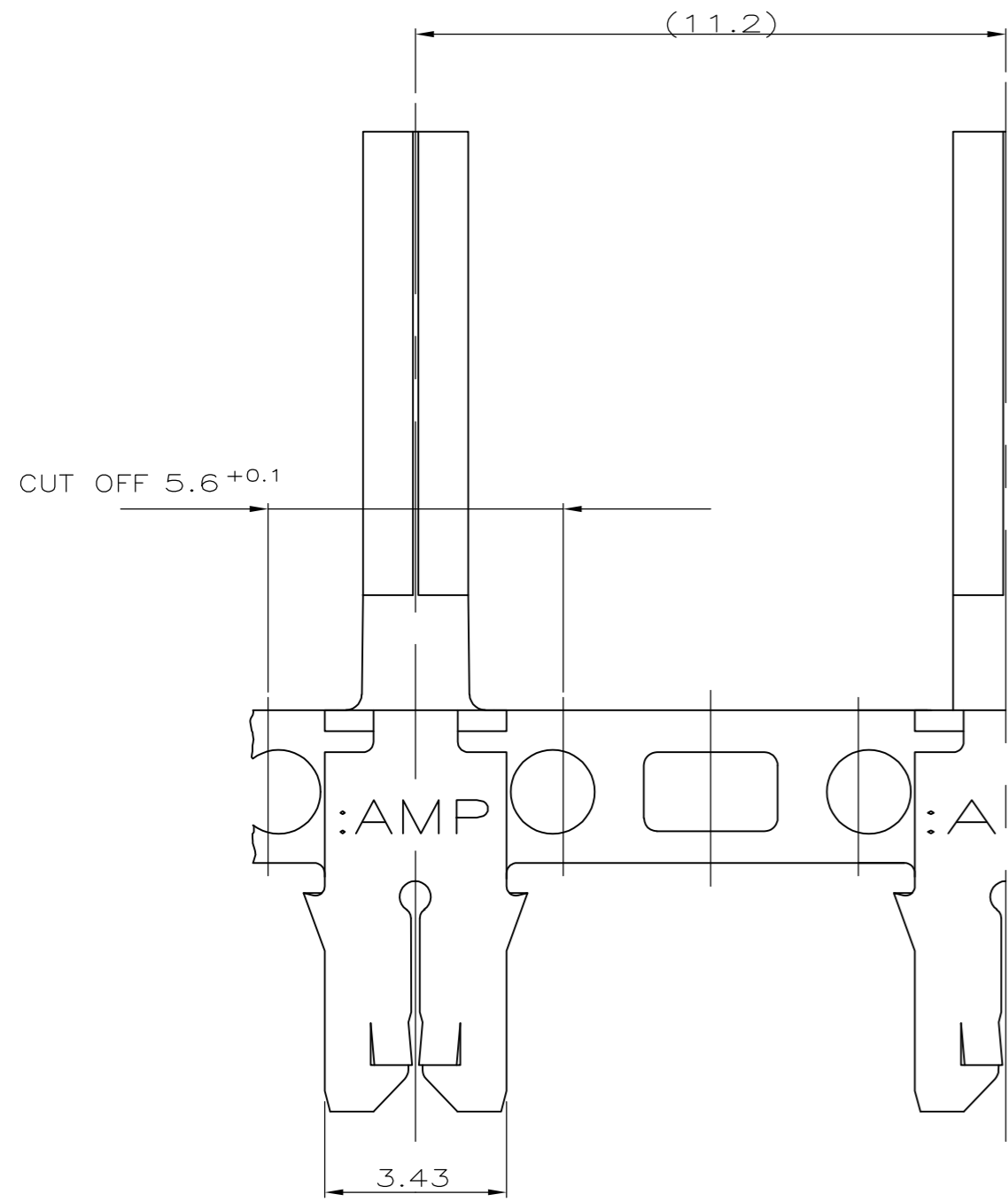


THIS DRAWING IS UNPUBLISHED. RELEASED FOR PUBLICATION  
 © COPYRIGHT - By - ALL RIGHTS RESERVED.

LOC		DIST		REVISIONS			
P	LTR	DESCRIPTION	DATE	DWN	APVD		
	A	INITIAL RELEASE	08NOV2012	PKS	RRP		



3 Kontakt-Kammer nach Zeichnung. 411-18512  
 REFER CONTACT CAVITY DWG. 411-18512

2 Kennziffer für Lackdrahtbereich (15)  
 IDENTIFIKATION NO. FOR MAGNET WIRE RANGE (15)

1 Geeignet für Kupferlackdraht (einfach) Ø0.57-0.81mm  
 SLOT ACCEPTS SINGLE COPPER MAGNET WIRE AWG 23-20

PRE-TINNED	BRASS	2178472-1
FINISH	MATERIAL	P/N

THIS DRAWING IS A CONTROLLED DOCUMENT.		DWN	07NOV2012	 TE Connectivity
DIMENSIONS: mm		CHK	08NOV2012	
TOLERANCES UNLESS OTHERWISE SPECIFIED:		APVD	08NOV2012	
0 PLC ± 0.2 1 PLC ± 0.2 2 PLC ± 0.2 3 PLC ± 0.2 4 PLC ± - ANGLES ± 30		PRODUCT SPEC		
MATERIAL SEE TABLE		FINISH	SEE TABLE	NAME
		WEIGHT	-	MAG MATE PIN-KONTAKT MAG MATE STIFT-KONTAKT
		CUSTOMER DRAWING		SIZE
				CAGE CODE
				DRAWING NO
				RESTRICTED TO
				A2 00779 C=2178472
				SCALE
				10:1
				SHEET
				1 of 1
				REV
				A

## X-ON Electronics

Largest Supplier of Electrical and Electronic Components

*Click to view similar products for [Terminals](#) category:*

*Click to view products by [TE Connectivity](#) manufacturer:*

Other Similar products are found below :

[00-054007-01074-6](#) [00-054007-70206-1](#) [00-054007-70210-8](#) [00-054007-70217-7](#) [00-054007-70226-9](#) [00-054007-70228-3](#) [00-054007-70248-1](#) [00-054007-70256-6](#) [00-054007-70301-3](#) [00-054007-70316-7](#) [0-0320562-0](#) [00-054007-49560-4](#) [00-054007-70209-2](#) [00-054007-70225-2](#) [00-054007-70227-6](#) [00-054007-70231-3](#) [00-054007-70241-2](#) [00-054007-70242-9](#) [00-054007-70244-3](#) [00-054007-70246-7](#) [00-054007-70263-4](#) [00-054007-70288-7](#) [00-054007-70290-0](#) [00-054007-70300-6](#) [00-054007-70304-4](#) [01-2065-1-0216](#) [01-2900-1-04412](#) [00581P0075](#) [600TS-10](#) [60205-1](#) [604200-1](#) [605601-1](#) [60598-1-CUT-TAPE](#) [61314-6-C](#) [61810-3](#) [61-S](#) [61-SN](#) [626-0194](#) [62-NBM-A](#) [62-SN](#) [62-SP](#) [63-S](#) [640179-1](#) [M55155/059I03](#) [M55155/079C01](#) [M55155/099H02](#) [M55155/109H01](#) [M55155/109H02](#) [M55155/12XH05](#) [M55155/16XH02](#)