

NUMBER C-178496

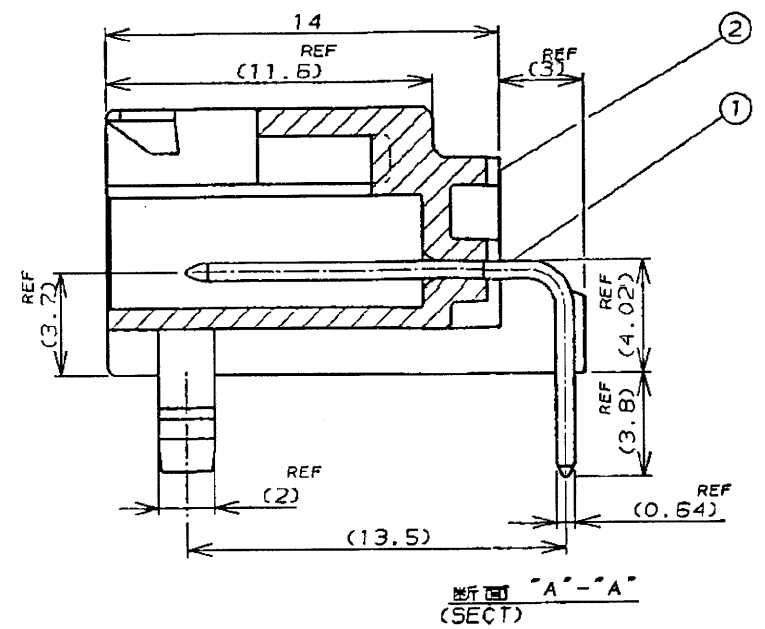
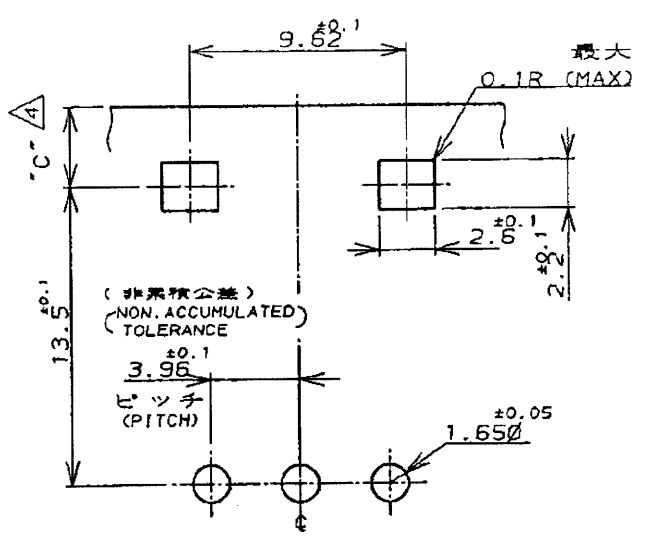
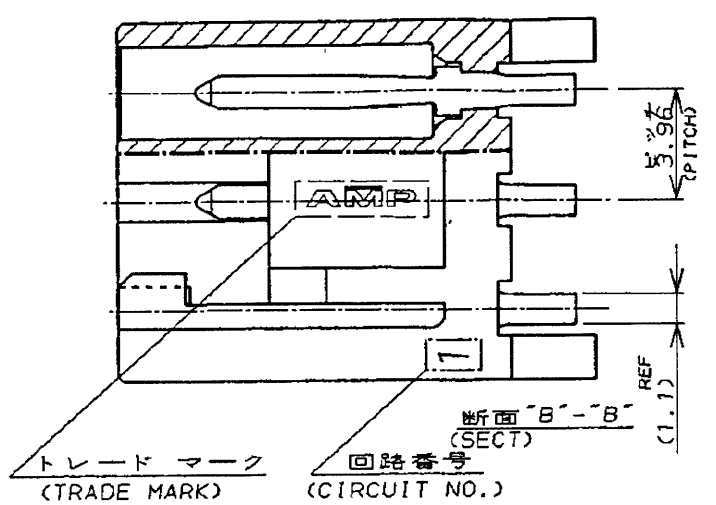
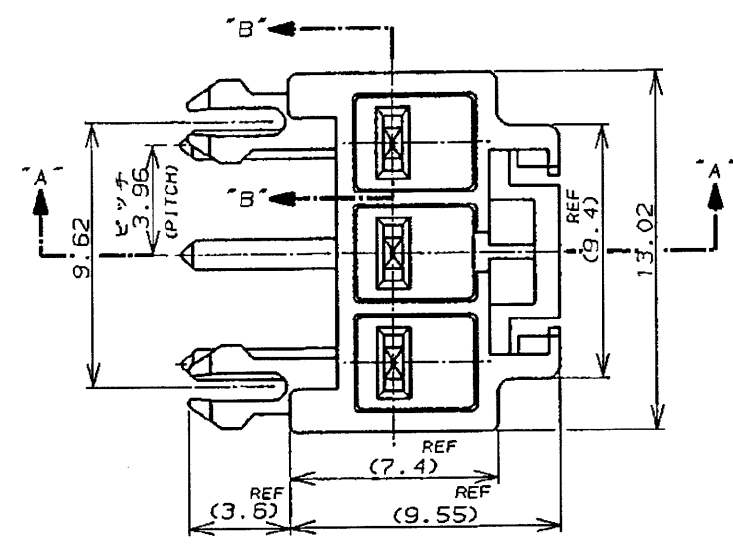
三角法(3rd ANGLE PROJECTION)

METRIC

単位: 寸法 DIMENSIONS IN MM. DO NOT SCALE PRINT

PRINT DIST

AMP-J REV. 10/83



- 注 ;
1. 通用製品規格 108-5302
 2. 嵌合相手側製品型番
3.96mmピッチ3極プラグハウジング ; 176272-□
7.92mmピッチ2極プラグハウジング ; 178125-□
リセコンタクト ; 175151-□ (AWG#26-#22)
; 175152-□ (AWG#20-#16)
 - △ 本製品は、3極ハウジングの回路NO.2のコンタクト1本抜き仕様。
 - △ "C"寸法は、基板穴をパンチ加工する場合、基板にクラックが発生しない様、寸法設定してください。
 - △ 材料: ① タブコンタクト 真銅、錫めつき
② ヘッダーハウジング ガラス強化6/6ナイロン (UL94V-0)

- NOTES ;
1. PRODUCT SPEC : 108-5302
 2. MATING CONN.P/N :
REC CONTACT : 175151-□ (AWG#26-22)
175152-□ (AWG#20-16)
3.96mm PITCH 3Pos PLUG HOUSING; 176272-□
7.92mm PITCH 2Pos PLUG HOUSING; 178125-□
 - △ CIRCUIT NO.2 IS VACANT OF 3Pos HOUSING.
 - △ PLEASE DECIDE THE DIMENSION "C" SO THAT PREVENT CRACKING OF P.C.B
 - △ MATERIAL :
① TAB CONTACT : BRASS, TIN PLATED
② HEADER HOUSING : 6/6 NYLON GLASS FILLED (UL94V-0)

7.92mmピッチ 2極 (7.92mm PITCH) 2 POS	黒 (BLACK)	2-178496-9
	青 (BLUE)	2- -6
3.96mmピッチ 3極 (3.96mm PITCH) 3 POS	黄 (YELLOW)	2- -4
	赤 (RED)	2- -2
	自然色 (NATURAL)	2-178496-1
備考 (REMARKS)	色調 (COLOR)	型番 (P/N)

基板レイアウト寸法 (P.C.B LAYOUT)
適用基板厚 1.6 (APPLICABLE P.C.B THK : 1.6)

				tyco Tyco Electronics AMP K.K. Electronics Kawasaki, Japan			
C	変更	FJDO-0078-03	N.Y. M.S.	3APR 03	適合電線径範囲 (WIRE RANGE)	絶縁外径 (INSULATION DIA.)	名称 (NAME)
B	変更	FJ00-0147-94	M.Y. M.S.	7/17 94	--- mm ² (AWG -)	---	AMPユニバーサルパワーコネクタ 3.96mmピッチ 水平型ヘッダーアッセンブリ (DIPタイプ) 3極 AMP "UP" CONN. 3.96mm PITCH H-HDR ASS'Y (DIP TYPE) 3Pos
A ₁	改訂	J-1118	M.N. M.S.	1/22 92	材料 (MATERIAL)	仕上 (FINISH)	一般公差 (GENERAL TOLERANCE)
A	変更	J-0152	A.S. M.S.	6/17 91	注△参照 (SEE NOTE △)	---	10以下: ±0.2 10以上30以下: ±0.25 30以上100以下: ±0.3 角: ±3°
O	作成	J-13072	Y.N.M.S.	2/19 91	DR. Y. NARISAWA	DE. M. SHINDO	SIZE LOC 番号 (No.)
LTR	変更 (REVISION RECORD)		DR	CHK	DATE	CHK. Y. FUJITA	APP. N. ONOUE
						B J C-178496	
						尺度 (SCALE) REV. SHEET	
						+ + C 1 OF 1	

(CUSTOMER DRAWING) 参考 面

X-ON Electronics

Largest Supplier of Electrical and Electronic Components

Click to view similar products for [Power to the Board](#) category:

Click to view products by [TE Connectivity](#) manufacturer:

Other Similar products are found below :

[6450171-4](#) [6450552-7](#) [6600323-8](#) [6643429-1](#) [6646040-2](#) [6651939-1](#) [6766604-1](#) [120959-1](#) [1393557-2](#) [1393532-2](#) [1393532-3](#) [1393532-4](#)
[1393557-1](#) [1600812-5](#) [1-6450861-2](#) [1744132-7](#) [1761122-1](#) [1766250-1](#) [1892109-1](#) [2-6450860-5](#) [2-6450870-0](#) [1-6450161-4](#) [1-6450850-6](#) [1-6450869-6](#) [1645526-2](#) [1-6600130-0](#) [2005243-2](#) [377-0020-11130](#) [TE34-12-16P-F0](#) [5-6450830-6](#) [5646956-4](#) [377-0080-11131A](#) [4-6450830-9](#)
[4-6600333-3](#) [10125416-4050LF](#) [6600320-3](#) [3-6450860-5](#) [1888123-2](#) [6450166-1](#) [6643978-1](#) [6766605-1](#) [701-15-02109](#) [N11444](#) [6651938-1](#)
[6450810-7](#) [46437-1112](#) [1-1589677-8](#) [5646956-5](#) [6450813-2](#) [6450129-4](#)