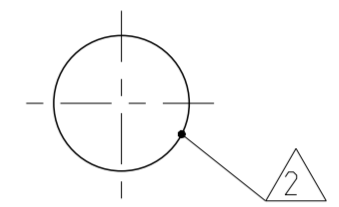
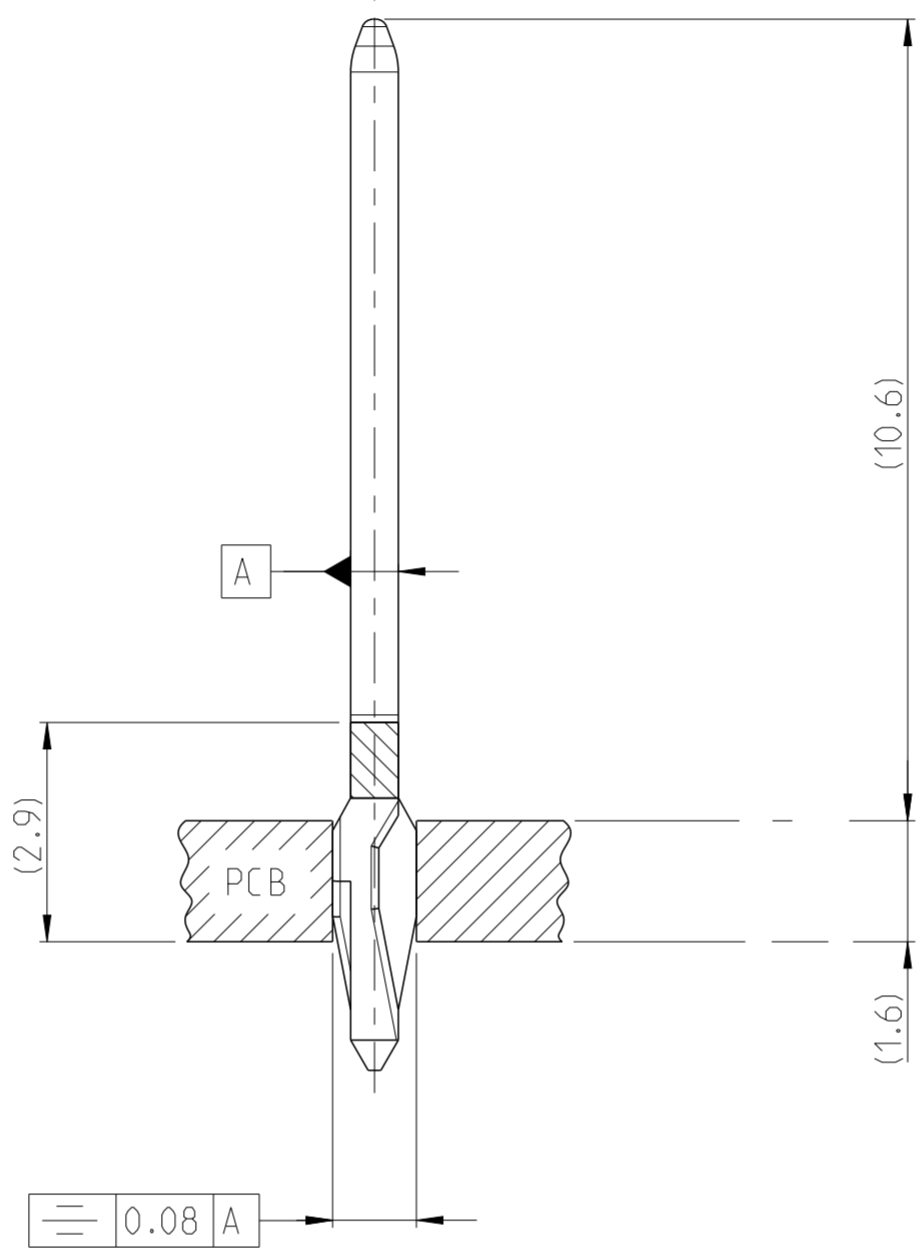
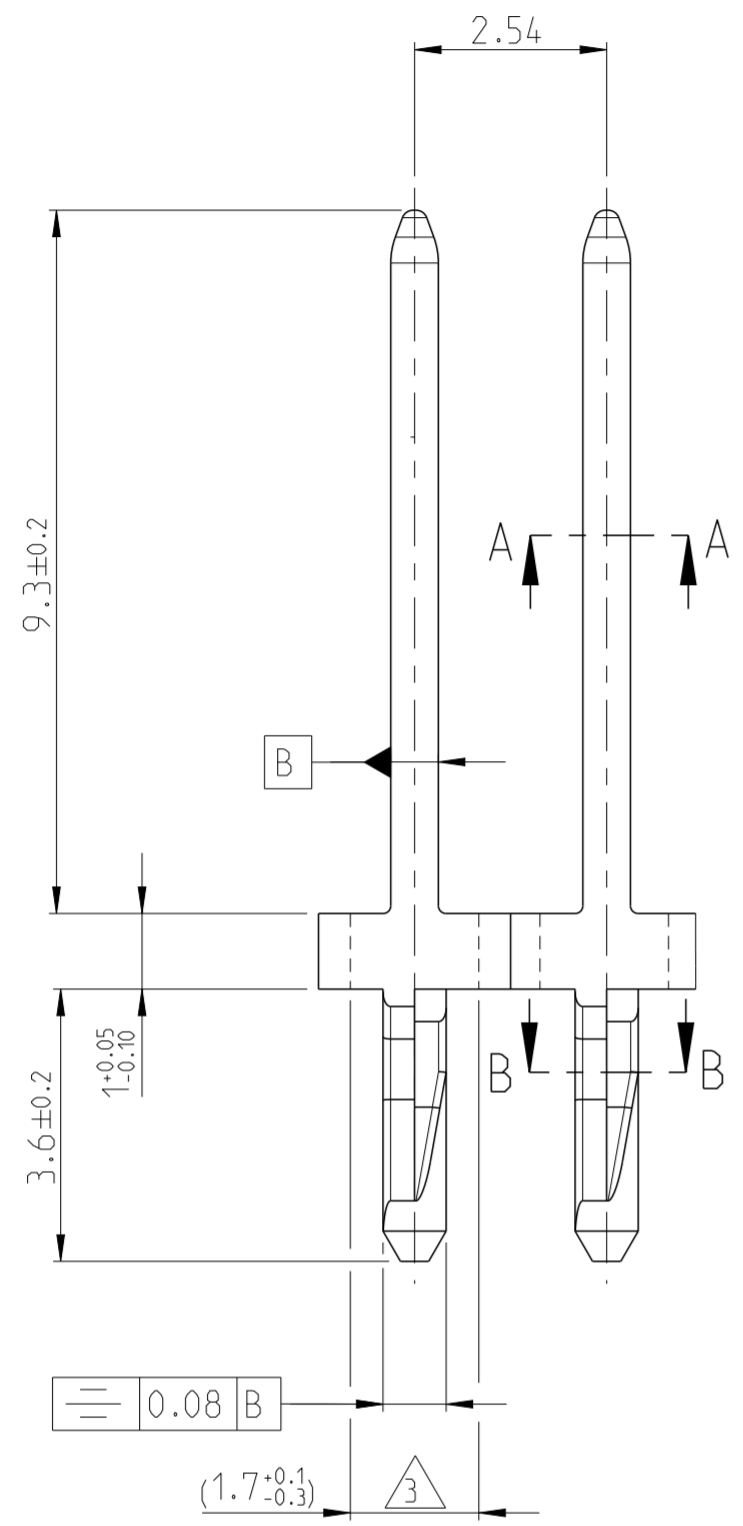


THIS DRAWING IS UNPUBLISHED
 RELEASED FOR PUBLICATION 2013
 ALL RIGHTS RESERVED.

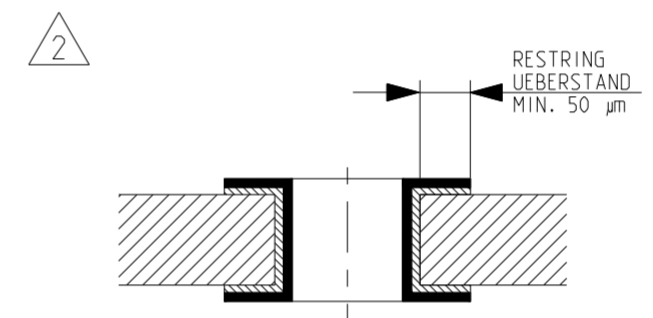
LOC	DIST	REVISIONS			
P	LTR	DESCRIPTION	DATE	DWN	APVD
IR	-	A	INITIAL RELEASE	18JAN2013	PKS RRP

PCB-LAYOUT
 Leiterplatten-Layout

NOTES:
 BEMERKUNGEN:

1 1 μm - 3 μm Sn OVER Ni
 1 μm - 3 μm Sn ueber Ni



PLATED THROUGH HOLE SPECIFICATION Spezifikation fuer durchplatierte Bohrungen	
Cu THICKNESS Kupferschichtdicke	25-50 μm
Sn THICKNESS Zinnschichtdicke	4-15 μm
DRILLED HOLE Ø1.15±0.025 Bohrloch-Ø1.15±0.025	FINISHED HOLE Ø0.94 ^{+0.15} plattierter Loch-Ø0.94 ^{+0.15}

3 DIMENSION OF LOOSE PIESE
 Mass fuer Einzelteil

4 TO BE REELED ON PLASTIC REEL WITH INTERLEAVING PAPER
 Kunststoffspulen mit Zwischenlagenpapier

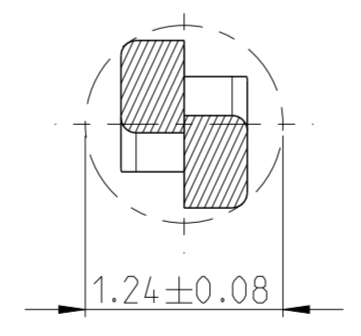
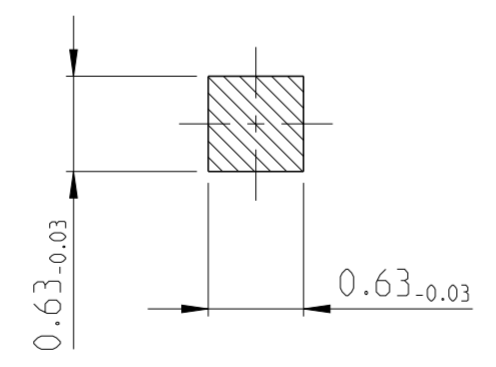
5 PACKAGING QUANTITY: 45K PCS PER REEL

0.08 B

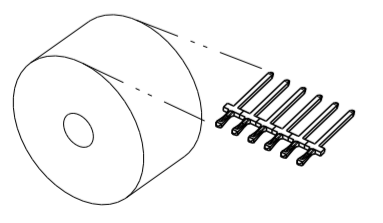
0.08 A

A-A
 20:1

B-B
 20:1



DIRECTION OFF
 TOP OF REEL



TOLERANCES UNLESS OTHERWISE SPECIFIED ACC. TO DIN 16901-140 CENTRIC TO NOMINAL DIMENSION. EDITION 1982-11 SHALL APPLY. Freimass toleranzen nach DIN 16901-140. Es gilt die Ausgabe 1982-11.		DWN SENTHIL 18JAN2013 CHK RAJESH 18JAN2013 APVD RAJENDRA 18JAN2013	
THIS DRAWING IS A CONTROLLED DOCUMENT.		NAME MQS-PIN WITH ACTION PIN MQS-Stift mit ACTION-PIN	
DIMENSIONS: mm TOLERANCES UNLESS OTHERWISE SPECIFIED: 0 PLC ± 1 PLC ± 2 PLC ± 3 PLC ± 4 PLC ± ANGLES ±° FINISH		PRODUCT SPEC 108-18643 APPLICATION SPEC 114-18279 WEIGHT - Customer Drawing	



2178527-2	CuNiSi	1	4
PART NO.	MATERIAL	SURFACE	REELPACKING

SIZE A2	CAGE CODE 00779	DRAWING NO. C-2178527	RESTRICTED TO -
SCALE 5:1		SHEET 1 OF 1	REV A

X-ON Electronics

Largest Supplier of Electrical and Electronic Components

Click to view similar products for [I/O Connectors](#) category:

Click to view products by [TE Connectivity](#) manufacturer:

Other Similar products are found below :

[571763P](#) [58098-0628](#) [61-168618-12P](#) [D38999/20FJ24PA L/C](#) [D38999/20FJ29SB L/C](#) [72.250.1628.2](#) [72.250.2428.2](#) [74720-0505](#) [747680210](#)
[76.350.0729.0](#) [76871-1403](#) [FCN-244F080-G/1](#) [FCN-260A9920](#) [FCN-268D024-G/2F#10X-R10](#) [MP-5T180MUNNA-005](#) [MP-5XRJ45UNNB-](#)
[003](#) [PCS-E50FA](#) [PCS-XE26LKA](#) [PCS-XE26MA+](#) [PCS-XES68MS+](#) [G38A71314B](#) [91-569719-35R](#) [9776-18-6](#) [DX40-50P\(55\)](#) [1571250010](#)
[157-22500-3](#) [MS3471L14-19P L/C](#) [171224-6031](#) [1888020-8](#) [91-569786-35H](#) [91-569786-35M](#) [91-644626-35P](#) [172501-4002](#) [172501-6002](#)
[FCN-260C008-A/L0](#) [FCN-260C024-AL0](#) [FCN-268D008-G/1K](#) [2000314-1](#) [200331-1](#) [2007498-2](#) [PCR-E28LMDAG1+](#) [PCR-E36FC+](#) [PCS-](#)
[E28FS+](#) [PCS-XE26SLFD+](#) [PCS-XE26SLFDT+](#) [G38A71214B](#) [HDRA-E68W1LFDTC-SL+](#) [HDR-E14MSG1+](#) [R88A-CNK81S](#) [CRT1-](#)
[ATT02](#)