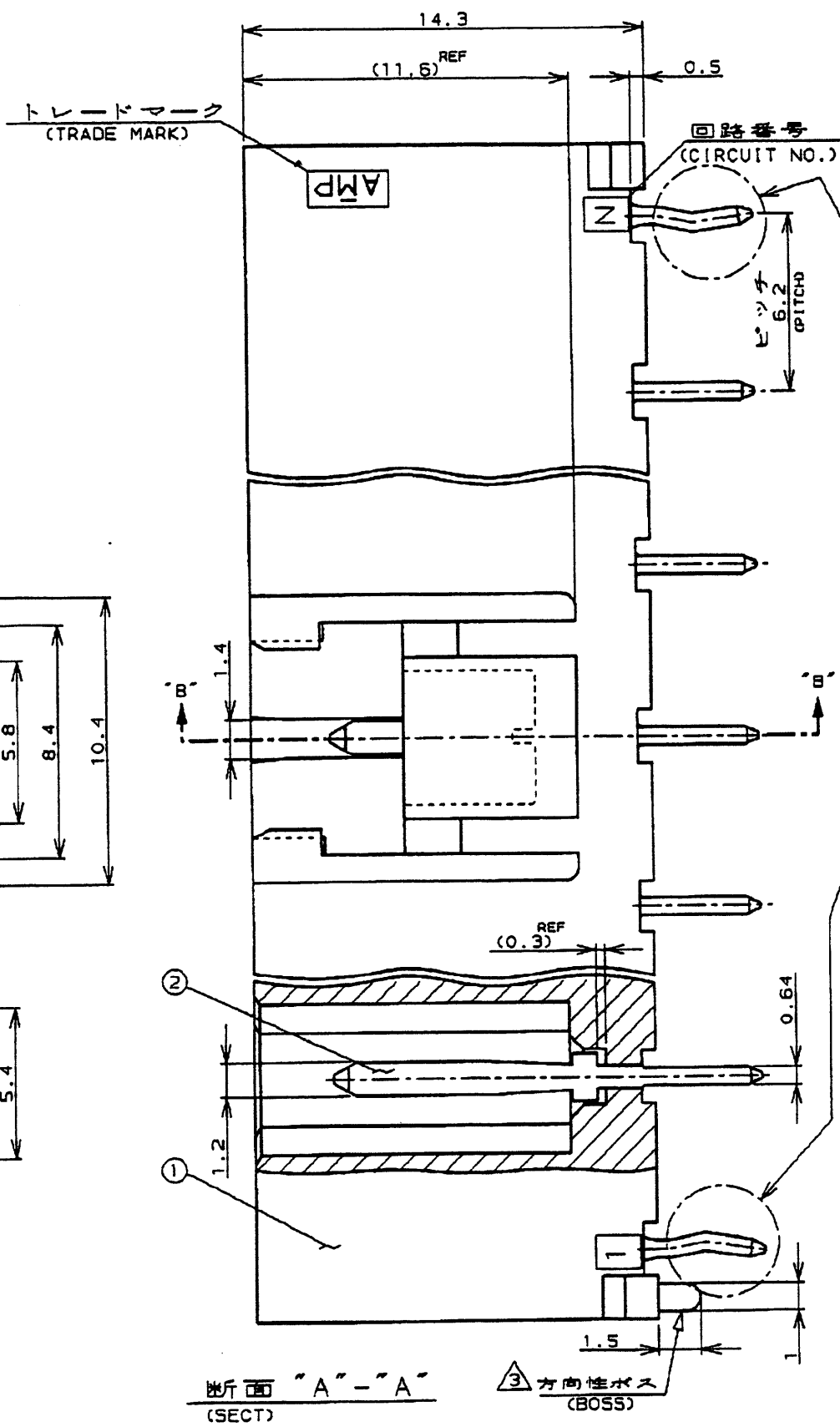
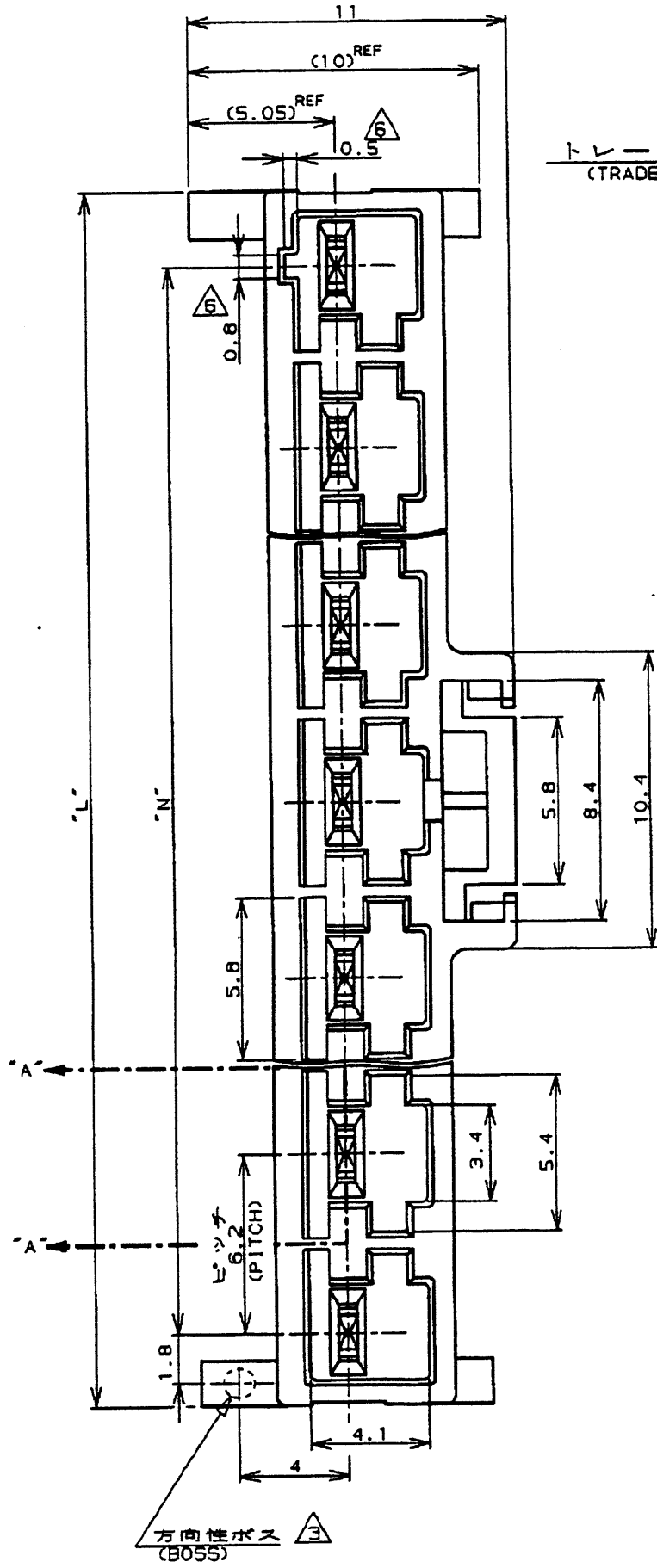


NUMBER C-178841

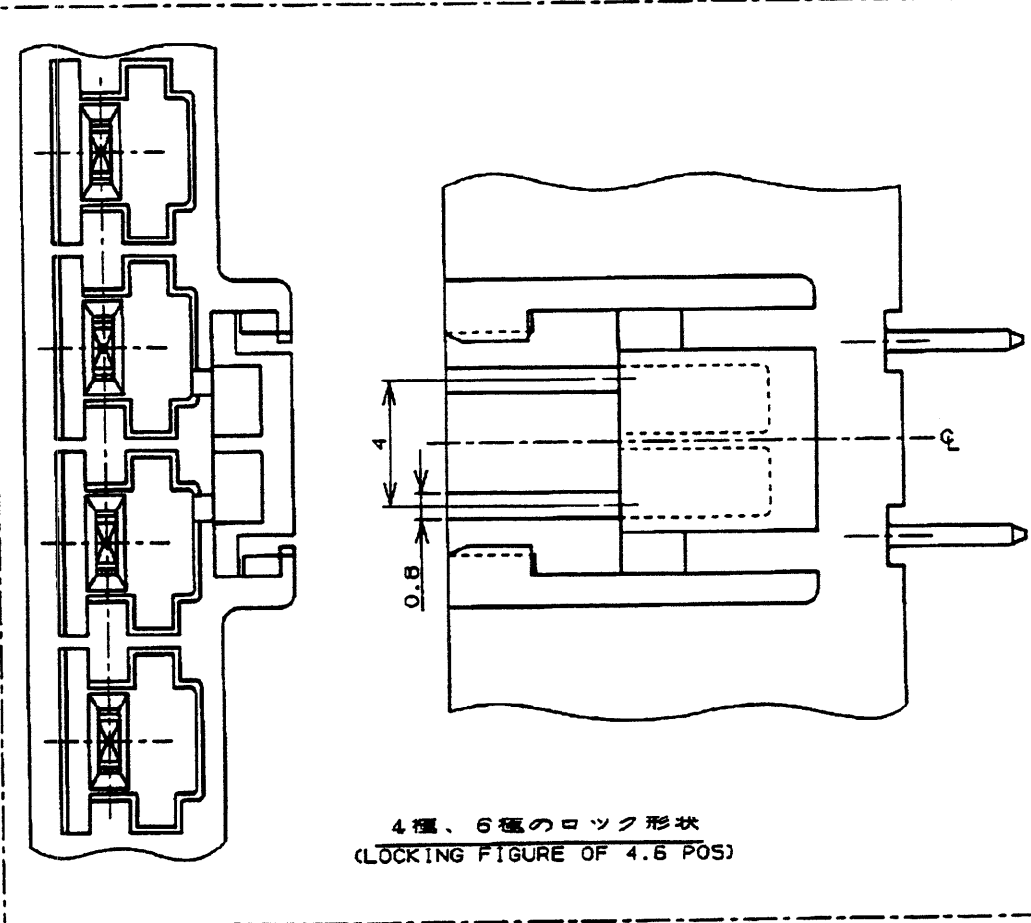
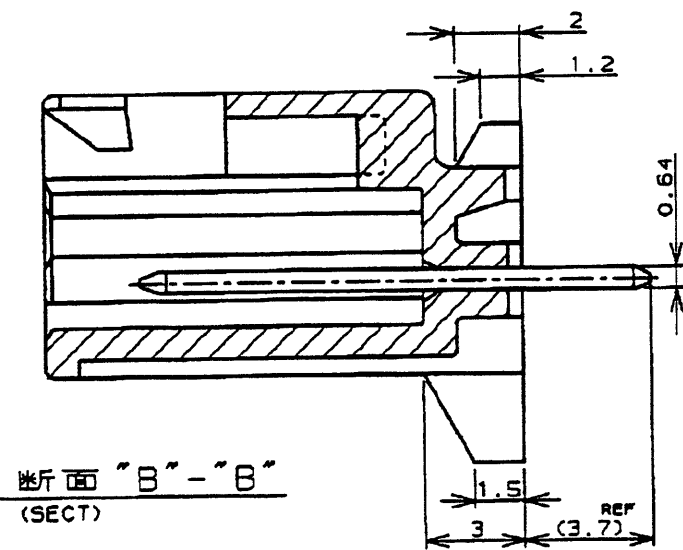
METRIC

ALL DIMENSIONS IN MM. DO NOT SCALE PRINT

PRINT DIST



断面 "A"- "A" (SECT)



NOTES:

- 1 PRODUCT SPEC : 108-5302
- 2 RECOMMENDED P.C.B LAYOUT (SEE FIG.1)
- 3 APPLICABLE "WITH BOSS" TYPE ONLY
- 4 P.C.B THICKNESS : 1.6
- 5 MATING CONN. P/N
6.2mm PITCH PLUG HOUSING (C-178842-[2])
RECE CONTACT: 175151-[2] (AWG#26-#22)
175152-[2] (AWG#16-#20)
- 6 KEYING POSITION (THE LAST CIRCUIT)

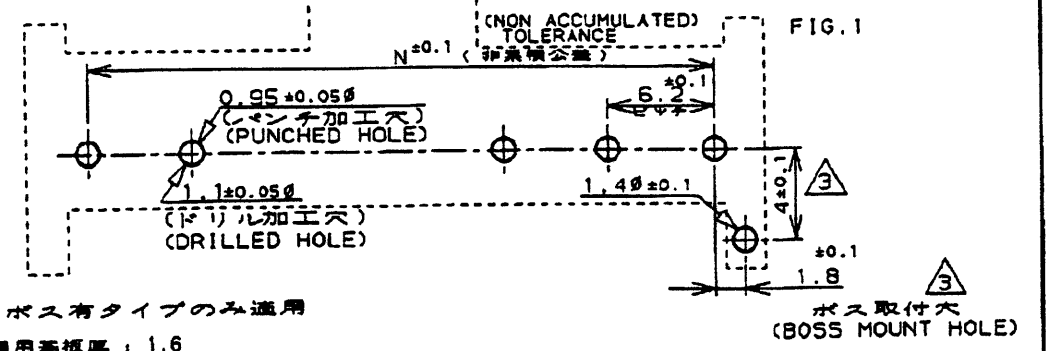
キンク加工 (KINKING FORM)

表1 TABLE 1

部品番号 PART NO.	名称 PART NAME	材質、表面処理 MATERIAL & FINISH
①	ヘッダーハウジング HEADER HOUSING	6/6ナイロンガラス強化(UL94V-0) 6/6 NYLON GLASS FILLED(UL94V-0) トラッキングインデックス (CTI) 175(TK250)
②	タブ TAB	高導電率銅合金(MSP-1)鍍めつき仕上 COPPER ALLOY (MSP-1) TIN PLATED

注:

- 1. 通用製品規格: 108-5302
- 2. 取付基板寸法 (コネクタ取付方向から図示)



- 3. ボス有タイプのみ適用
- 4. 通用基板厚: 1.6
- 5. 適合相手側製品型番
6.2mm ピッチプラグハウジング (C-178842-[2])
リセ コンタクト : 175151- (AWG#26-#22)
175152- (AWG#16-#20)
- 6. 最終回路NO.部のみ適用 (キーイング)

	54.7	49.6	9	ハウジング色調 (HOUSING COLOR)		型番 (P/N)
				色調	色調	
無 (WITHOUT BOSS)	▲	▲	▲	(BLACK)	黒	7- 178841 -9
				(BLUE)	青	7- -6
				(YELLOW)	黄	7- -4
				(RED)	赤	7- -2
				(NATURAL)	自然色	7- -1
有 (WITH BOSS)				(BLACK)	黒	6- -9
				(BLUE)	青	6- -6
				(YELLOW)	黄	6- -4
				(RED)	赤	6- -2
	54.7	49.6	9	(NATURAL)	自然色	6- -1
無 (WITHOUT BOSS)	▲	▲	▲	(BLACK)	黒	5- -9
				(BLUE)	青	5- -6
				(YELLOW)	黄	5- -4
				(RED)	赤	5- -2
	36.1	31.0	6	(NATURAL)	自然色	5- -1
有 (WITH BOSS)				(BLACK)	黒	4- -9
				(BLUE)	青	4- -6
				(YELLOW)	黄	4- -4
				(RED)	赤	4- -2
	36.1	31.0	6	(NATURAL)	自然色	4- -1
無 (WITHOUT BOSS)	▲	▲	▲	(BLACK)	黒	3- -9
				(BLUE)	青	3- -6
				(YELLOW)	黄	3- -4
				(RED)	赤	3- -2
	23.7	18.6	4	(NATURAL)	自然色	3- -1
有 (WITH BOSS)				(BLACK)	黒	2- -9
				(BLUE)	青	2- -6
				(YELLOW)	黄	2- -4
				(RED)	赤	2- -2
	23.7	18.6	4	(NATURAL)	自然色	2- -1
無 (WITHOUT BOSS)	▲	▲	▲	(BLACK)	黒	1- -9
				(BLUE)	青	1- -6
				(YELLOW)	黄	1- -4
				(RED)	赤	1- -2
	17.5	12.4	3	(NATURAL)	自然色	1- -1
有 (WITH BOSS)				(BLACK)	黒	-9
				(BLUE)	青	-6
				(YELLOW)	黄	-4
				(RED)	赤	-2
	17.5	12.4	3	(NATURAL)	自然色	178841 -1
ボス (BOSS)	L	N	極数	ハウジング色調 (HOUSING COLOR)		型番 (P/N)

E 変更 FJ00-0078-03 N.Y.M.S. 3APR 03		D 変更 FJ00-2056-98 T.Y.M.S. 29OCT 98		C 変更 FJ00-5005-96 N.N.S. 47JUL 96		B 変更 FJ00-0385-94 N.Y.M.S. 94		A 変更 J-0363 A.S. 9/9		O 作成 J-0297 A.S. 7/31		LTR 変更 (REVISION RECORD) DR CHK DATE CHK. Y.FUJITA 7/31/91 APP. M.SHINDO 8/1/91	
材料 (MATERIAL)		仕上 (FINISH)		一般公差 (GENERAL TOLERANCE)		SIZE LOC		C J		C-178841		SHEET 1 OF 1	

tyco Tyco Electronics AMP K.K. Kawasaki, Japan

X-ON Electronics

Largest Supplier of Electrical and Electronic Components

Click to view similar products for [Power to the Board](#) category:

Click to view products by [TE Connectivity](#) manufacturer:

Other Similar products are found below :

[6450171-4](#) [6450552-7](#) [6600323-8](#) [6643429-1](#) [6646040-2](#) [6651939-1](#) [6766604-1](#) [120959-1](#) [1393557-2](#) [1393532-2](#) [1393532-3](#) [1393532-4](#)
[1393557-1](#) [1600812-5](#) [1-6450861-2](#) [1744132-7](#) [1761122-1](#) [1766250-1](#) [1892109-1](#) [2-6450860-5](#) [2-6450870-0](#) [1-6450161-4](#) [1-6450850-6](#) [1-6450869-6](#) [1645526-2](#) [1-6600130-0](#) [2005243-2](#) [377-0020-11130](#) [TE34-12-16P-F0](#) [5-6450830-6](#) [5646956-4](#) [377-0080-11131A](#) [4-6450830-9](#)
[4-6600333-3](#) [10125416-4050LF](#) [6600320-3](#) [3-6450860-5](#) [1888123-2](#) [6450166-1](#) [6643978-1](#) [6766605-1](#) [701-15-02109](#) [N11444](#) [6651938-1](#)
[6450810-7](#) [46437-1112](#) [1-1589677-8](#) [5646956-5](#) [6450813-2](#) [6450129-4](#)