

NUMBER 179554



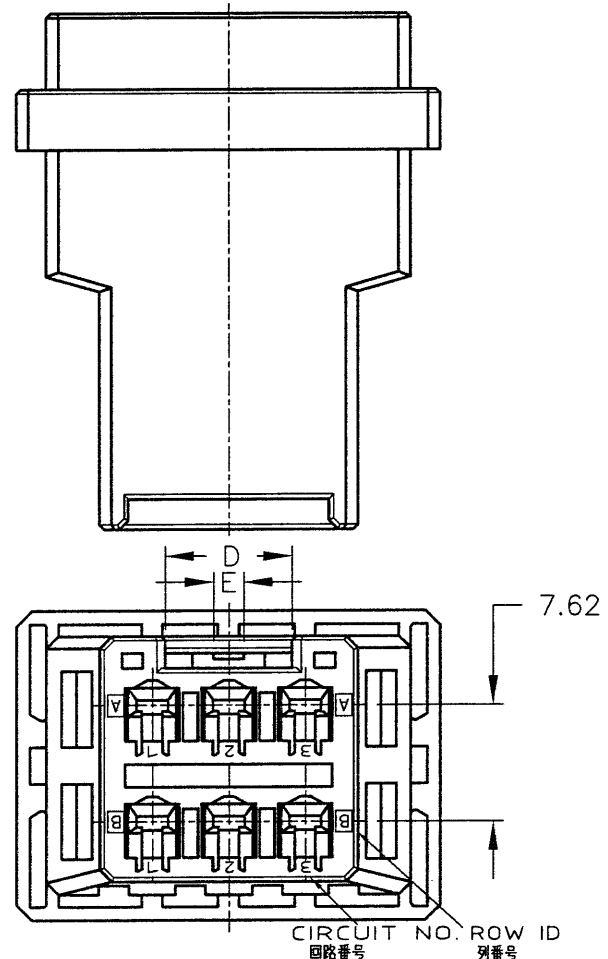
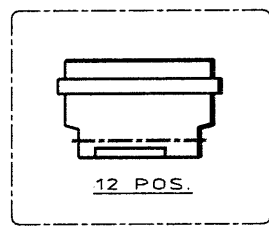
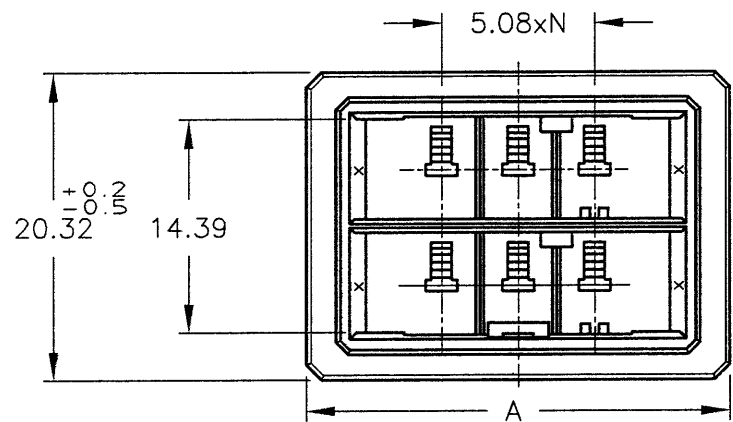
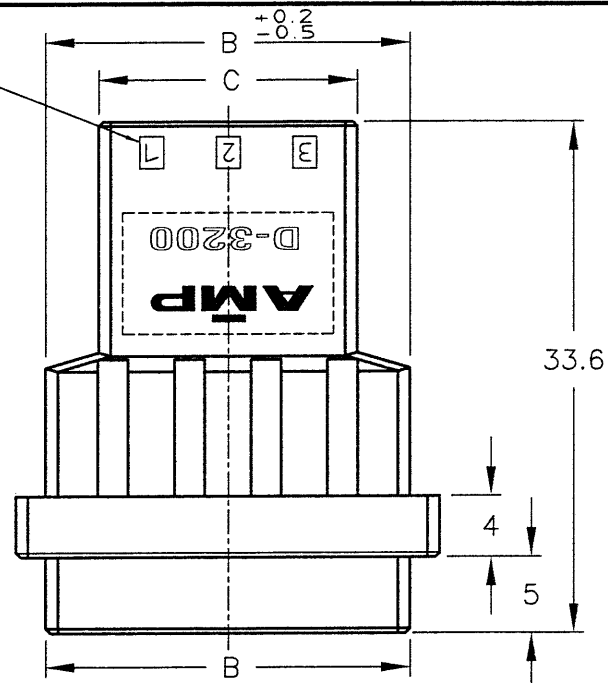
METRIC

PRINT DIST DIMENSIONS IN MM. DO NOT SCALE PRINT

PRINT DIST

AMP-J REV.10/83

CIRCUIT NO.
回路番号



NOTES

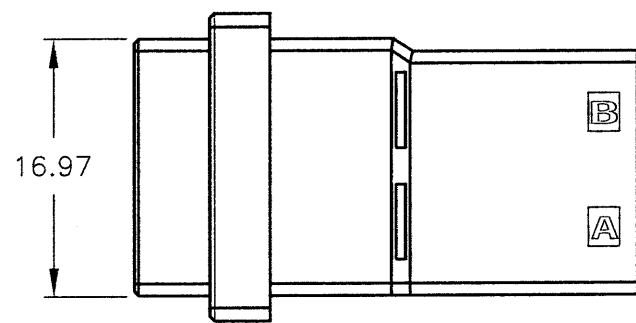
1 MATERIAL: GLASS FIELD THERMO PLASTIC, POLYESTER
COLOR: BLACK

~~△ TO COAT ALL SURFACE OF HOUSING WITH TEFLON~~

注記

1 材料: ガラス入り熱可塑性ポリエステル樹脂
色: 黒色

~~△ ハウジング全面にテフロン塗装のごと~~



	XY	3-179554-6
	YY	2-179554-6
	XX	1-179554-6
	XY	3-179554-3
	YY	2-179554-3
	XX	1-179554-3
キーイング KEYING PATTERN	パターン KEY	キー PART NUMBER

OBSOLETE														7-179554-6
OBSOLETE														6-179554-6
OBSOLETE														5-179554-6
														3-179554-6
														2-179554-6
														1-179554-6
OBSOLETE														5-179554-3
														3-179554-3
														2-179554-3
														1-179554-3
														PART NUMBER

D3	REVISED	ECR-08-026918	T.K	S.M	24 OCT 2008	Copyright ©1994 年 Copyright ©1994 Tyco Electronics AMP K.K. ALL RIGHTS RESERVED.	Tyco Electronics Tyco Electronics Corporation Kawasaki, Japan
D2	OBSOLETE	P/N. ECR-08-006764	Y.Y	D.M	14 MAR 2008		
D1	ADD	P/N. (FJ00-1259-00)	D.M	S.M	11 OCT '00		
D	REVISED	(FJ00-2158-95)	K.I	S.M	4/18 '95		
C	REVISED	(FJ00-0885-94)	K.I	S.M	9/27 '94	線径範囲(WIRE RANGE)	絶縁外径(INSULATION DIA.)
B	REVISED	(FJ00-0691-94)	NM	S.M	5/31 '94	mm ² (AWG)	mmφ
A	REVISED	(FJ00-0454-94)	NM	S.M	4/12 '94	材料(MATERIAL) 注記参照	仕上(FINISH)
O	RELEASED	(FJ00-1095-93)	NM	S.M	2/2 '94	SEE NOTES	
LTR	変更 (REVISION RECORD)		DR	CHK	DATE	DR. N. Matsubara 31 JAN 94	DE. N. Matsubara 31 JAN 94
						CHK. S. MANABE 2 FEB 94	APP. S. MANABE 2 FEB 94

X-ON Electronics

Largest Supplier of Electrical and Electronic Components

Click to view similar products for [Headers & Wire Housings](#) category:

Click to view products by [TE Connectivity](#) manufacturer:

Other Similar products are found below :

[892-18-020-10-001101](#) [58102-G61-06LF](#) [582553-1](#) [0009485154](#) [009176003701906](#) [0050291907](#) [LY20-4P-DT1-P1E-BR](#) [02.125.8002.8](#)
[609-3404](#) [61062-3](#) [61082-181009](#) [622-3653LF](#) [63453-116](#) [636-1030](#) [636-1427](#) [636-3427](#) [636-4007](#) [641938-9](#) [641991-4](#) [644827-2](#) [65817-010LF](#) [65817-015LF](#) [65863-015LF](#) [66207-023LF](#) [67095-007LF](#) [67601157](#) [68645-018](#) [68648-049](#) [70.362.1628.0](#) [70-4210](#) [70-4226B](#) [70-4853B](#) [707-5020](#) [707-5028](#) [71.350.2428.0](#) [71918-208LF](#) [71961-016LF](#) [733-134](#) [733-162](#) [754199-000](#) [760-3052](#) [787-8014-00](#) [79531-3000](#)
[FCN-360C032-B](#) [FCN-367T-T012/H](#) [FCN-723D010/2](#) [80.063.4001.1](#) [800-90-001-10-001000](#) [800-90-010-10-002000](#) [801-43-002-10-013000](#)