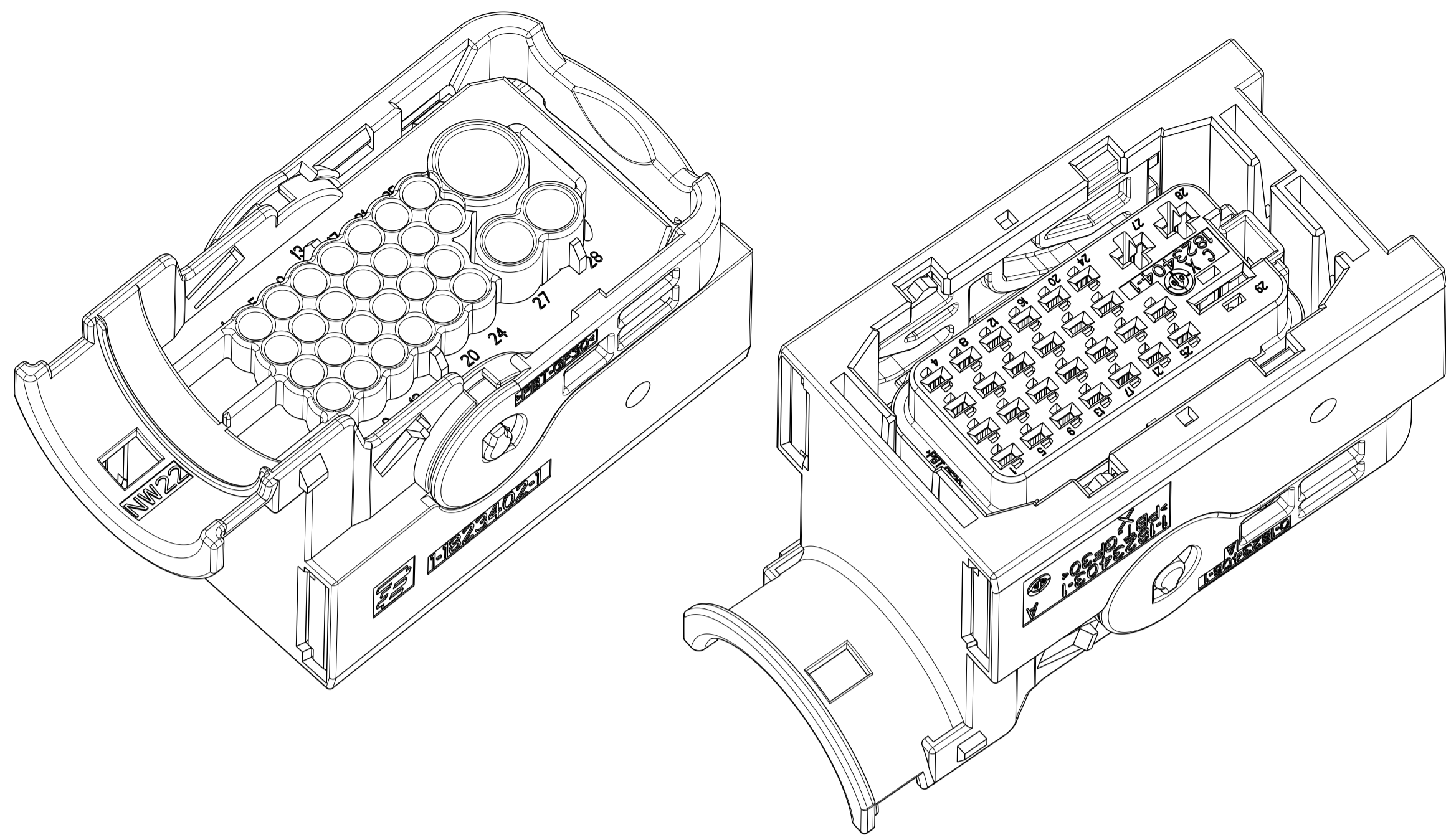
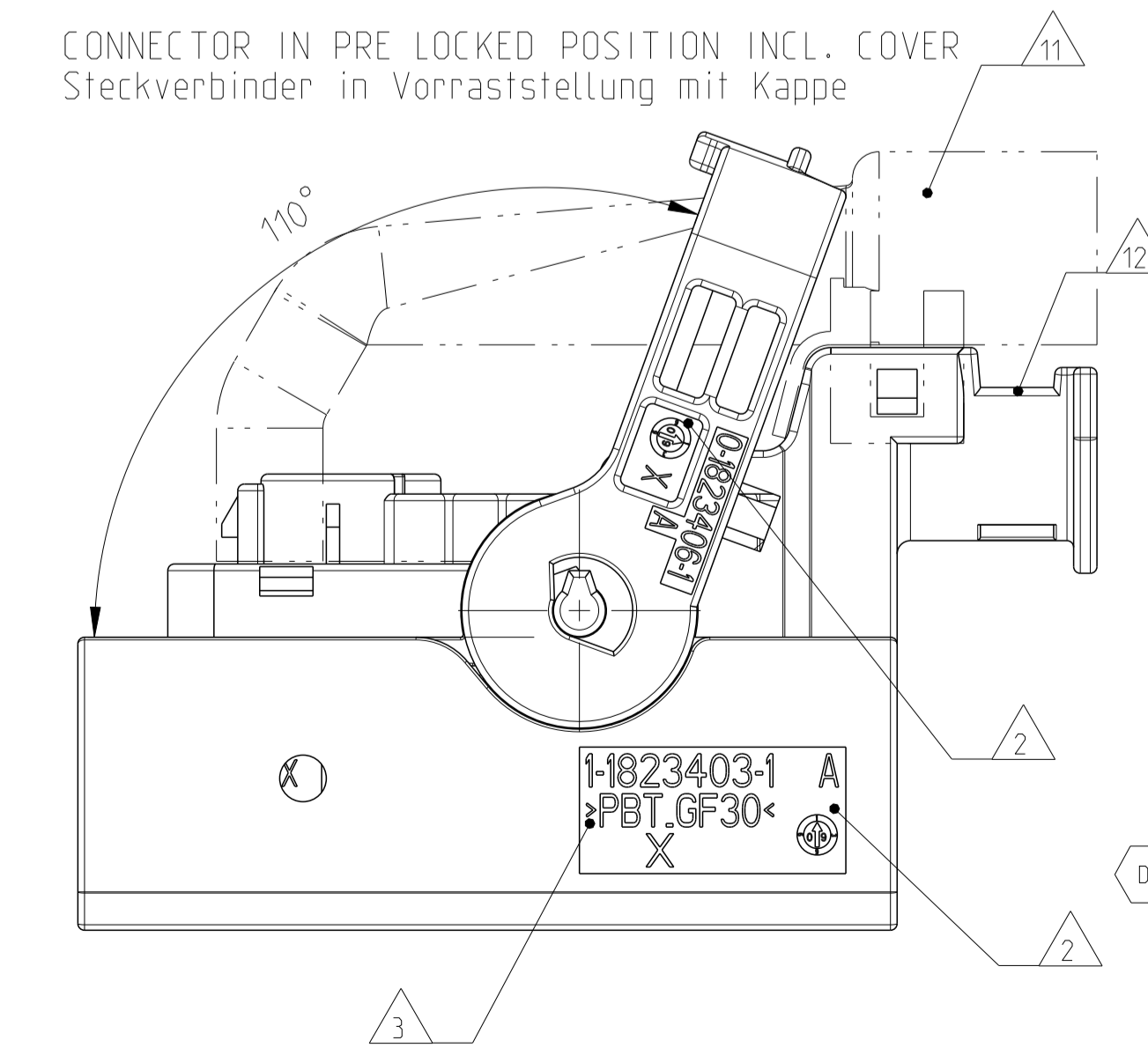
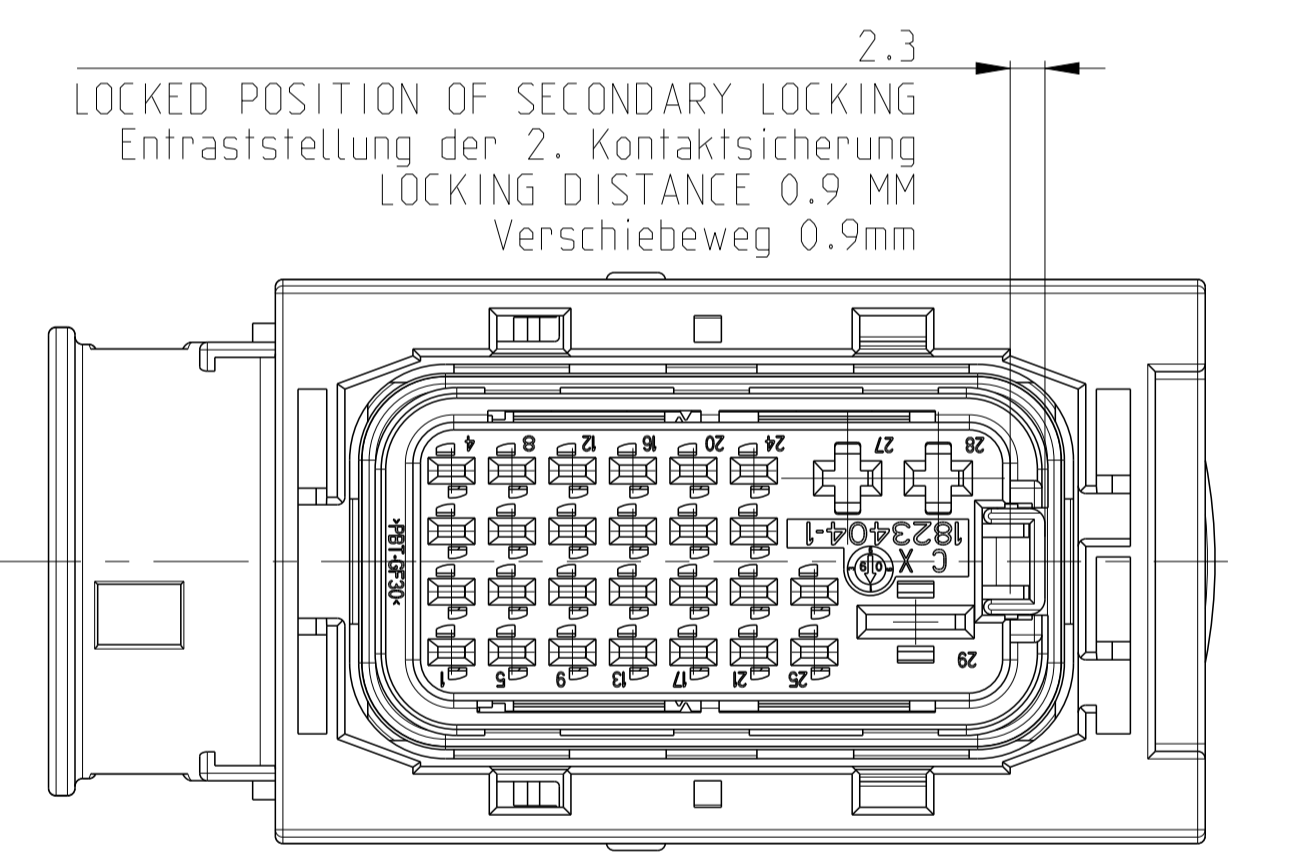
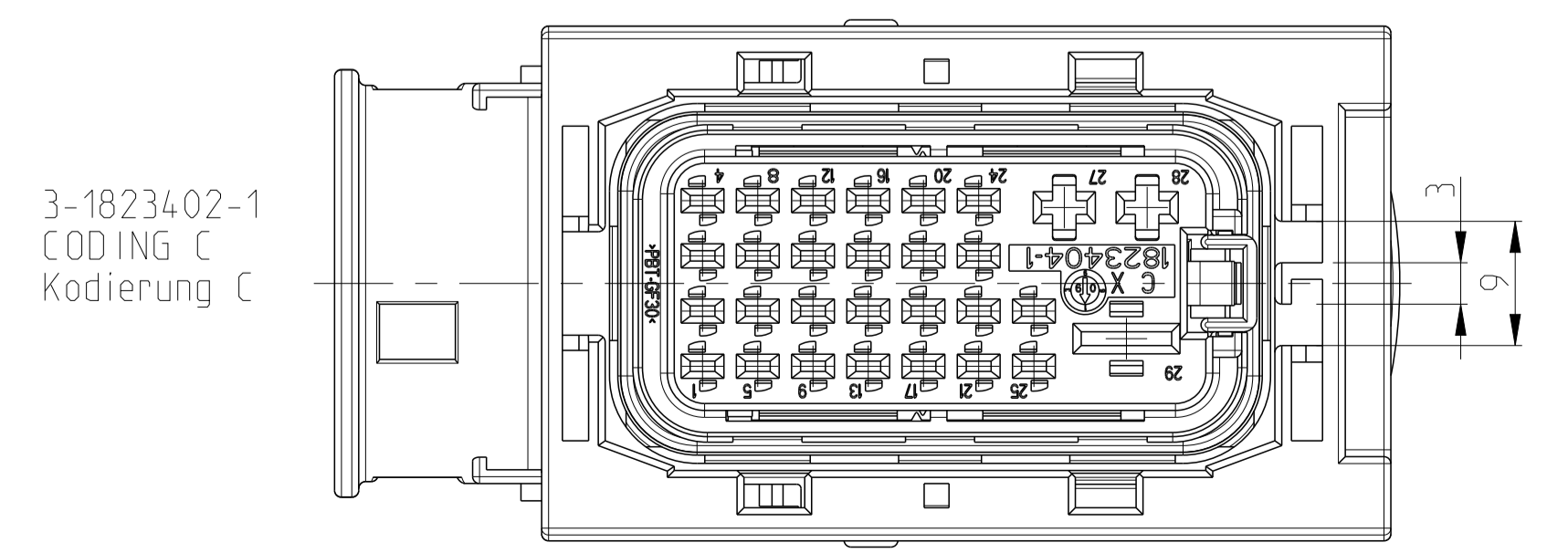
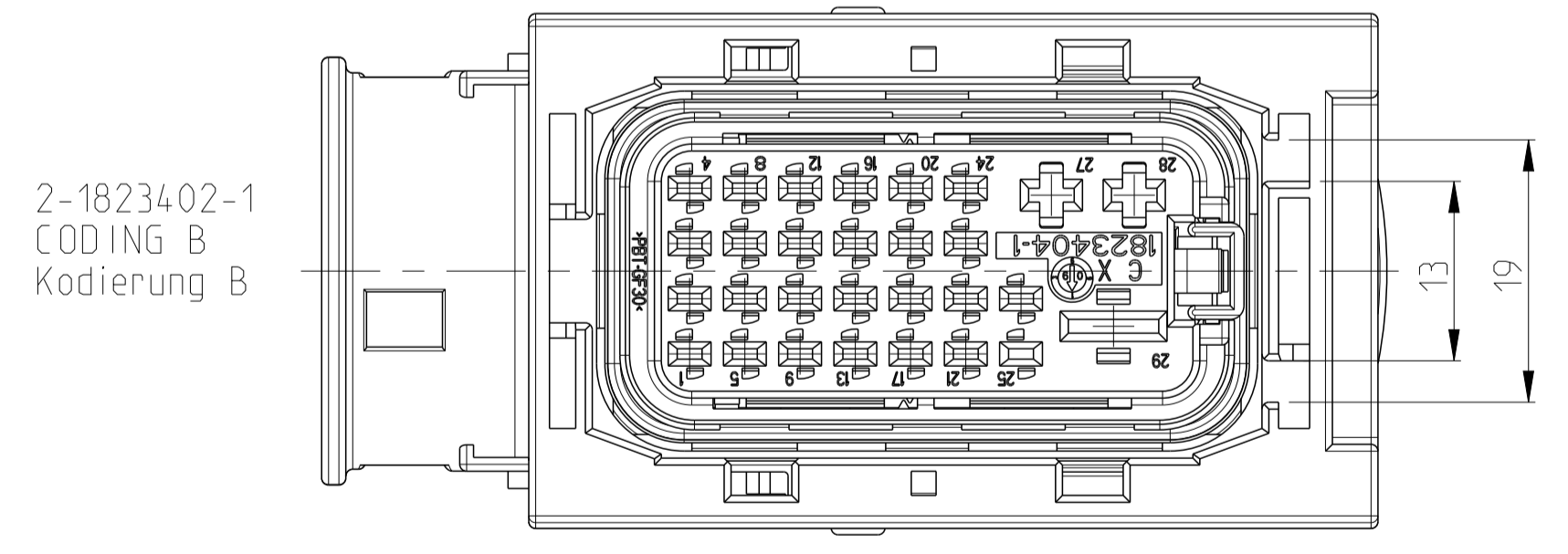
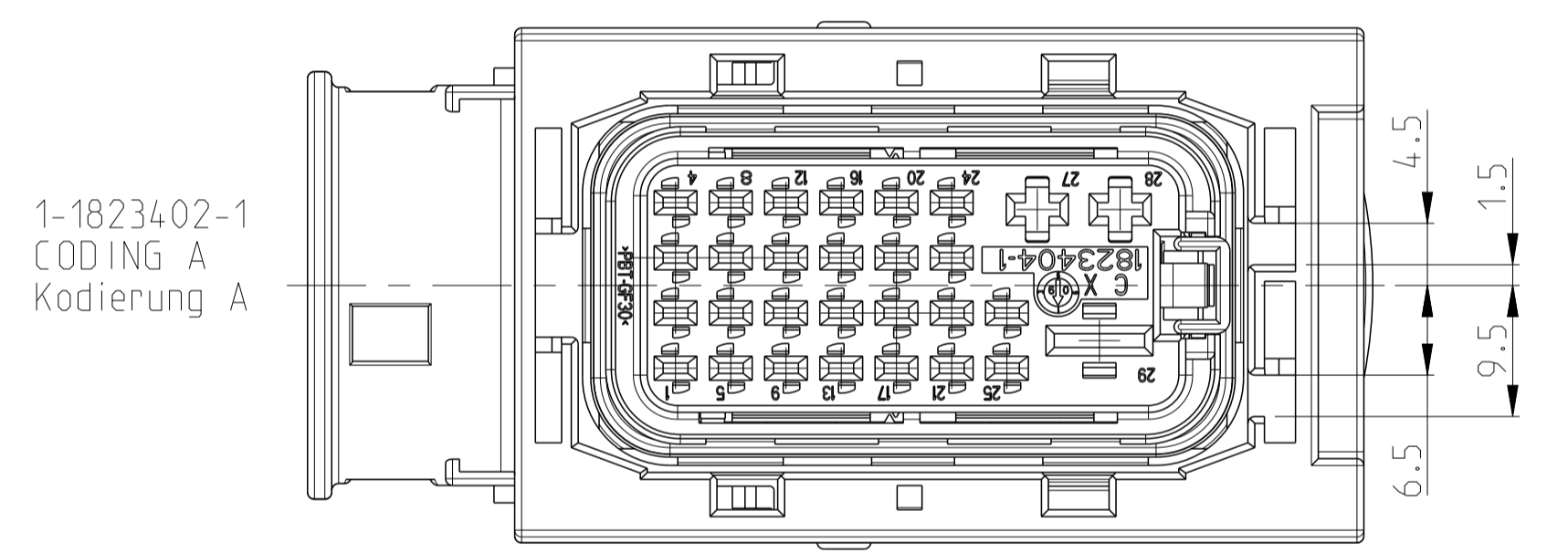
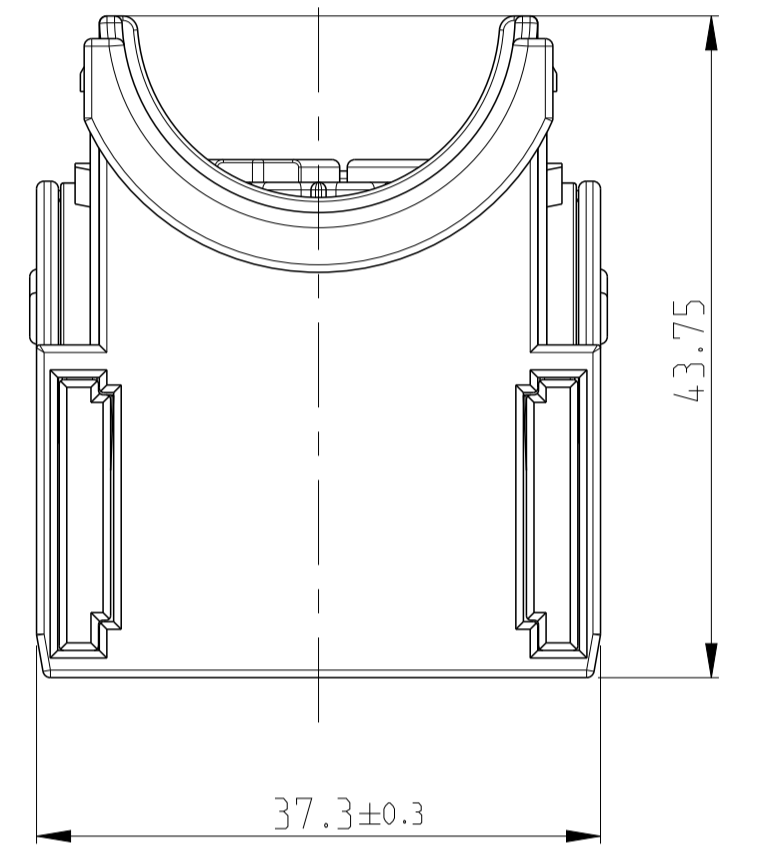
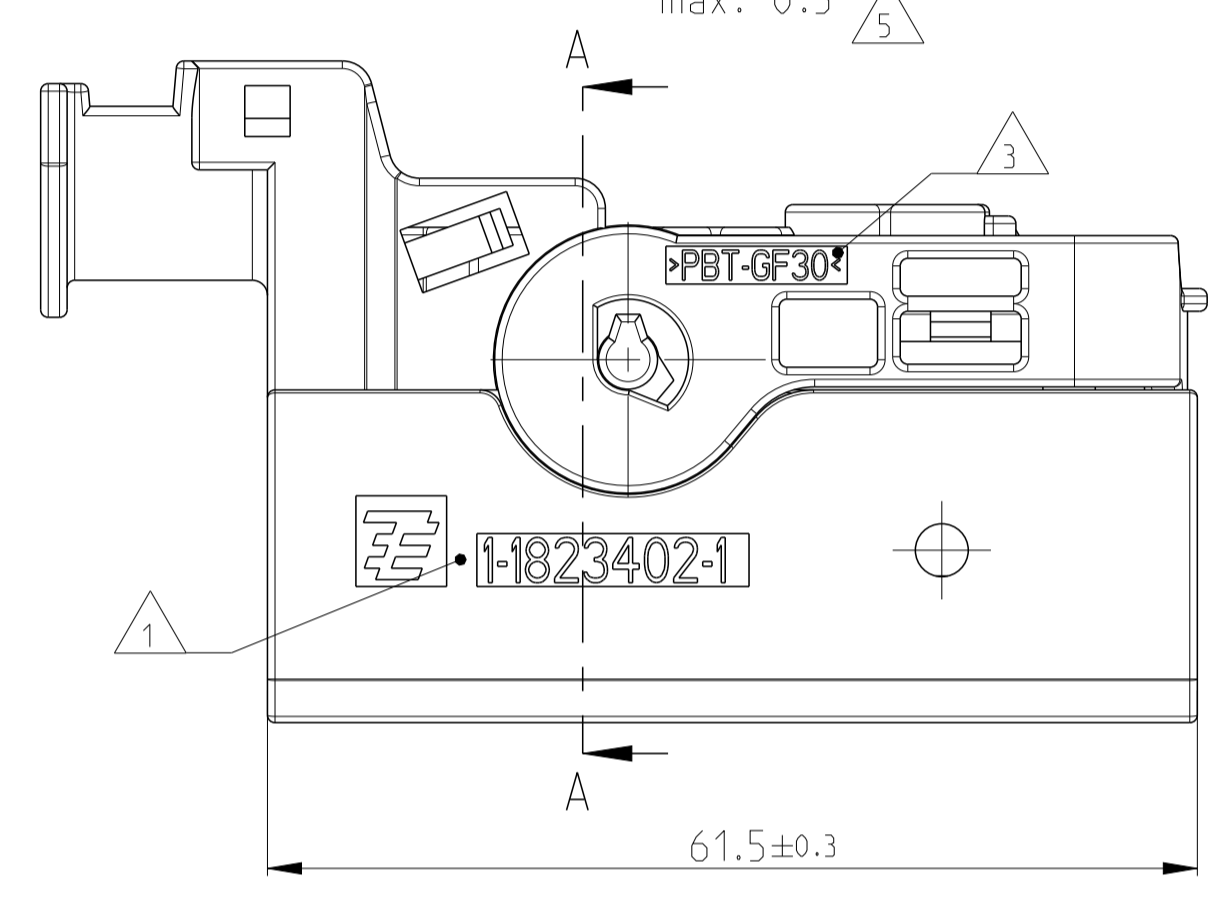
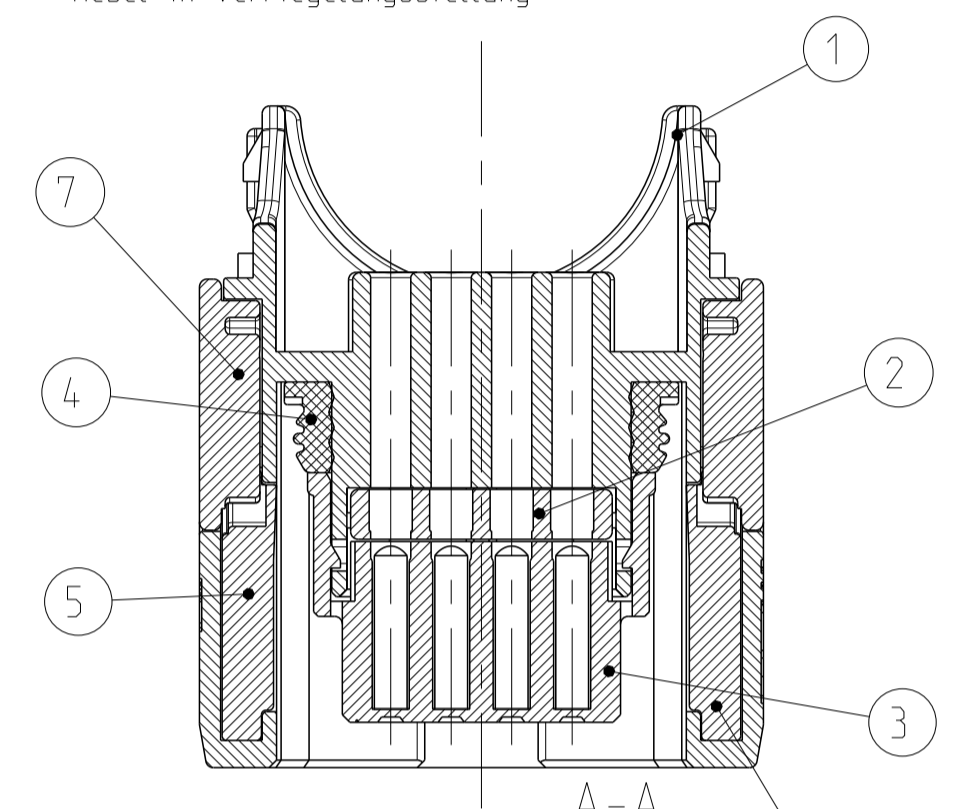
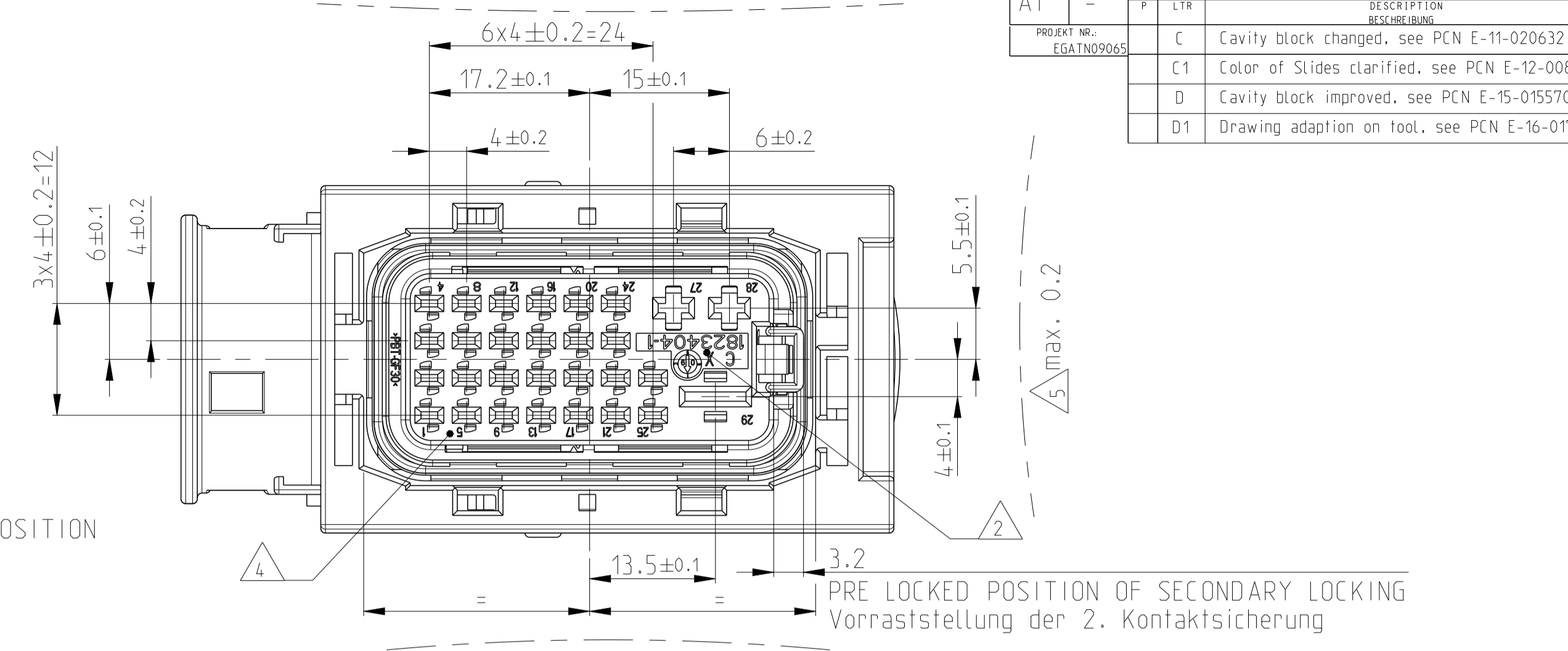


LOC	DIST	REVISIONS	DATE	OWN	APVD
A1	-	DESCRIPTION			
		DESCRIPTION			
		DESCRIPTION			
		DESCRIPTION			
		DESCRIPTION			



DELIVERY CONDITIONS:  
 Lieferzustand:  
 2nd LOCKING DEVICE IN PRE LOCKED POSITION  
 2. Kontaktsicherung in Vorraststellung  
 LEVER IN LOCKED POSITION  
 Hebel in Verriegelungsstellung



NOTES  
 Bemerkungen

- 1 TYCO ELECTRONICS (=TE) LOGO AND PART NUMBER  
 Tyco Electronics (=TE) Logo und Bestellnummer
- 2 PRODUCTION DATE  
 Produktionsdatum
- 3 MATERIAL MARKING ACC. TO VDA 260  
 Materialkennzeichnung nach VDA 260
- 4 CAVITY NUMBERING  
 Kammernummerierung
- 5 WARPAGE TO ... PERMITTED  
 Verzug zulässig bis....
- 6 CAVITIES MATED WITH AMP MCP 1.5K  
 SEE PRODUCT GROUP DRAWING  
 TE NO: 1241436  
 MAX. W IRESIZE: 1.5mm<sup>2</sup> FLR / AWG 16 TXL  
 Kontaktkammern passend für AMP MCP 1.5K  
 siehe Produkt-Gruppenzeichnung  
 TE Nr. 1241436  
 max. Drahtgrößenbereich: 1.5mm<sup>2</sup> FLR / AWG 16 TXL
- 7 CAVITIES MATED WITH AMP MCP 2.8  
 SEE PRODUCT GROUP DRAWING  
 TE NO: 1355036  
 MAX. W IRESIZE: 2.5mm<sup>2</sup> FLR / AWG 12 TXL  
 Kontaktkammern passend für AMP MCP 2.8  
 siehe Produkt-Gruppenzeichnung  
 TE Nr. 1355036  
 max. Drahtgrößenbereich: 2.5mm<sup>2</sup> FLR / AWG 12 TXL
- 8 CAVITIES MATED WITH AMP MCP 6.3  
 SEE PRODUCT GROUP DRAWING  
 TE NO: 1241438  
 MAX. W IRESIZE: 6 mm<sup>2</sup> FLR  
 Kontaktkammern passend für AMP MCP 6.3  
 siehe Produkt-Gruppenzeichnung  
 TE Nr. 1241438  
 max. Drahtgrößenbereich: 6 mm<sup>2</sup> FLR
- 9 DESIGNED FOR CORRUGATED TUBE NW 22  
 Ausgelegt für Wellrohr NW 22
- 10 MALFUNCTION CAUSED BY LACQUER IS NOT COVERED BY TE WARRANTY  
 Funktionsbeeinträchtigt durch Lackieren liegt nicht im Einfluss und Gewährleistungsumfang von TE
- 11 MATED WITH COVER ....  
 Passend zu Kappe....
- 12 MAX. CABLE TIE WIDTH: 5mm  
 max. Kabelbindebreite 5mm
- 14 LAYER PACKAGING IN CORRUGATED BOX  
 Lagenverpackung im Versandkarton
- 15 FITS TO TE INTERFACE DRAWING 114-18971  
 Passend zu TE Schnittstellenzeichnung 114-18971

CODING A AS SHOWN  
 Kodierung A wie gezeigt

QTY	D	D	D	REV.	TE ORDER NO.	TE Bestell-Nr.	MAT.	DESCRIPTION	REV.	ITEM
1	1	1	1		1-1823402-1		PBT-GF30-V0	RED rot	A1	LEVER Hebel
1	1	1	1		2-1823402-1		PA66-GF25-V0	GREY grau	(1)	SLIDE, RH Schieber, rechts
1	1	1	1		1-1823402-1		PA66-GF25-V0	GREY grau	(1)	SLIDE, LH Schieber, links
1	1	1	1				MVD	ORANGE orange		SEAL Dichtung
1	1	1	1				PBT-GF30-V0	BLACK schwarz		CAVITY BLOCK Kontakthäuse
1	1	1	1				PBT-GF30-V0	YELLOW gelb		SECONDARY LOCKING DEVICE zweite Kontaktsicherung
1	1	1	1				PBT-GF30-V0	BLUE blau		29 pos. HSG., CODING C
1	1	1	1				PBT-GF30-V0	GREY grau		29 pos. HSG., CODING B
1	1	1	1				PBT-GF30-V0	BLACK schwarz		29 pos. HSG., CODING A

THIS DRAWING IS A CONTROLLED DOCUMENT.  
 DIESER ZEICHNUNGSDRUCK IST EIN KONTROLLIERTES DOKUMENT.  
 ANFORDERUNG AN DIE DRUCKEREI: KEINE VERÄNDERUNGEN AN DER DRUCKEREI VORBEREITEN.  
 THE ORIGINAL DRAWING IS THE AUTHORITY FOR THE PRODUCTION OF THE PARTS.  
 DIE ORIGINALZEICHNUNG IST DIE AUTORITÄT FÜR DIE HERSTELLUNG DER TEILE.

OWN	H. Himrichs	26JAN2009
CHK	F. Ellrop	30JAN2009
APVD	E. Eberwein	30JAN2009

NAME: 29POS. AMP MCP 1.5k, 2.8, 6.3 RECEPTACLE HOUSING, SEALED 29 pol. Buchsengehäuse, gedichtet

SIZE: A1 CAGE CODE: 00779 DRAWING NO: 114-1823402

WEIGHT: 60g

CUSTOMER DRAWING: /KUNDENZEICHNUNG SCALE: 2:1 SHEET: 1 OF 1 REV: 01

## X-ON Electronics

Largest Supplier of Electrical and Electronic Components

*Click to view similar products for [Automotive Connectors](#) category:*

*Click to view products by [TE Connectivity](#) manufacturer:*

Other Similar products are found below :

[003-018-000](#) [60993906-B](#) [M902-2131](#) [M902-2161](#) [M902-2344](#) [72.330.1035.1](#) [73.353.4028.0](#) [F166900](#) [F358300-B](#) [F407400](#) [776880-1](#)  
[827153-1](#) [8N1515-32-24P](#) [9-1326729-8](#) [925474-1](#) [928905-1](#) [964562-4](#) [968782-1](#) [98891-1012](#) [12004475-L](#) [12020308](#) [12041318-B](#)  
[12052466](#) [12064869](#) [12015909](#) [1-21030-1](#) [12041254](#) [12041318](#) [12047946-B](#) [12110546-B](#) [12131792](#) [12084688](#) [12092346](#) [HD34-18-14PT](#)  
[HD46-24-23SN-059](#) [HDB36-24-16PN-059](#) [HDP26-24-9SE-L015](#) [12185280](#) [12185550](#) [12336-12](#) [12191172-B](#) [12S](#) [13545280](#) [13577943](#)  
[13681974](#) [13737722-B](#) [13830674](#) [13832576](#) [13849772](#) [13542772](#)