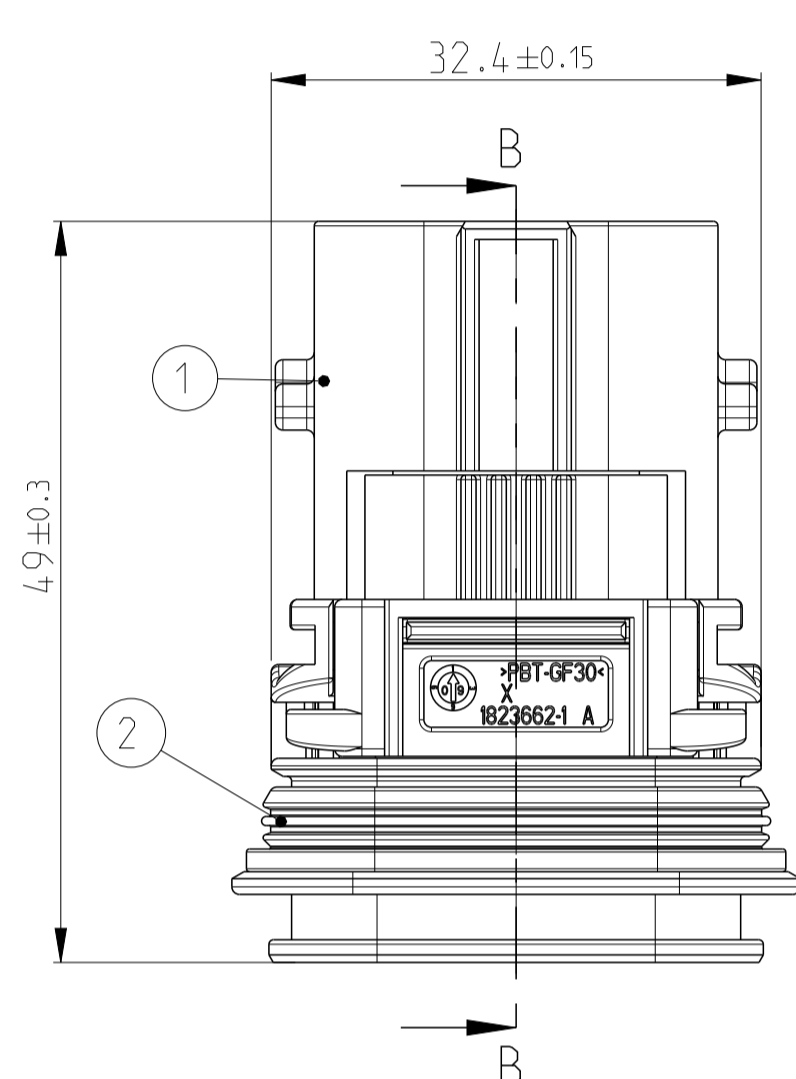
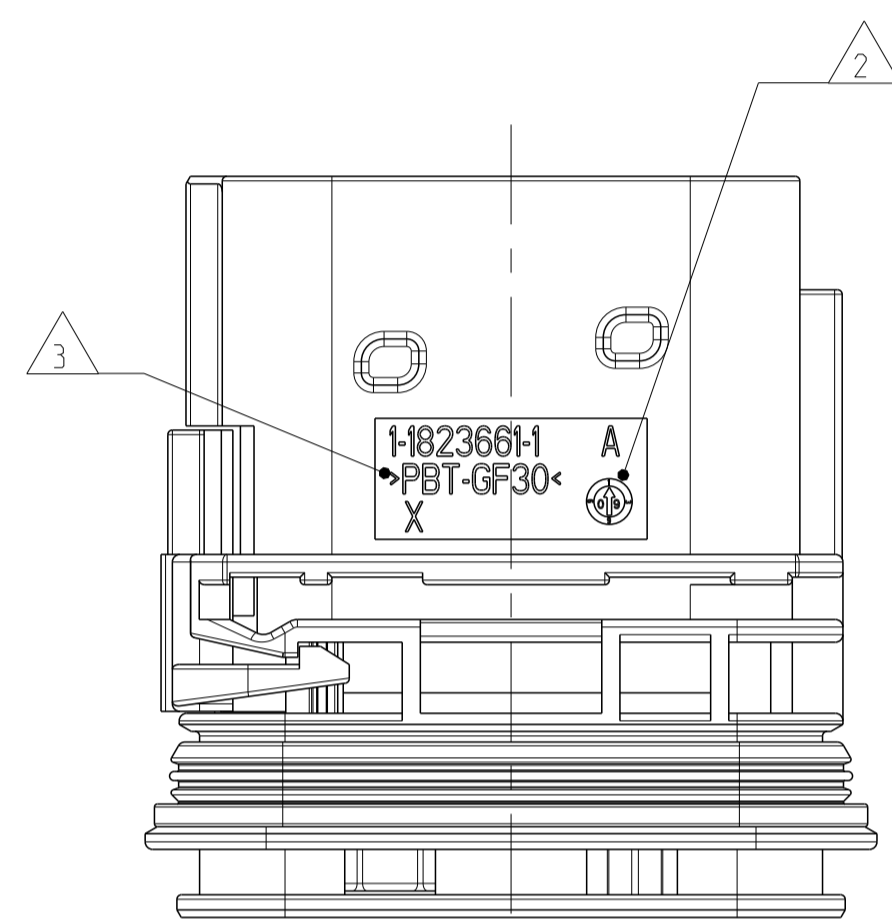
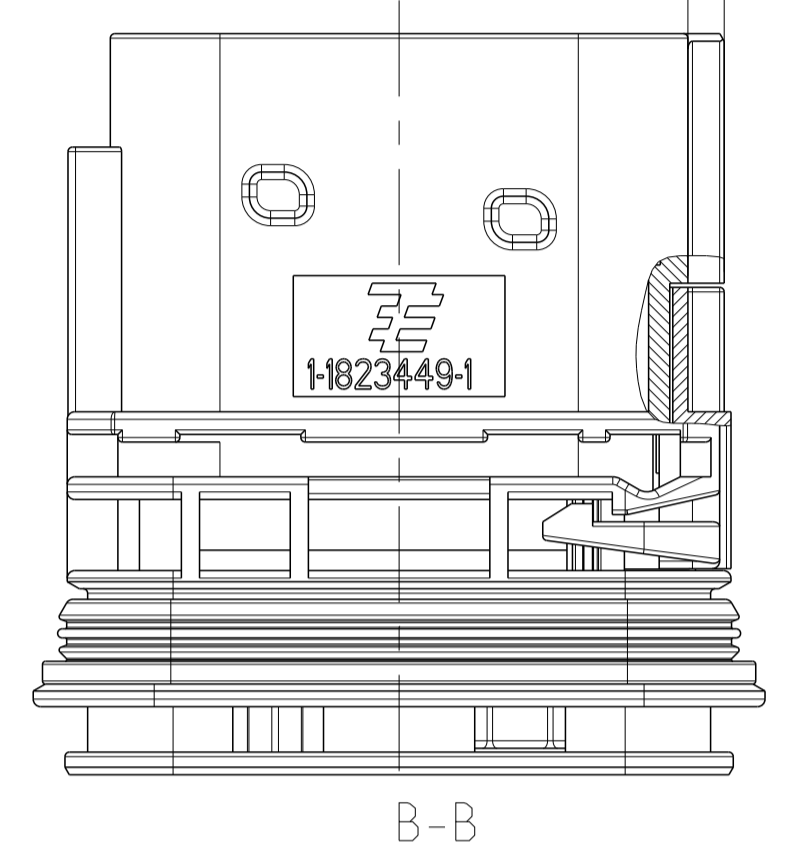
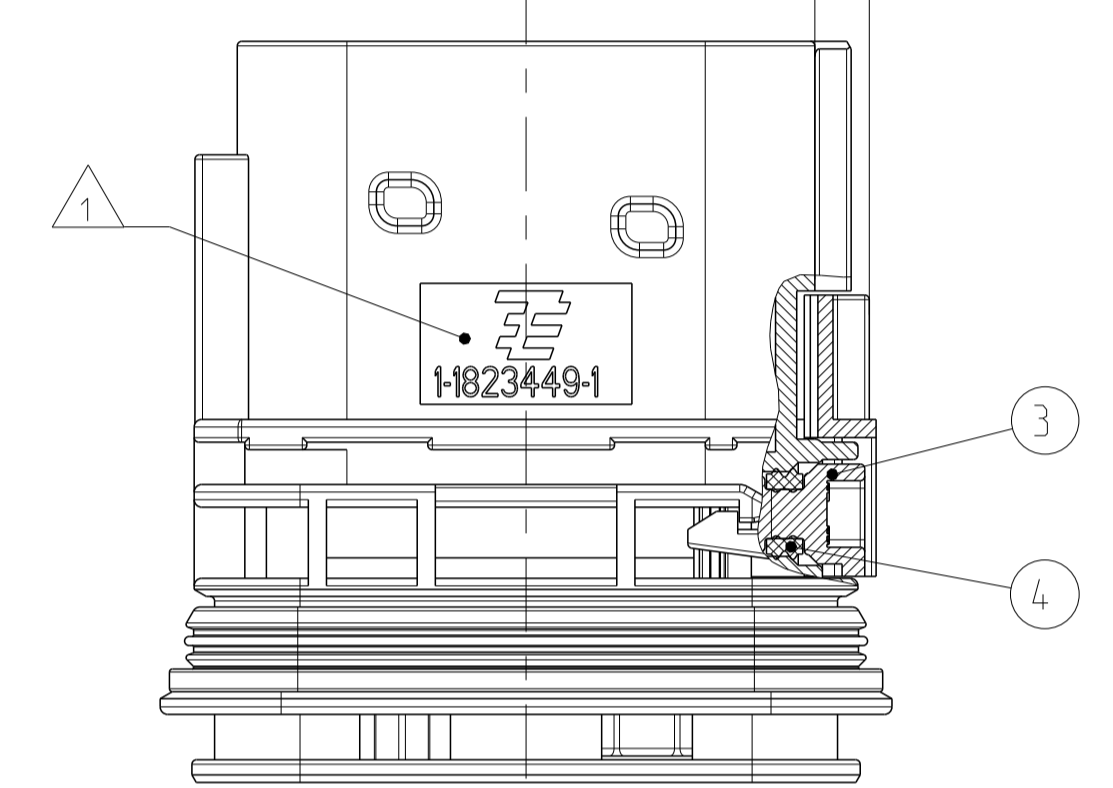


P	LTN	REVISIONS			
		DESCRIPTION	DATE	OWN	APVD
A		DRAWING CREATED	27MAY2009	HH	FE
A1		22POS VERSION ADDED SEE PCN E-10-004463	03MAR2010	NP	FE
A2		NEW VERSION ADDED SEE PCN E-19-001594	30JAN2019	NP	FE

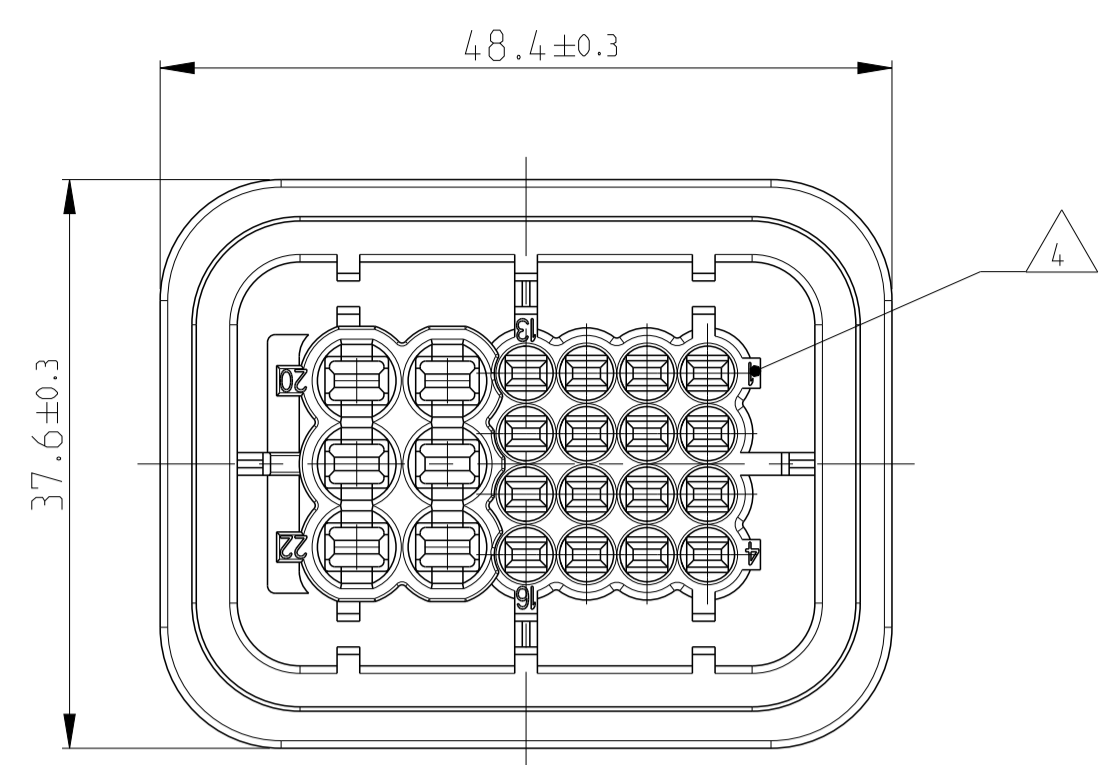
LOCKED POSITION OF SECONDARY LOCKING
 Entraststellung der 2. Kontaktsicherung
 LOCKING DISTANCE 1.2 MM
 Verschiebeweg 1.2mm



PRE LOCKED POSITION OF SECONDARY LOCKING
 Vorraststellung der 2. Kontaktsicherung

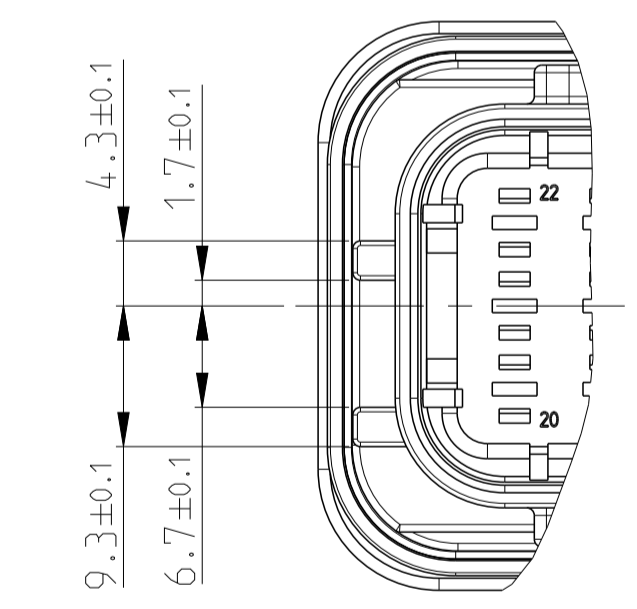


SECTION B-B
 Schnitt

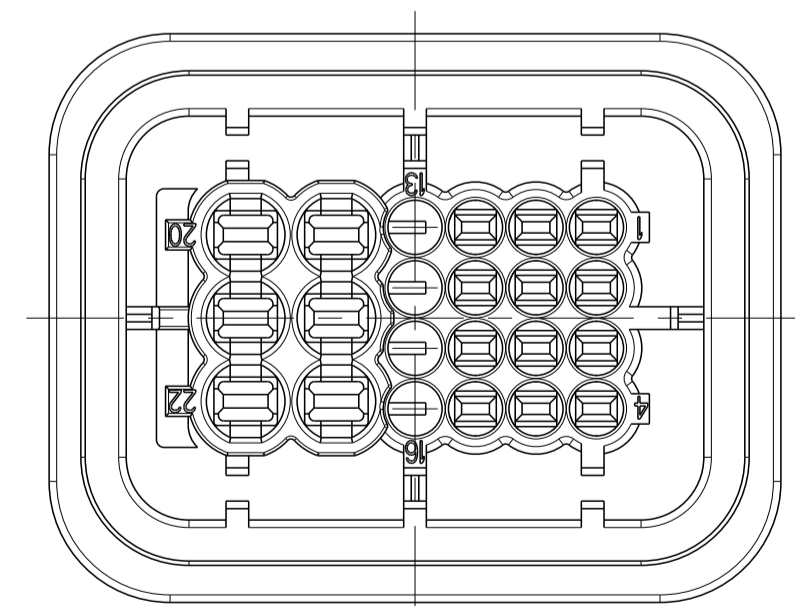
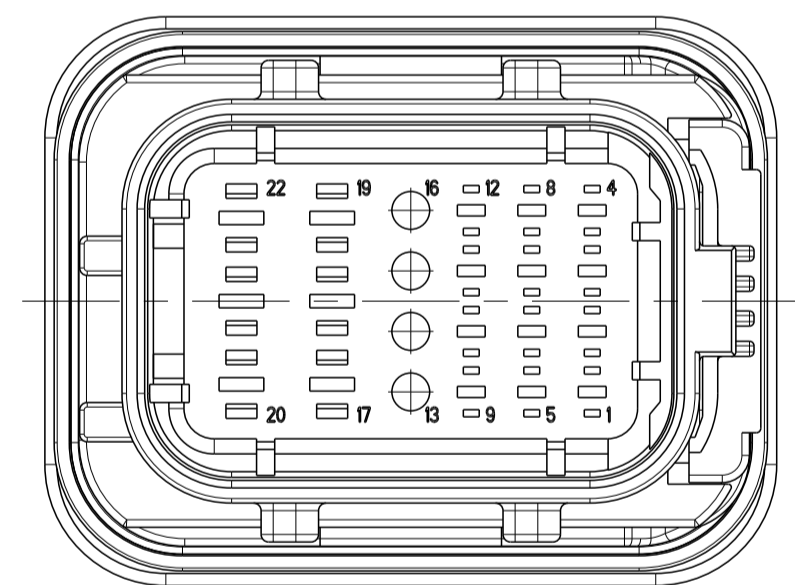
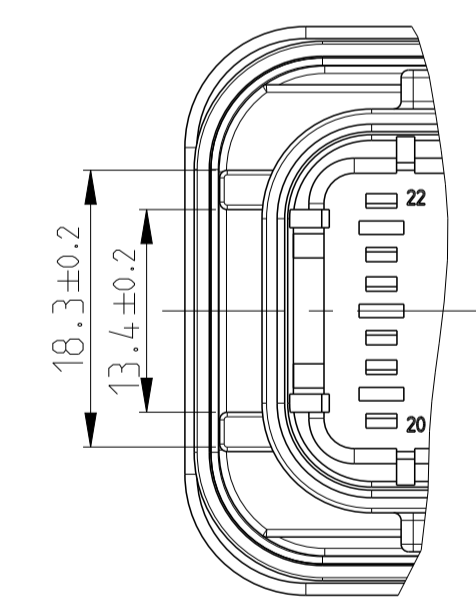


- NOTES
 Bemerkungen
- 1 TYCO ELECTRONICS (TE) SYMBOL AND PART NUMBER
 Tyco Electronics (TE) Symbol und Bestellnummer
 - 2 PRODUCTION DATE
 Produktionsdatum
 - 3 MATERIAL MARKING ACC. TO VDA 260
 Materialkennzeichnung nach VDA 260
 - 4 CAVITY NUMBERING
 Kammernummerierung
 - 5 WARPAGE TO ... PERMITTED
 Verzug zulässig bis....
 - 6 CAVITIES MATED WITH TAB 1.6 MM
 SEE PRODUCT GROUP DRAWING
 TE NO: 1355055
 MAX. WIRESIZE: 1.0mm² FLR
 Kontaktkammern passend für Flachstecker 1.6 mm
 siehe Produkt-Gruppenzeichnung
 TE Nr. 1355055
 max. Drahtgrößenbereich: 1.0mm² FLR
 - 7 CAVITIES MATED WITH TAB 2.8 MM
 SEE PRODUCT GROUP DRAWING
 TE NO: 1355052
 MAX. WIRESIZE: 2.5mm² FLR / AWG 12 TXL
 Kontaktkammern passend für Flachstecker 2.8 mm
 siehe Produkt-Gruppenzeichnung
 TE Nr. 1355052
 max. Drahtgrößenbereich: 2.5mm² FLR / AWG 12 TXL
 - 8 MALFUNCTION CAUSED BY LACQUER IS NOT COVERED BY TE WARRANTY
 Funktionsbeeinträchtigung durch Lackieren liegt nicht im Einfluss und Gewährleistungsumfang von TE
 - 9 LAYER PACKAGING IN CORRUGATED BOX
 Lagenverpackung im Versandkarton
 - 10 FITS TO ADAPTER 1703806 PLUS FIXINGSLIDE 1703804
 Passend zum Adapter 1703806 plus Fixierungsschieber 1703804
 - 11 FITS TO TE COUNTERPART 1823440
 Passend zu TE Gegenstück 1823440

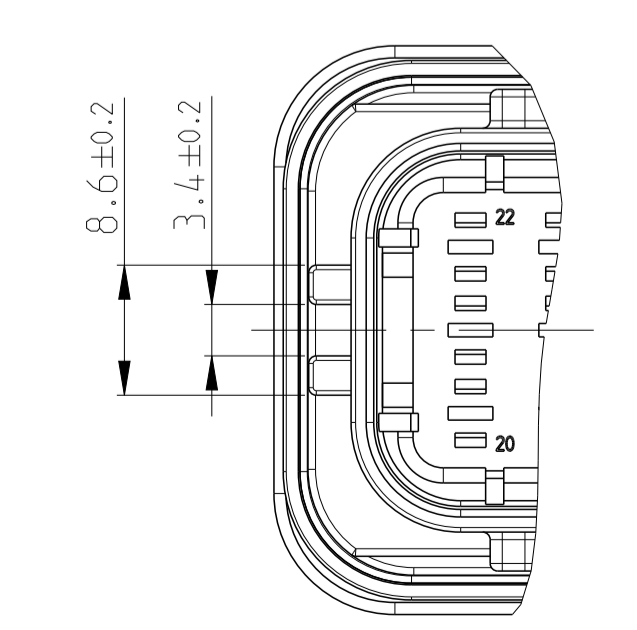
CODING A
 Kodierung A



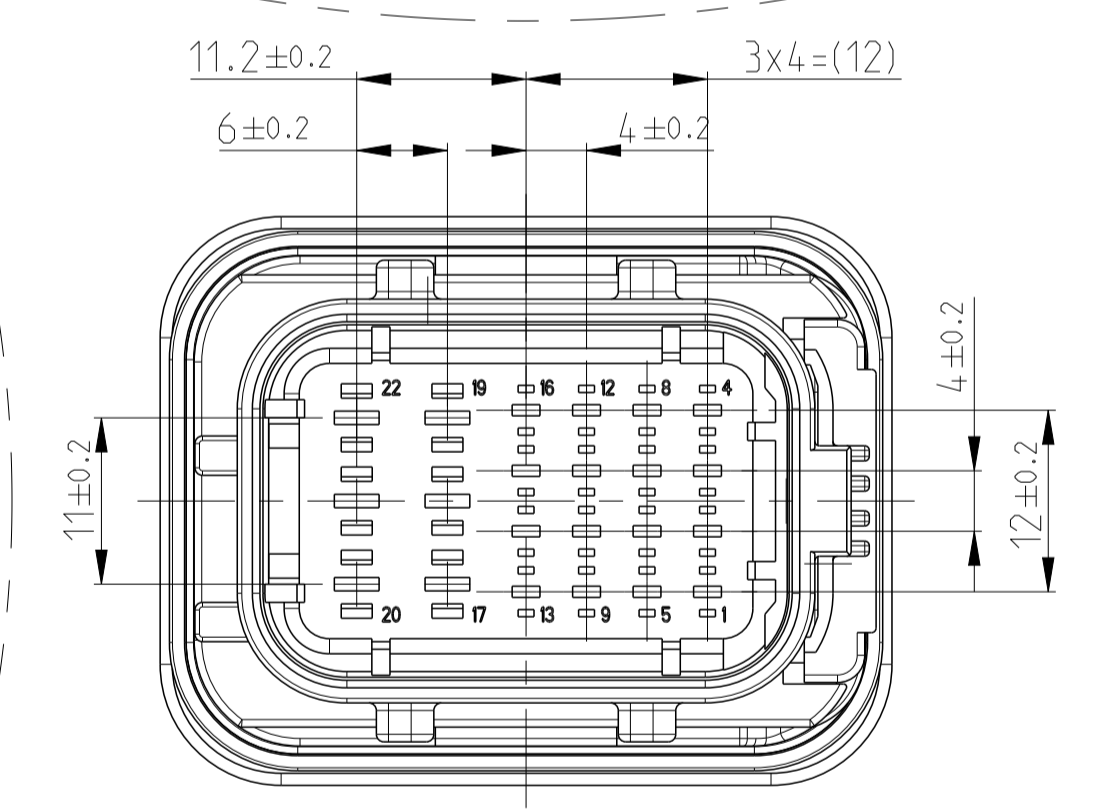
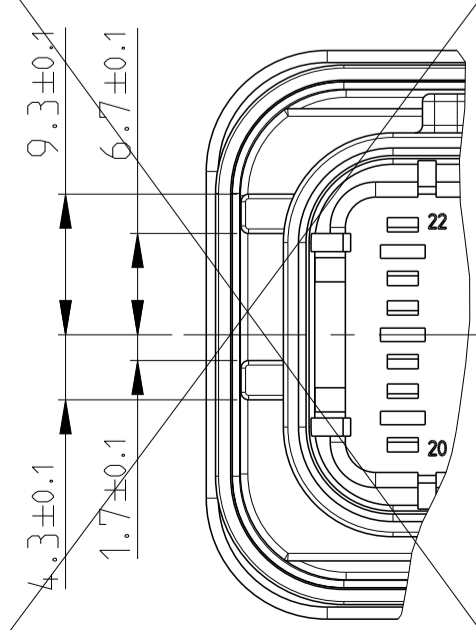
CODING B
 Kodierung B



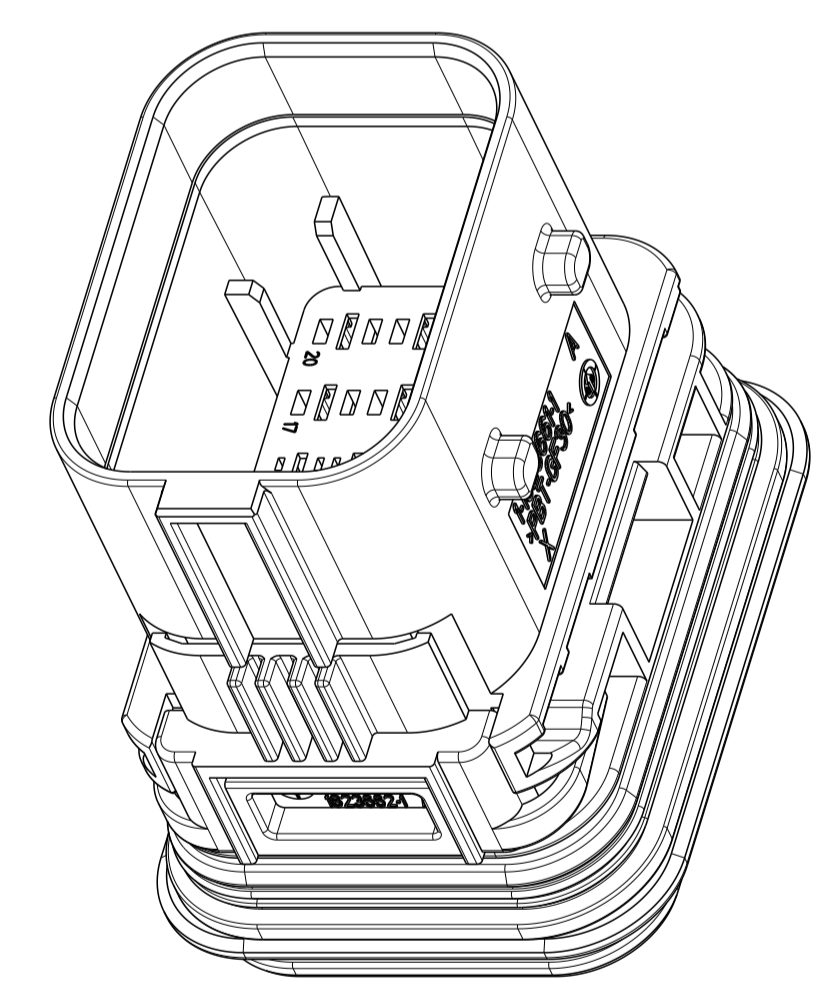
CODING C
 Kodierung C



CODING D
 Kodierung D



CODING A AS SHOWN
 Kodierung A wie gezeigt



18pos.:
 1-1823449-2
 2-1823449-2
 3-1823449-2
 4-1823449-2

CAVITY 13-16 CLOSED
 Kammern 13-16 verschlossen

1	2	3	4	5	6	7	8	9	10	11	12	13	14	15	16	17	18	19	20	21	22
1-1823449-2	1-1823449-2	1-1823449-2	1-1823449-2	1-1823449-2	1-1823449-2	1-1823449-2	1-1823449-2	1-1823449-2	1-1823449-2	1-1823449-2	1-1823449-2	1-1823449-2	1-1823449-2	1-1823449-2	1-1823449-2	1-1823449-2	1-1823449-2	1-1823449-2	1-1823449-2	1-1823449-2	1-1823449-2

QTY	MAT.	DESCRIPTION	REV.	ITEM
1	MVD	NATURE natur	G	4
1	PA66-GF30-V0	SEAL FOR SECONDARY LOCKING DEVICE Dichtung für 2. Kontaktsicherung	A	3
1	MVD	SECONDARY LOCKING DEVICE 2. Kontaktsicherung	A	2
1	MVD	SEAL FOR TAB HOUSING Dichtung für Flachsteckergehäuse	A	2
1	PBT-GF30-V0	18pos., TAB HOUSING, SEALED, COD D 18pol., Flachsteckergehäuse, Kodierung D	A	1
1	PBT-GF30-V0	18pos., TAB HOUSING, SEALED, COD C 18pol., Flachsteckergehäuse, Kodierung C	A	1
1	PBT-GF30-V0	18pos., TAB HOUSING, SEALED, COD B 18pol., Flachsteckergehäuse, Kodierung B	A	1
1	PBT-GF30-V0	18pos., TAB HOUSING, SEALED, COD A 18pol., Flachsteckergehäuse, Kodierung A	A	1
1	PBT-GF30-V0	22pos., TAB HOUSING, SEALED, COD D 22pol., Flachsteckergehäuse, Kodierung D	A	1
1	PBT-GF30-V0	22pos., TAB HOUSING, SEALED, COD C 22pol., Flachsteckergehäuse, Kodierung C	A	1
1	PBT-GF30-V0	22pos., TAB HOUSING, SEALED, COD B 22pol., Flachsteckergehäuse, Kodierung B	A	1
1	PBT-GF30-V0	22pos., TAB HOUSING, SEALED, COD A 22pol., Flachsteckergehäuse, Kodierung A	A	1

THIS DRAWING IS A CONTROLLED DOCUMENT.
 DIESES ZEICHNUNGSDOKUMENT IST EIN KONTROLLIERTES DOKUMENT. ES SIND STRIKTE MAßNAHMEN ZU ERNEHMEN, UM VERÄNDERUNGEN ZU VERMEIDEN. VERBODEN TOEGANG EN AFKOPIE. BEI WECHSELN VON PERSONEN WERDEN ALLE ANGEBEHÖRIGEN INFORMIERT.

OWN	H. Himrichs	29APR2009
CHK	F. Ellrop	13MAY2009
APVD	F. Ellrop	15MAY2009

NAME: 22POS. MIXED TAB HOUSING, SEALED
 22pol. 1.6/2.8mm Flachsteckergehäuse

SIZE: A1
 CAGE CODE: 00779
 DRAWING NO: 1823449

WEIGHT: 39g
 GEWICHT: 39g

CUSTOMER DRAWING: /KUNDENZEICHNUNG
 SCALE: 2:1
 SHEET: 1 OF 1
 REV: A2

X-ON Electronics

Largest Supplier of Electrical and Electronic Components

Click to view similar products for [Automotive Connectors](#) category:

Click to view products by [TE Connectivity](#) manufacturer:

Other Similar products are found below :

[003-018-000](#) [60403001](#) [60993906-B](#) [M902-2131](#) [M902-2161](#) [72.330.1035.1](#) [73.353.4028.0](#) [F119300-B](#) [F166900](#) [F258300-B](#) [F358300-B](#)
[F407400](#) [F444110](#) [F487000](#) [F509500B-B](#) [827153-1](#) [8N1515-32-24P](#) [9-1326729-8](#) [925474-1](#) [928905-1](#) [964562-4](#) [968782-1](#) [GT17SA-8DS-](#)
[HU](#) [98891-1012](#) [98947-1016](#) [12004147](#) [12004475-L](#) [12010290](#) [12010309-B](#) [12015454](#) [12020219-B](#) [12020308](#) [12041318-B](#) [12052225-L](#)
[12052466](#) [12059125](#) [12064869](#) [12004327-B](#) [12010503-B](#) [12015308](#) [12015384](#) [12015909](#) [1-21030-1](#) [12041254](#) [12041318](#) [12047946-B](#)
[12047957](#) [12047957-L](#) [12059473](#) [12066261](#)