

**GENERAL NOTES**  
allgemeine Bemerkungen

HEADER DESIGN BASED ON PLATFORM DESIGN OF "NANO-MQS MARKET SERIES"  
ACC. TE SPECIFICATION C-114-94.160

Stiftwandendesign basiert auf Plattformdesign der "Nano-MQS Market Serie"  
gem. TE Spezifikation C-114-94.160

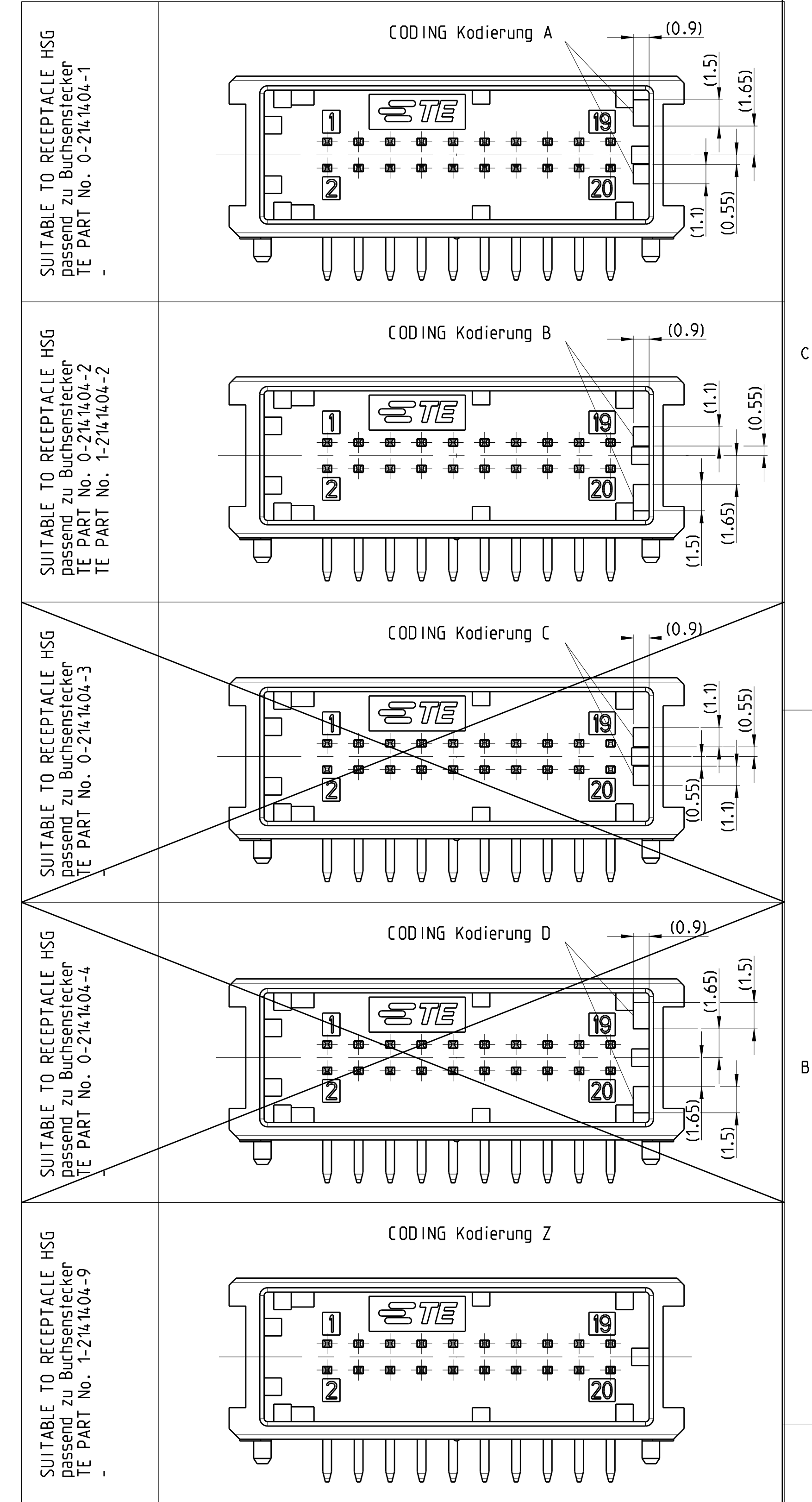
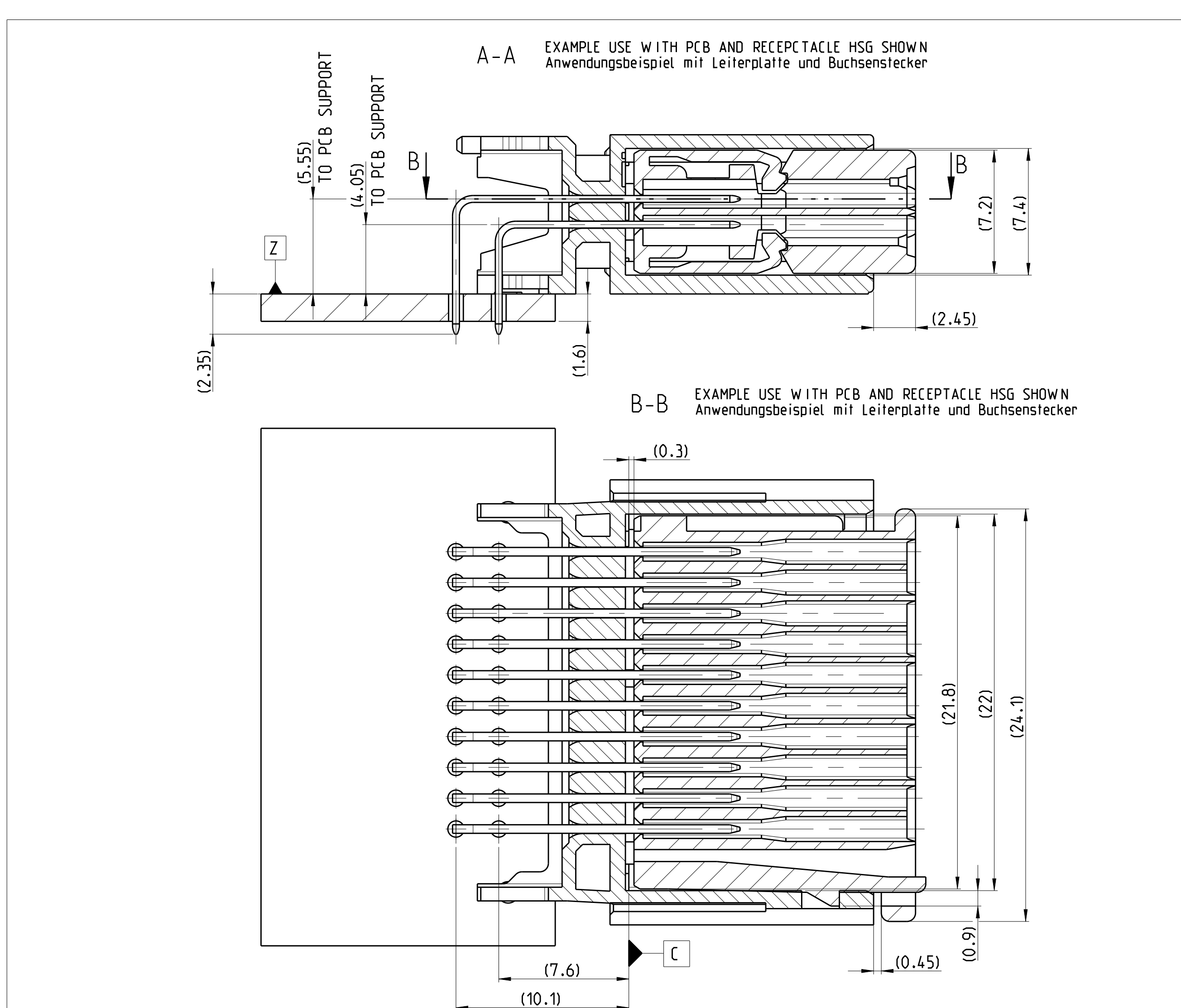
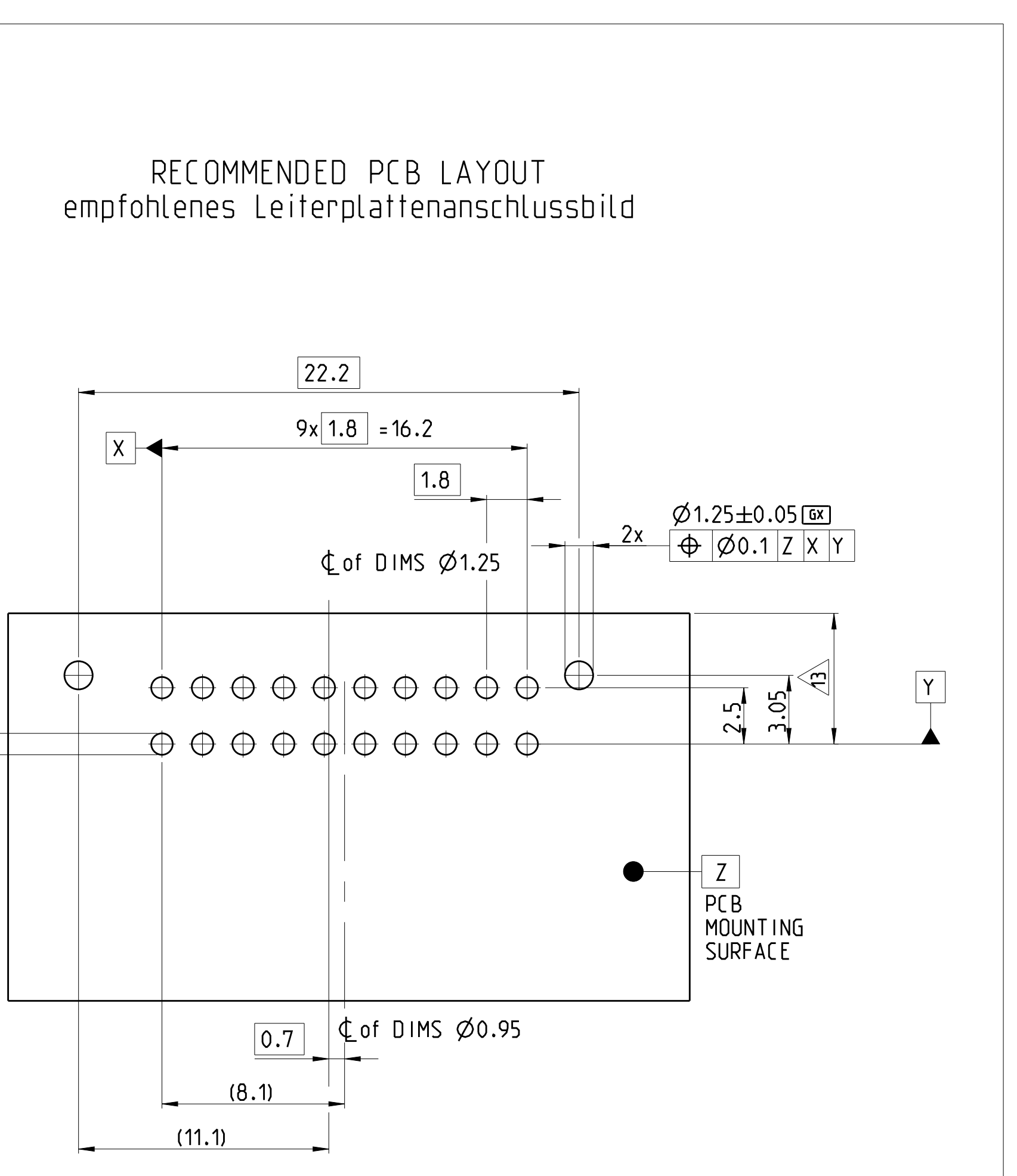
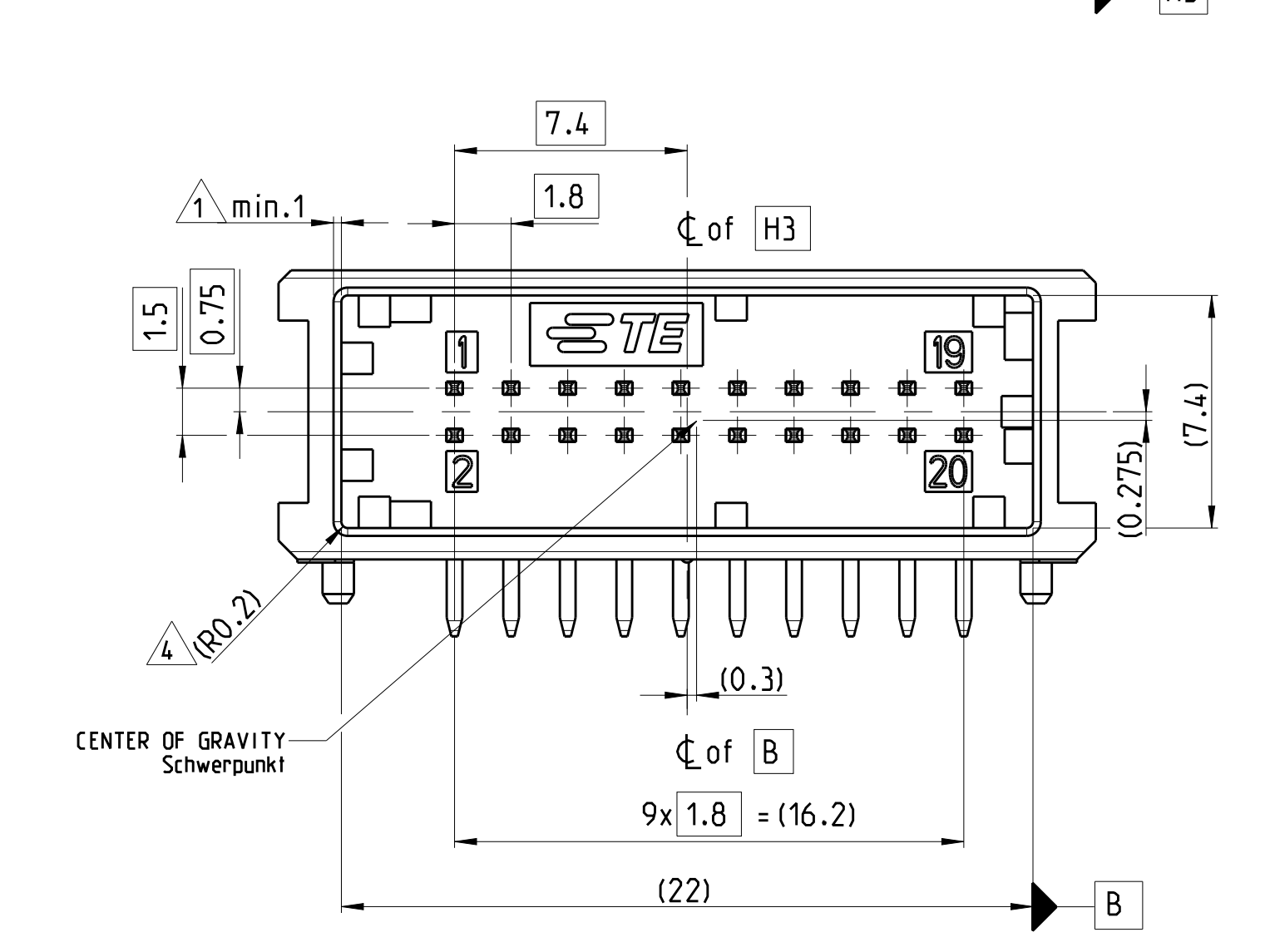
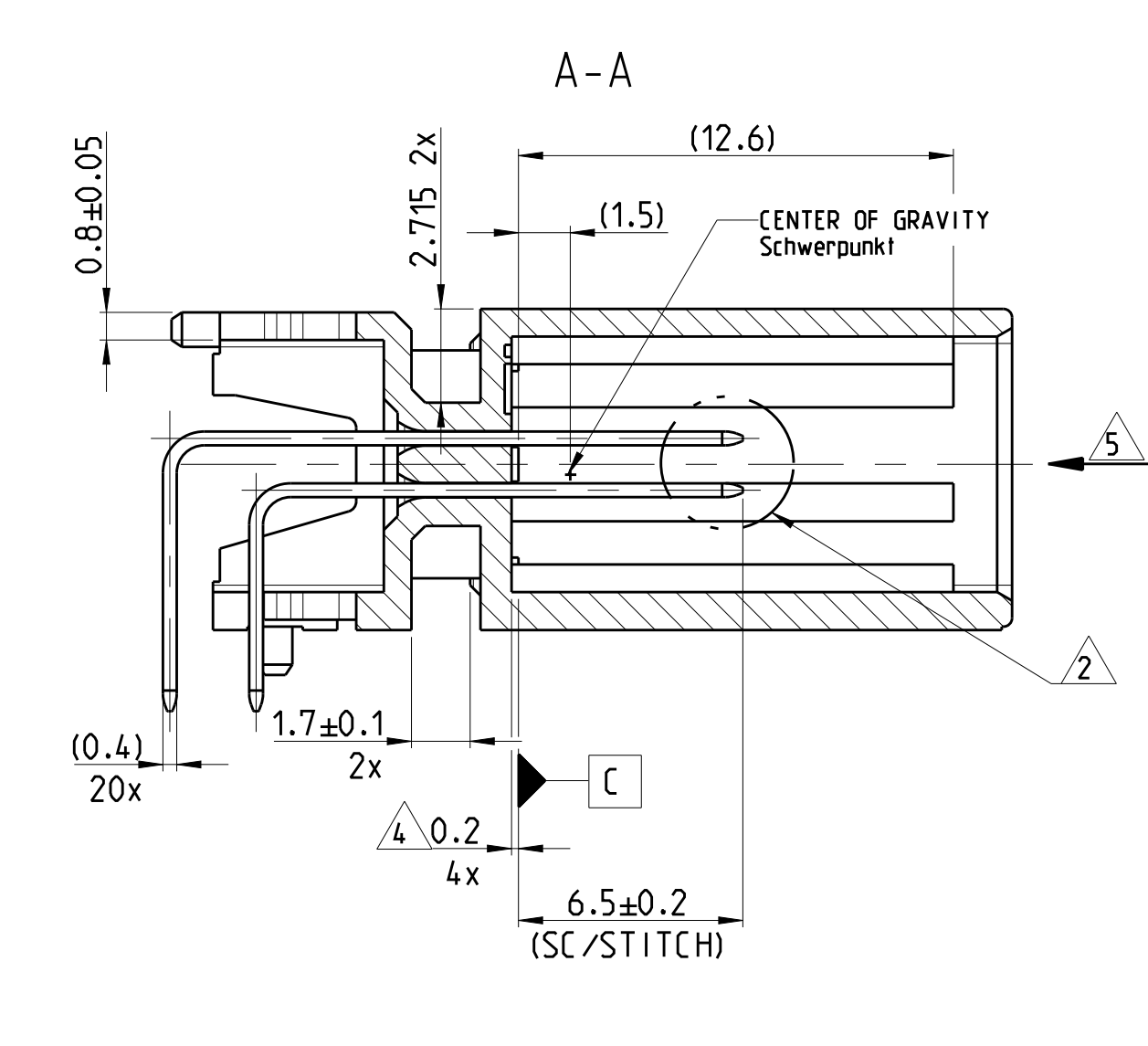
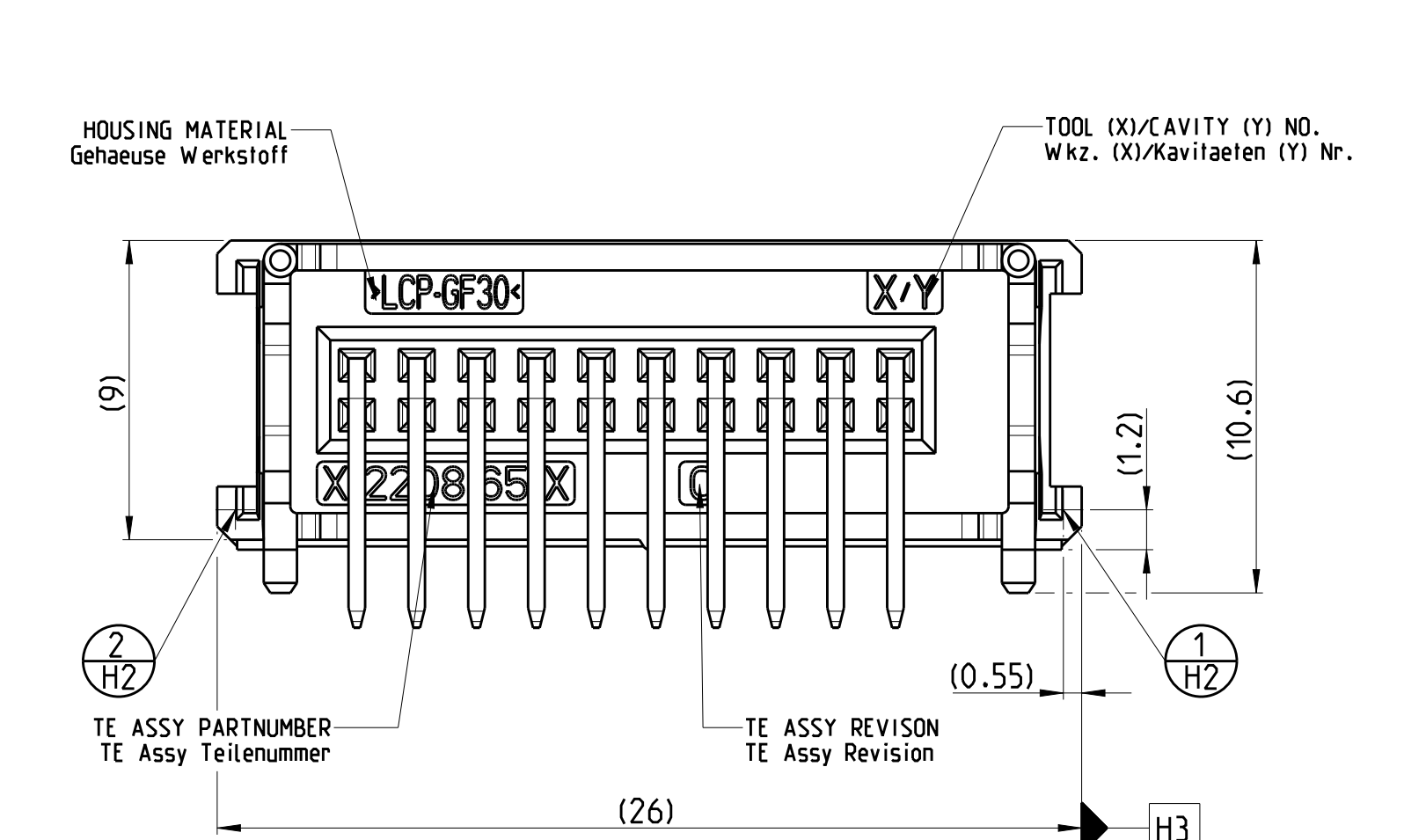
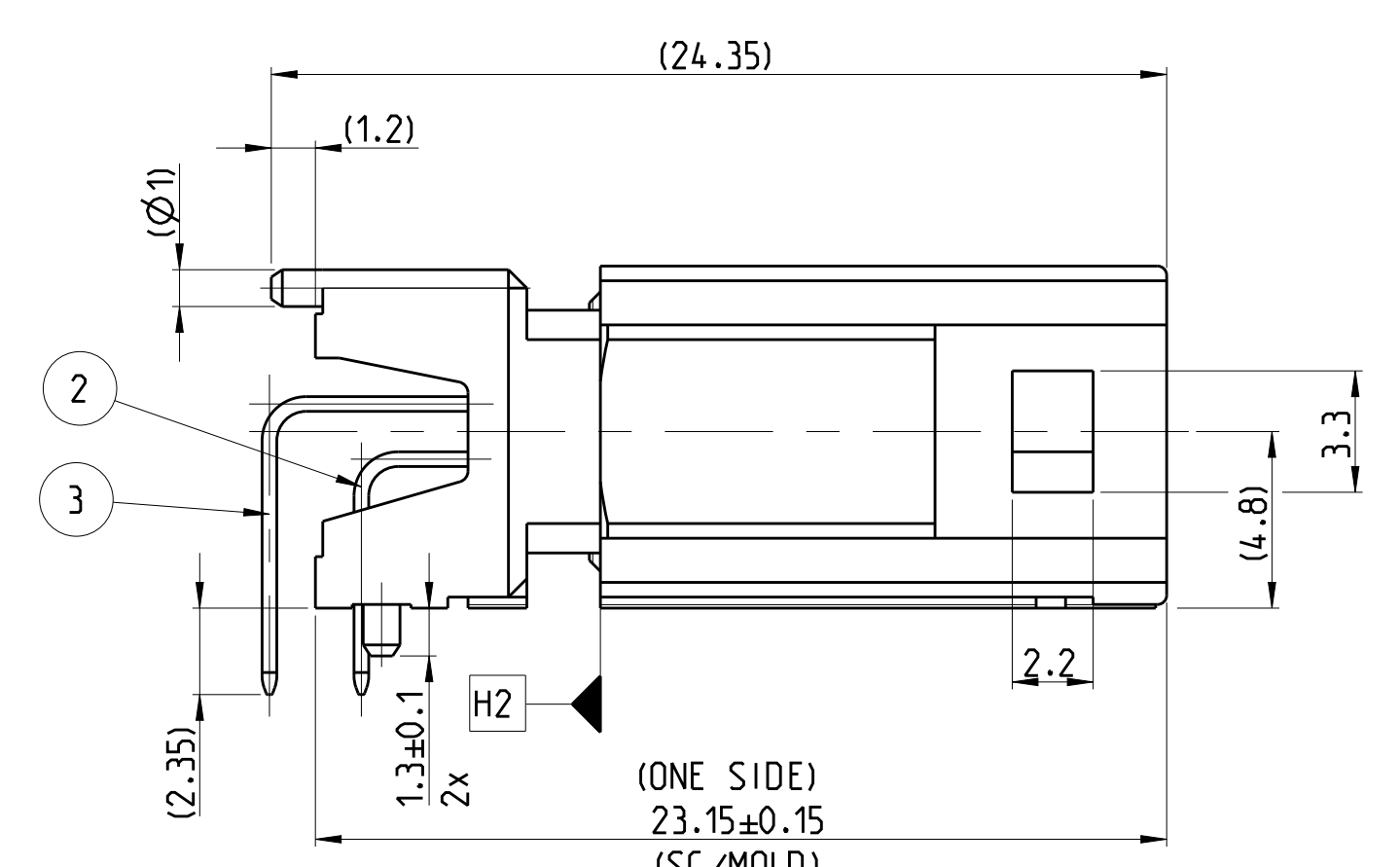
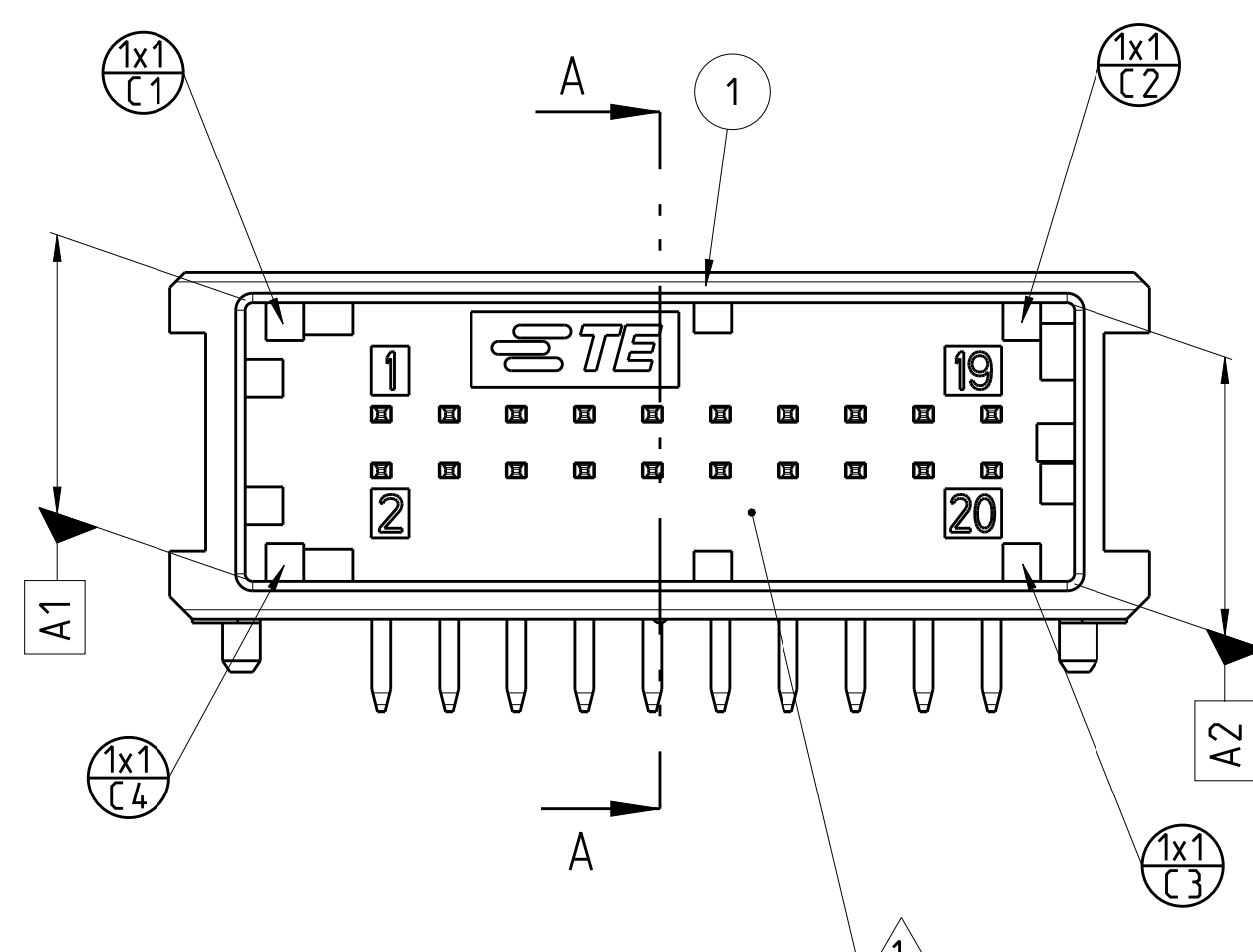
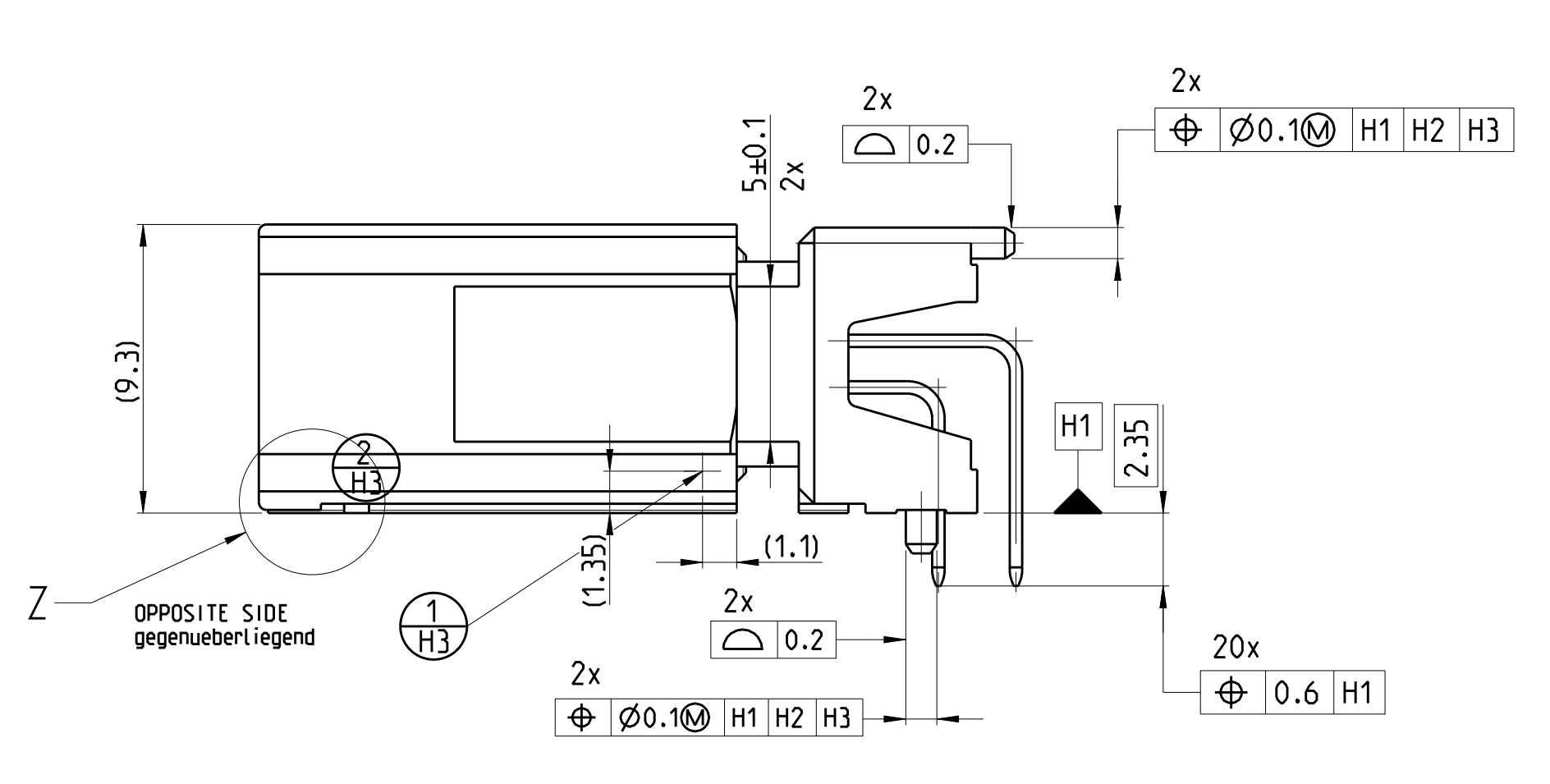
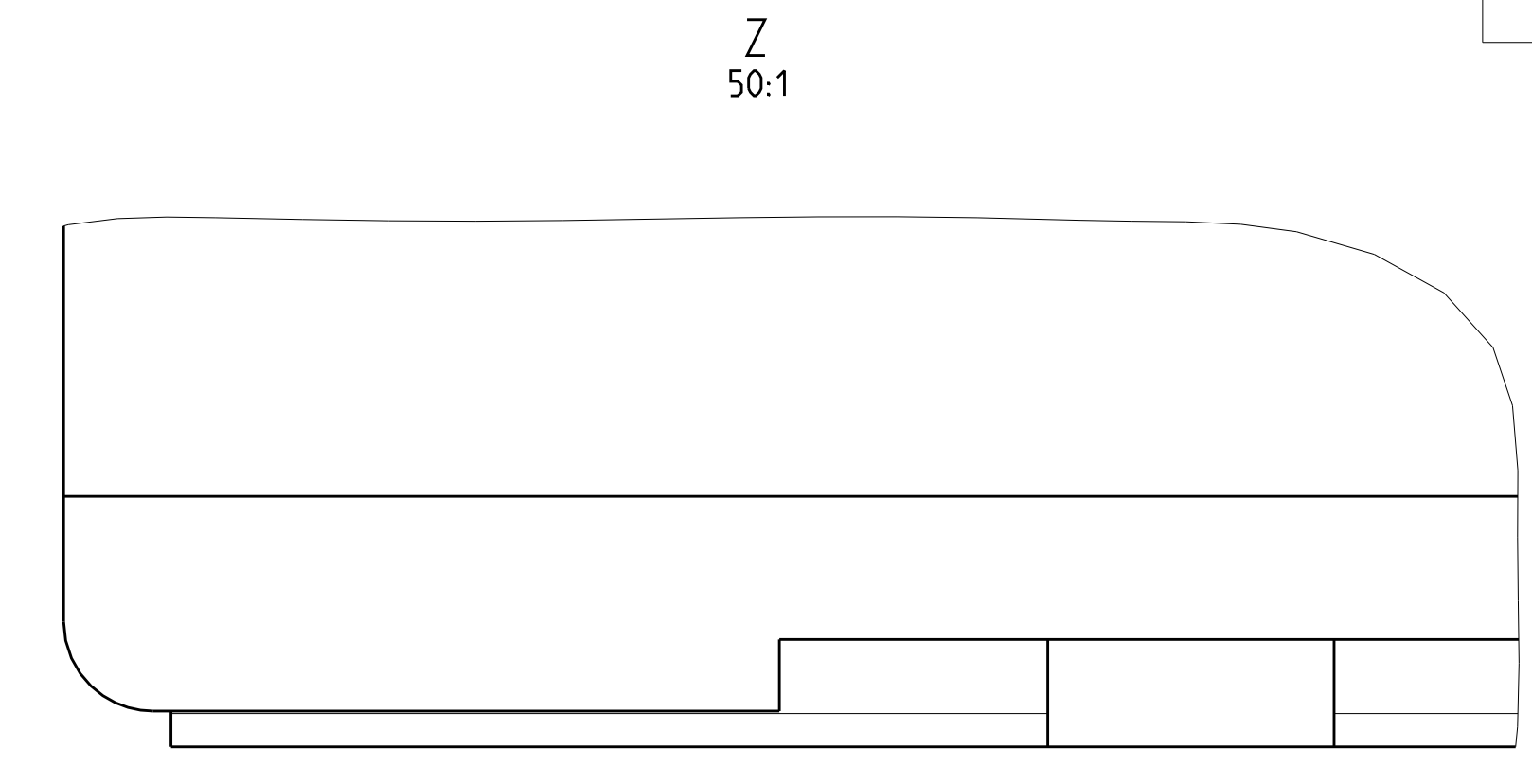
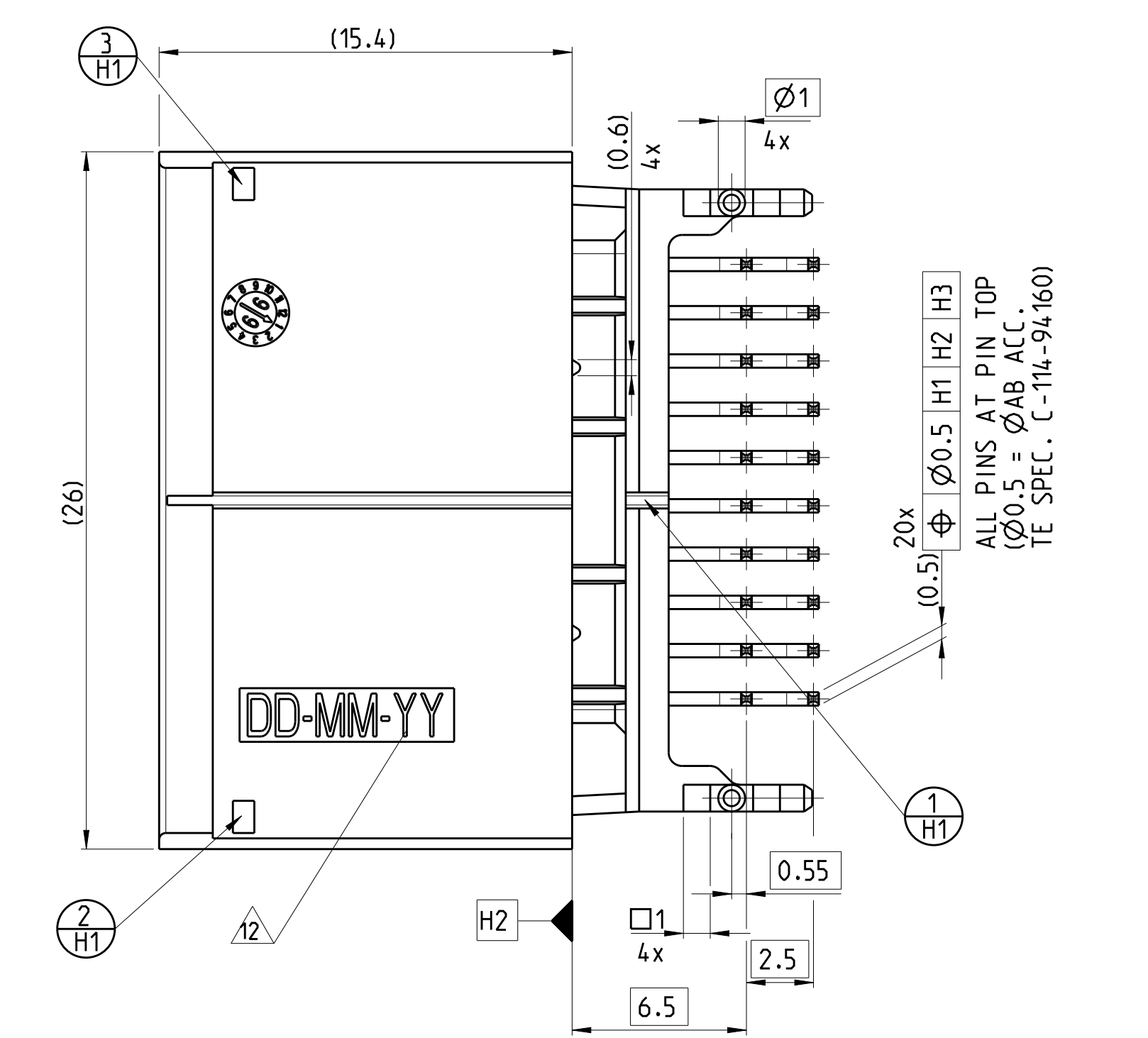
DATUMS I1, I2, I3 = INTERFACE ---> HERE: A, B, C  
DATUMS H1, H2, H3 = HEADER

**NOTES**  
Bemerkungen

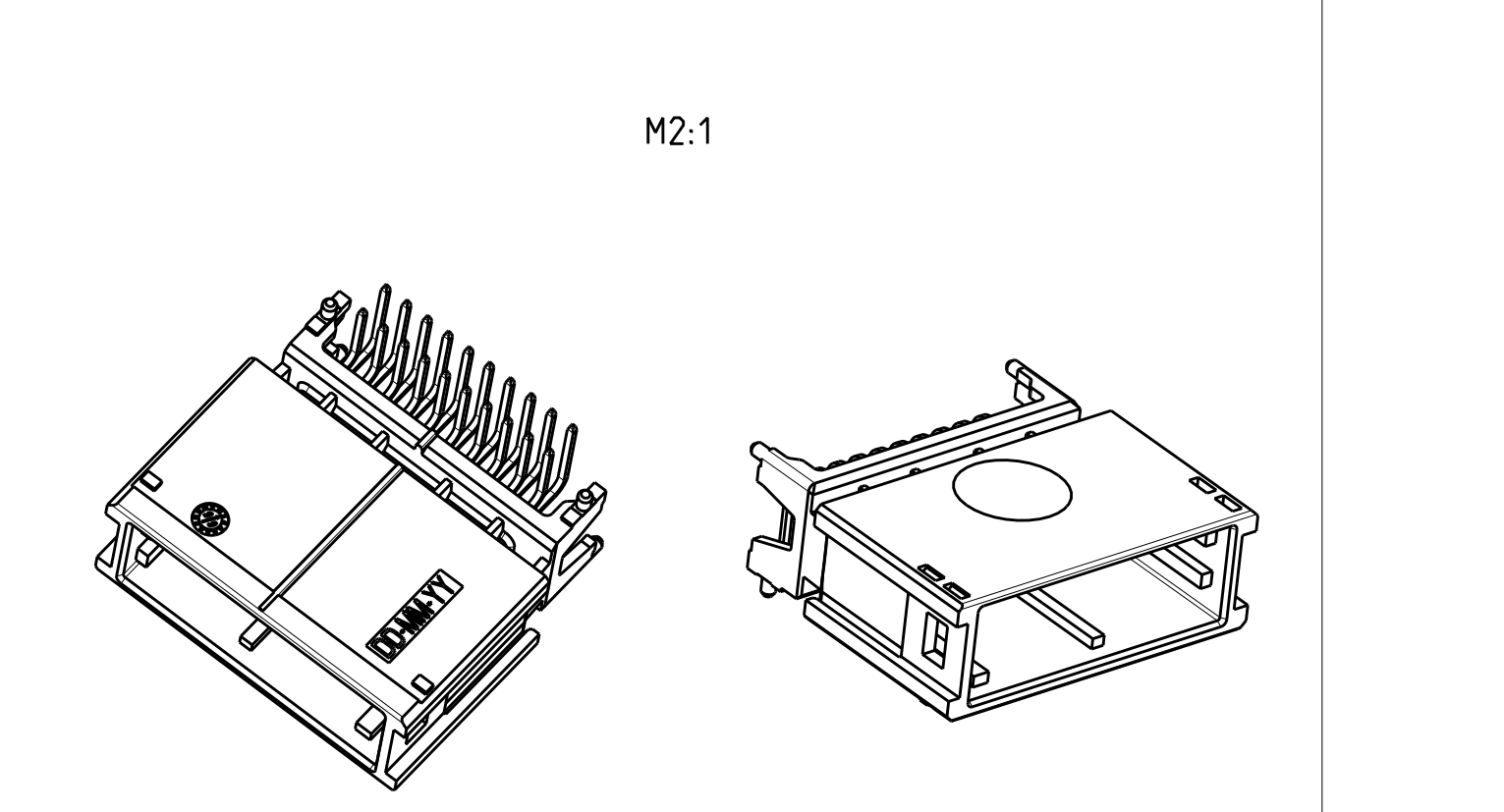
- MISSING DIMENSIONS SEE TE SPECIFICATION 114-94000-11  
Fehlende Maße siehe TE Spezifikation 114-94000-11
- CONTACT AREAS ACC. TE SPECIFICATION 114-94201  
Kontaktbereiche gem. TE Spezifikation 114-94201
- PLASTIC MATERIAL WITH 20% REGRIND PORTION  
Polymer-Werkstoff mit 20% Mahngut-/ Recyclatanteil
- DIFFERING TO abweichend zu
- CONTACT PUSH-OUT FORCES  $\geq 15N$  IN A RANGE UP TO 0.2MM WITH 50 MM/MIN AT A PRELOAD OF 5N; MEASURED AT 1 ASSEMBLY EACH CAVITY  
Kontakt-Ausdruckkräfte  $\geq 15N$  in einem Bereich bis 0.2mm gepreßt mit 50mm/min bei einer Vorlast von 5N - gemessen an 1 Assemblage je Nest
- 100% ELECTRICAL INSPECTION END OF LINE (CC)  
100% Elektrische Endkontrolle (CC)
- CLEANLINESS ACC. TO TE SPECIFICATION 115-18390 (INCL. VDA BAND 19)  
Sauberkeit gem. TE Spezifikation 115-18390 (inkl. VDA Band 19)
- PACKAGING: BLISTER-BELT ON REEL  
Verpackung: Blistergurt auf Rolle
- MAX. AREA FOR SUCKING-IN TO PICK & PLACE: 0.1MM FLATNESS  
max. Bereich zum Ansaugen fuer Pick & Place: 0.1mm Ebenheit
- FONT AREAS AND CHARACTERS MAX. 0.2MM SUNK AND RAISED  
Schriftbereiche und Zeichen max. 0.2mm vertieft und erhaben
- AREA FOR MARKING "INSPECTED GOOD PARTS"  
PER INKJET PRINTING OR LASER MARKING  
Bereich fuer Markierung "geprüfte Gueteile"  
mittels Tintenstrahlbedruckung oder Laserbeschriftung
- RECOMMENDATION BASED ON PART-BALANCE POINT MIN. 15MM  
Empfehlung aufgrund des Teileschwerpunktes min. 15mm

REVISIONS

REV.	DESCRIPTION	DATE	BY	APPD.
C1	VARIANT 1-2208165-2 ADDED	30NOV2015	MB	BF
C2	NOTES REVISED	05JUL2016	HD	SCHD
C3	E-20-002028	12FEB2020	FRAN	SCHD
C4	Updated Note 5	04MAR2020	FRAN	SCHD



QTY PER ASSY	10	10	10	10	1	1	1	1	0--9	1--2	0--2	0--1
	3-8 µm Sn	3-8 µm Sn	BLACK ACC. RAL 9011 schwarz nach RAL 9011	NATURAL SIM. RAL1015 natur aehnl. RAL1015	BLACK ACC. RAL 9011 schwarz nach RAL 9011	BLACK ACC. RAL 9011 schwarz nach RAL 9011	FINISH					
	3-8 µm Sn	3-8 µm Sn	3-8 µm Sn	3-8 µm Sn	3-8 µm Sn	3-8 µm Sn						
	COPPER-ALLOY WITH 1-3µm Sn OVER 1-2.2µm Ni	COPPER-ALLOY WITH 1-3µm Sn OVER 1-2.2µm Ni	COPPER-ALLOY WITH 1-3µm Sn OVER 1-2.2µm Ni	COPPER-ALLOY WITH 1-3µm Sn OVER 1-2.2µm Ni	COPPER-ALLOY WITH 1-3µm Sn OVER 1-2.2µm Ni	COPPER-ALLOY WITH 1-3µm Sn OVER 1-2.2µm Ni						
	NANO-MQS CONTACT PIN WITH SWAGE, SOLDER VERSION	NANO-MQS CONTACT PIN WITH SWAGE, SOLDER VERSION	NANO-MQS CONTACT PIN WITH SWAGE, SOLDER VERSION	NANO-MQS CONTACT PIN WITH SWAGE, SOLDER VERSION	NANO-MQS CONTACT PIN WITH SWAGE, SOLDER VERSION	NANO-MQS CONTACT PIN WITH SWAGE, SOLDER VERSION						
	3	2	1	1	1	1						



## X-ON Electronics

Largest Supplier of Electrical and Electronic Components

*Click to view similar products for [Automotive Connectors](#) category:*

*Click to view products by [TE Connectivity](#) manufacturer:*

Other Similar products are found below :

[003-018-000](#) [60403001](#) [60993906-B](#) [M902-2131](#) [M902-2161](#) [72.330.1035.1](#) [73.353.4028.0](#) [F119300-B](#) [F166900](#) [F258300-B](#) [F358300-B](#)  
[F407400](#) [F444110](#) [F487000](#) [F509500B-B](#) [827153-1](#) [8N1515-32-24P](#) [9-1326729-8](#) [925474-1](#) [928905-1](#) [964562-4](#) [968782-1](#) [GT17SA-8DS-](#)  
[HU](#) [98891-1012](#) [98947-1016](#) [12004147](#) [12004475-L](#) [12010290](#) [12010309-B](#) [12015454](#) [12020219-B](#) [12020308](#) [12041318-B](#) [12052225-L](#)  
[12052466](#) [12059125](#) [12064869](#) [12004327-B](#) [12010503-B](#) [12015308](#) [12015384](#) [12015909](#) [1-21030-1](#) [12041254](#) [12041318](#) [12047946-B](#)  
[12047957](#) [12047957-L](#) [12059473](#) [12066261](#)