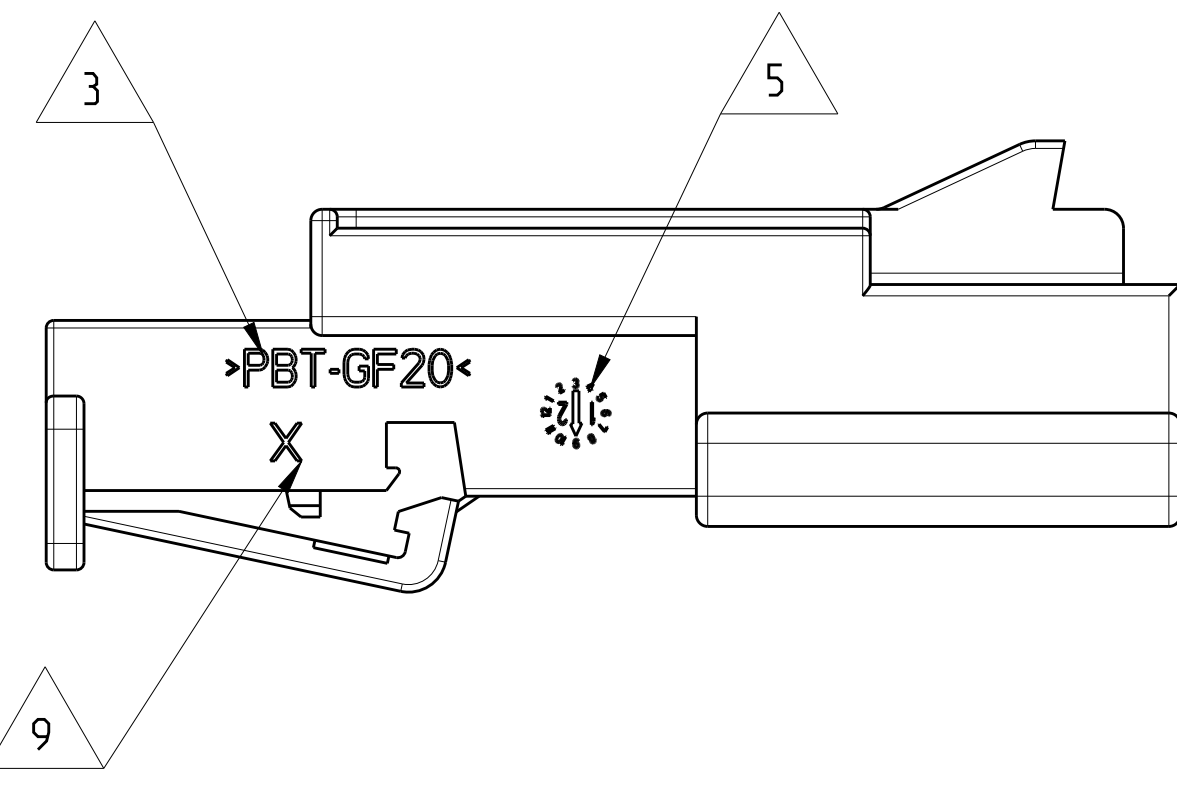
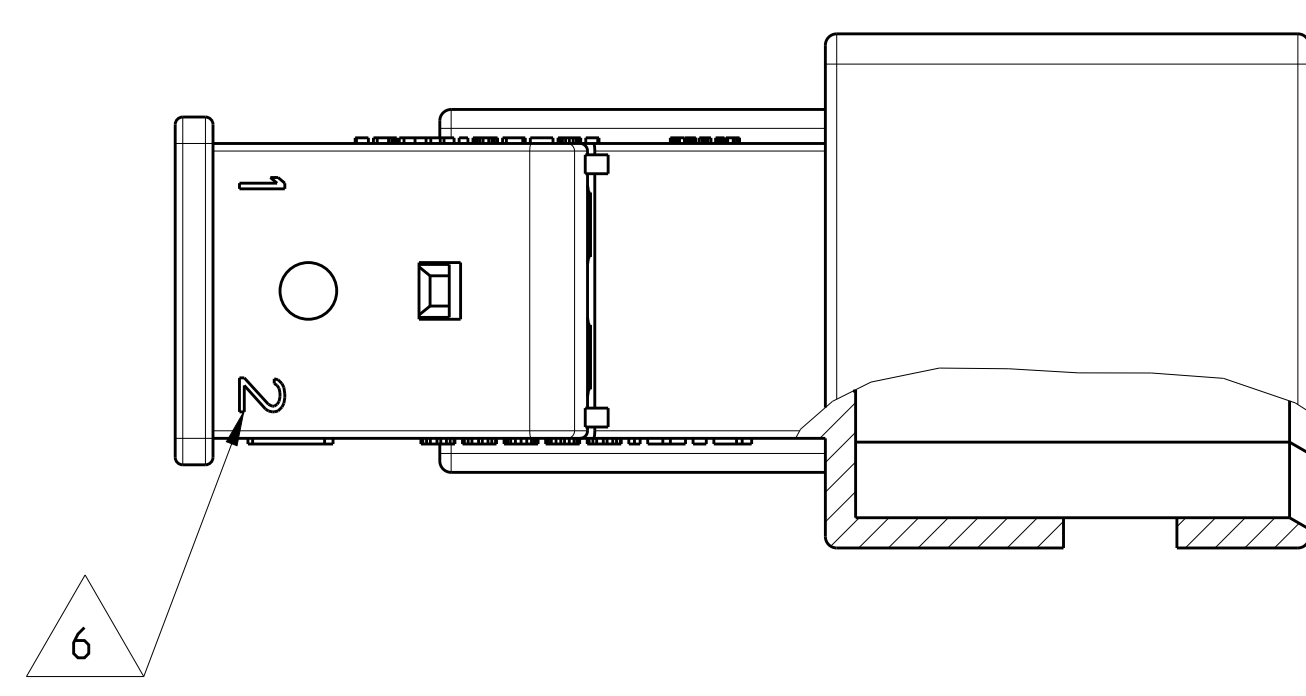
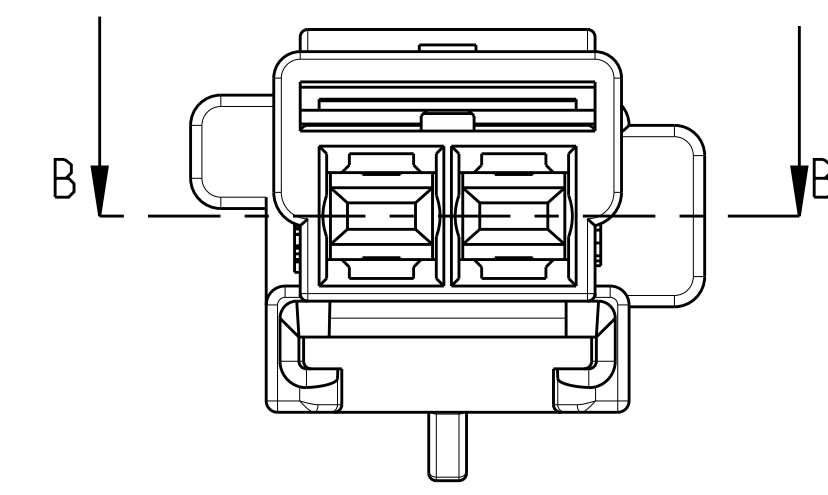
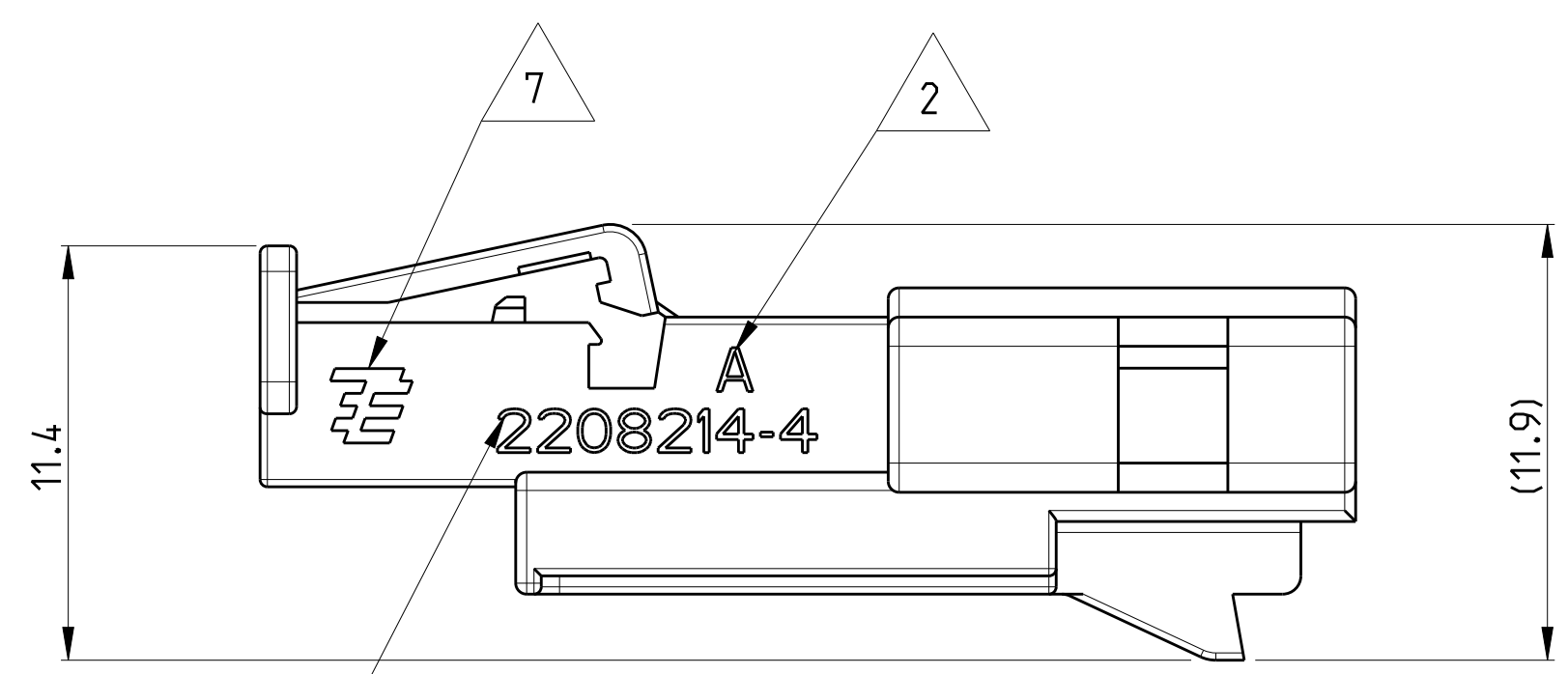
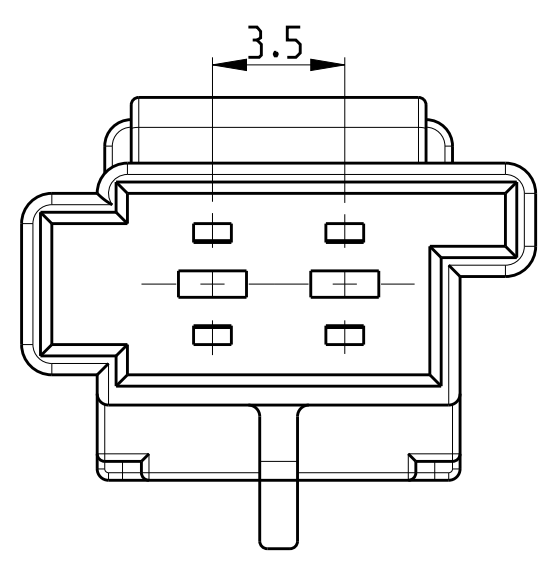
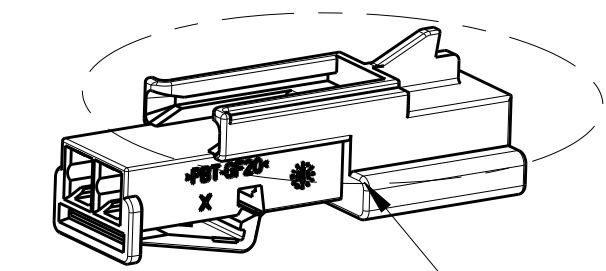
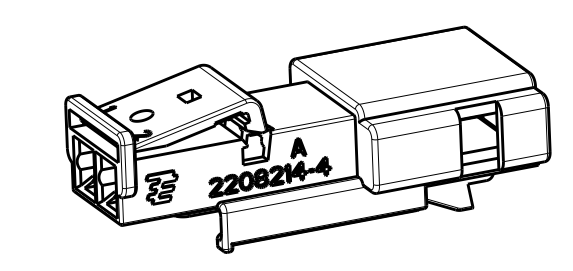
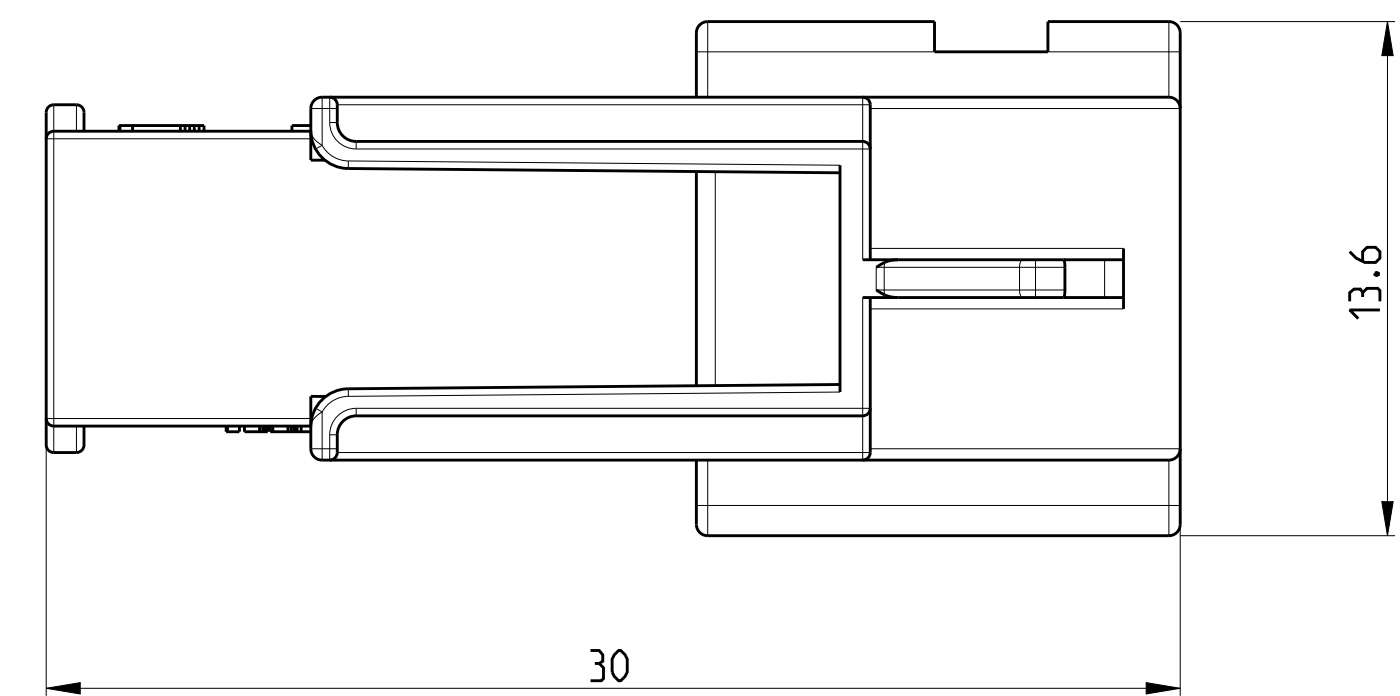


LOC	DIST	REVISIONS					
		P	LTR	DESCRIPTION	DATE	DWN	APVD
A1	-	A		NEW DRAWING	08MAY2012	SK	AK
		A1		see E-12-013862	02AUG2012	SK	AK



- NOTES
 BEMERKUNGEN
- NV NOTE NOT VALID
 Bemerkung nicht verwendet
 - 1 ORDER NUMBER
 BESTELL-NUMMER
 - 2 REVISION NUMBER
 WERKZEUGÄNDERUNGSINDEX
 - 3 MATERIAL MARKING
 WERKSTOFFKENNZEICHNUNG
 - NV GM LOGO
 GM Logo
 - 5 PRODUCTION DATE
 PRODUKTIONSdatum
 - 6 CONTACT CAVITY NUMBER
 KONTAKTKAMMERNUMMER
 - 7 TE LOGO
 TE Logo
 - 8 PACKAGING: BULK MATERIAL IN CARDBOARD BOX
 VERPACKUNG: SCHÜTTGUT IN KARTON
 - 9 TOOL CAVITY MARKING
 WERKZEUGMARKIERUNG
 - 10 SLOT FOR GM 13257300 (ZUH 360)
 Aufnahme fuer GM 13257300 (ZUH 360)

1452140-4	2 Pos. MT2, Rec-Hsg. Code C
TE BESTELL-NR. TE ORDER NO.	BENENNUNG DESCRIPTION
COUNTERPARTS GEGENSTECKER	

A1	TE ORDER NO.	WIRE RANGE	MATERIAL	FINISH
0-1241846-2	1.5	CuFe 2	PRETINNED	
0-0964267-2	0.5-1.0	CuFe 2	PRETINNED	
0-0964265-2	0.35-0.5	CuFe 2	PRETINNED	

RECOMMENDED CONTACT SYSTEM: MICRO TIMER 2 TYPE A; UNSEALED
 FOR CABLE INSULATION TYPE FLR ACC. DIN 72551 / ISO 6722 MAX. WIRE SIZE 1.5mm²
 MAX. CABLE INSULATION CRIMP DIAMETER 2.9mm
 FOR CABLE INSULATION TYPE TXL ACC. SAE J1128 MAX. WIRE SIZE 1.0mm² OR MAX AWG 18
 THE USE OF OTHER CABLE TYPES MUST BE CHECKED IN ANY INDIVIDUAL CASE!

A1	13423775	2208214-4	A	2 Pos. TAB 1.6x0.6. TAB-Hsg. COD C / Interface 114-18442	GREY	PBT-GF20	1.4	1
	CUSTOMER PART NO	TE ORDER NUMBER	REV	DESCRIPTION	COLOR	MATERIAL	WEIGHT [g]	ITEM NO

THIS DRAWING IS A CONTROLLED DOCUMENT. DIMENSIONING AND TOLERANCING PER GPS (ISO STANDARDS). TOLERANCES UNLESS OTHERWISE SPECIFIED:

DIMENSIONS: mm	0 PLC ±0.3
	1 PLC ±0.3
	2 PLC ±0.3
	3 PLC ±0.3
	4 PLC ±0.3
ANGLES	±0.1°
FINISH	±0.1°

MATERIAL: - FINISH: -

DWN: S. Köhny	08MAY2012	NAME: -
CHK: A. Ketteler	09MAY2012	PRODUCT SPEC: 108-94.118
APVD: -		APPLICATION SPEC: 114-18901
		WEIGHT: -
		CUSTOMER DRAWING

SCALE: 5:1 SHEET 1 OF 1 REV: A1

X-ON Electronics

Largest Supplier of Electrical and Electronic Components

Click to view similar products for [Automotive Connectors](#) category:

Click to view products by [TE Connectivity](#) manufacturer:

Other Similar products are found below :

[003-018-000](#) [60993906-B](#) [72.330.1035.1](#) [776880-1](#) [827153-1](#) [9-1326729-8](#) [9-221607-5](#) [925474-1](#) [928905-1](#) [964562-4](#) [968782-1](#) [98891-1012](#) [12004468](#) [12004475-L](#) [12004483](#) [12052466](#) [12066163](#) [12015909](#) [12077753](#) [1-21030-1](#) [12047957](#) [12047958](#) [12084688](#) [12185550](#) [12336-12](#) [1-326211-1](#) [13681974](#) [13688972](#) [13755420](#) [13779834](#) [13783086](#) [13843152](#) [13522378](#) [13581967](#) [13669624](#) [13675513](#) [13753471](#) [13946876](#) [13953457](#) [13955963](#) [13964573](#) [13971791](#) [13790534-L](#) [13797473](#) [13805590](#) [13888202](#) [1428188-1](#) [1437287-3](#) [1428188-2](#) [DS07-19S-5020](#)