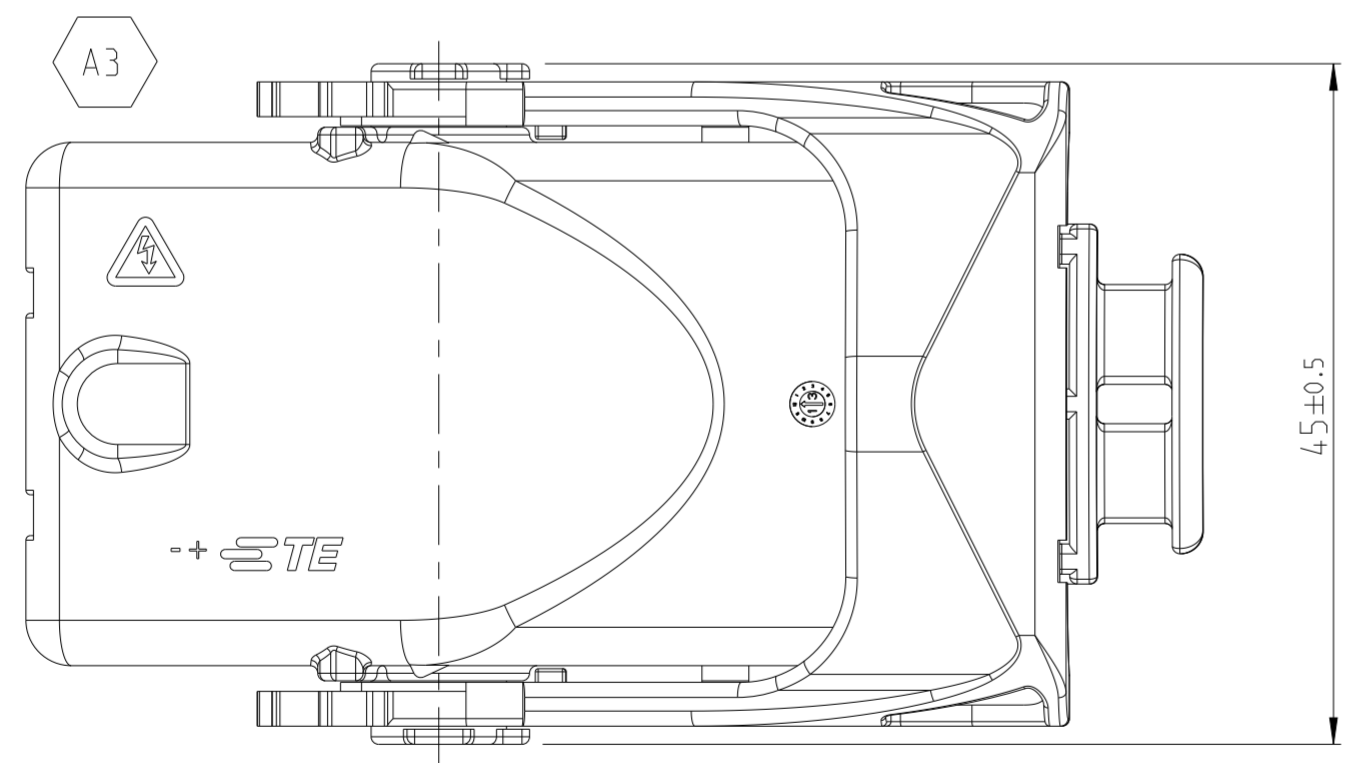
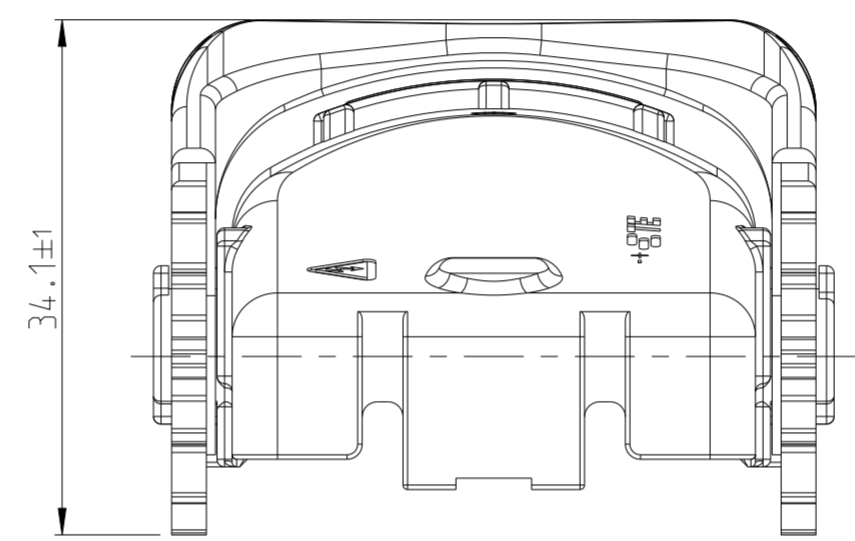
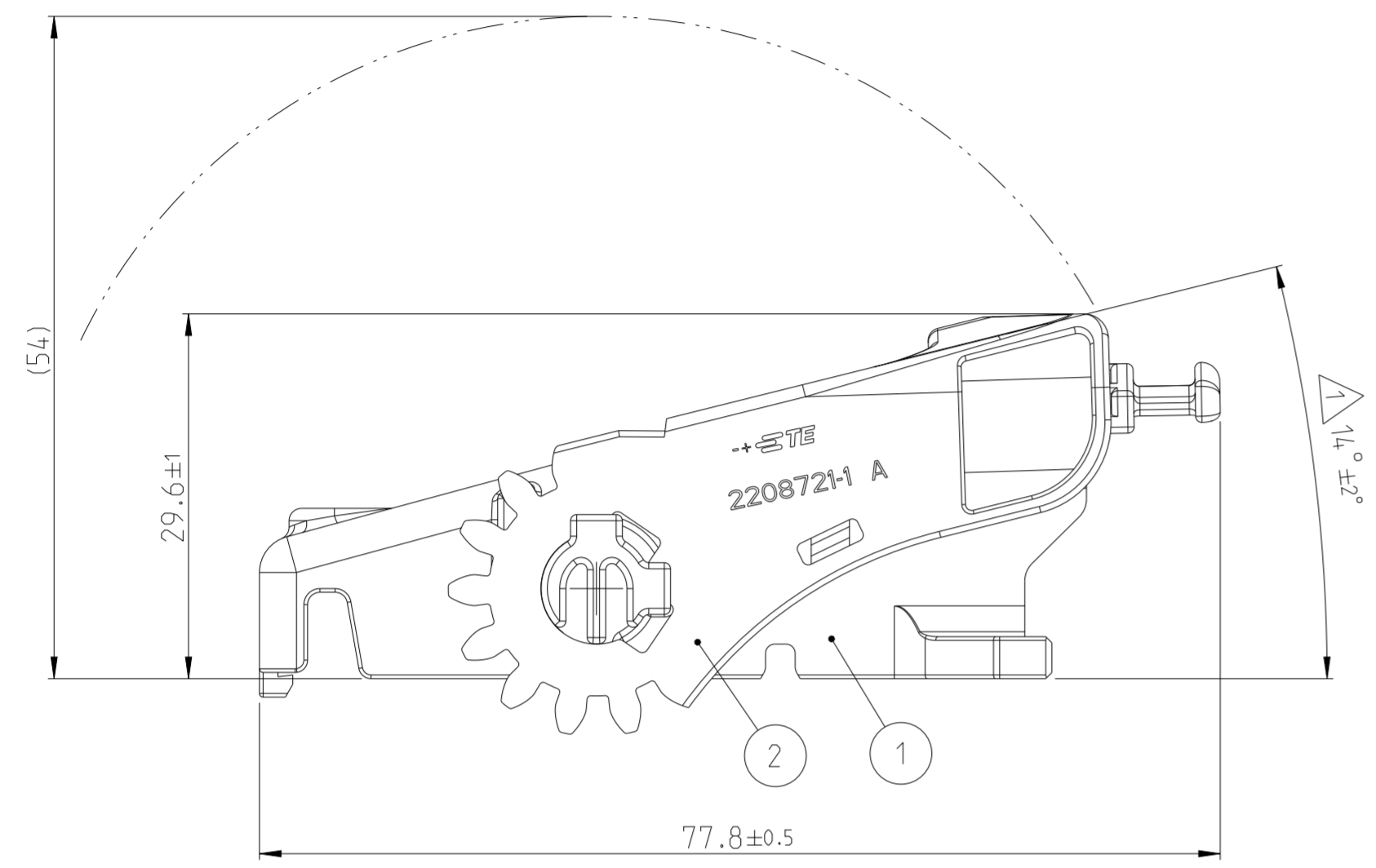


THIS DRAWING IS UNPUBLISHED.
 VERTRÄULICHE UNVERÖFFENTLICHTE ZEICHNUNG
 © COPYRIGHT 2013 Tyco Electronics Corporation
 RELEASED FOR PUBLICATION
 FREI FUER VERÖFFENTLICHUNG
 2013
 ALL RIGHTS RESERVED.
 ALLE RECHTE VORBEHALTEN.
 MATED WITH:
 PASSEND ZU:

PROJEKT NR.:		REVISIONS			
PRJ-11-00003789		ÄNDERUNGEN			
P	LTR	DESCRIPTION	DATE	DWN	APVD
		BESCHREIBUNG			
A1		NEW DRAWING	14MAR2014	RS	GKT
A2		DRAWING UPDATED WITH TOLERANCES	03JUN2015	RS	GKT
A3		HIGH VOLTAGE DANGER MARKING REMOVED	07JUL2021	MKS	MDG

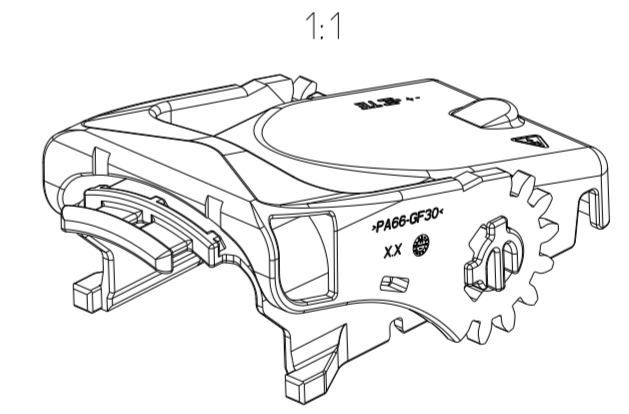


NOTES

- DELIVERY CONDITION: LEVER (2) IN ENDOCKED POSITION
- LEVER MUST ROTATE SMOOTHLY UNTIL LOCKING (128.5°)
- PACKAGING: POSITION WAY IN CARDBOX
- 2208728-1 SUITABLE TO TE: X-2208709-X / X-2208720-X

Bemerkungen

- Anlieferzustand: Hebel (2) in Endraststellung
- Hebel muss sich leicht bis zur Verrastung drehen lassen (128.5°)
- Verpackung: Lagenweise im Karton
- 2208728-1 passend zu TE: X-2208709-X / X-2208720-X



2208728-1 AS SHOWN
 wie gezeichnet

2208728-1	BLACK	PA66 GF30	LEVER	2
	BLACK	PA66 GF30	COVER (DIRECT)	1
ASSY NO	COLOUR	MATERIAL	DESCRIPTION	ITEM NO

PRODUCT CHARACTERISTICS ACC. QMP EMEA_12 BESONDERE MERKMALE NACH QMP EMEA_12		TOLERANCES UNLESS OTHERWISE SPECIFIED ACC. TO DIN 16901-140@CENTRIC TO NOMINAL DIMENSION. EDITION 1982-11 SHALL APPLY. Freimass toleranzen nach DIN 16901-140@. Es gilt die Ausgabe 1982-11.		THIS DRAWING IS A CONTROLLED DOCUMENT. DIMENSIONING AND TOLERANCING PER GPS (ISO STANDARDS).		DWN RAMESH S 13SEP2013 CHK GOPI KT 20SEP2013		TE Connectivity	
DIMENSIONS: MASSEINHEITEN: (MM)		TOLERANCES UNLESS OTHERWISE SPECIFIED: ALLGEMEINTOLERANZEN		APVD M ZAYC -		NAME COVER ASSY, OUTGOING DIRECT		SIZE CAGE CODE DRAWING NO ZEICHNUNGS-NR. RESTRICTED TO NUR FUER	
		0 PLC ± 1 PLC ± 2 PLC ± 3 PLC ± 4 PLC ±		PRODUCT SPEC PRODUKTSPEZ. -		APPLICATION SPEC VERARBEITUNGSSPEZ. -		SCALE MASSSTAB 2:1 SHEET BLATT 1 OF VON 1 REV A3	
MATERIAL SEE TABLE		ANGLES/WINKEL ± FINISH/OBERFLÄCHE/FARBE -		WEIGHT GEWICHT 17.1 g		Customer Drawing /KUNDENZEICHNUNG			

X-ON Electronics

Largest Supplier of Electrical and Electronic Components

Click to view similar products for [Automotive Connectors](#) category:

Click to view products by [TE Connectivity](#) manufacturer:

Other Similar products are found below :

[003-018-000](#) [60993906-B](#) [72.330.1035.1](#) [F358300-B](#) [F407400](#) [776880-1](#) [827153-1](#) [8N1515-32-24P](#) [9-1326729-8](#) [925474-1](#) [928905-1](#)
[964562-4](#) [968782-1](#) [98891-1012](#) [12004475-L](#) [12041318-B](#) [12052466](#) [12015909](#) [1-21030-1](#) [12041318](#) [12047957](#) [12185550](#) [12336-12](#)
[12147304](#) [1-326211-1](#) [13681974](#) [13783086](#) [13832576](#) [13542772](#) [13675513](#) [1428188-1](#) [1437287-3](#) [1428188-2](#) [DS07-19S-5020](#) [1456983-5](#)
[1456987-7](#) [APD-7CP-H](#) [APK-SB25A10L](#) [1452931-2](#) [15336198](#) [15491972](#) [15305306](#) [15396680](#) [15425613](#) [15518544](#) [15522351](#) [1719636-1](#)
[172190-2](#) [172190-5](#) [192900-0402](#)