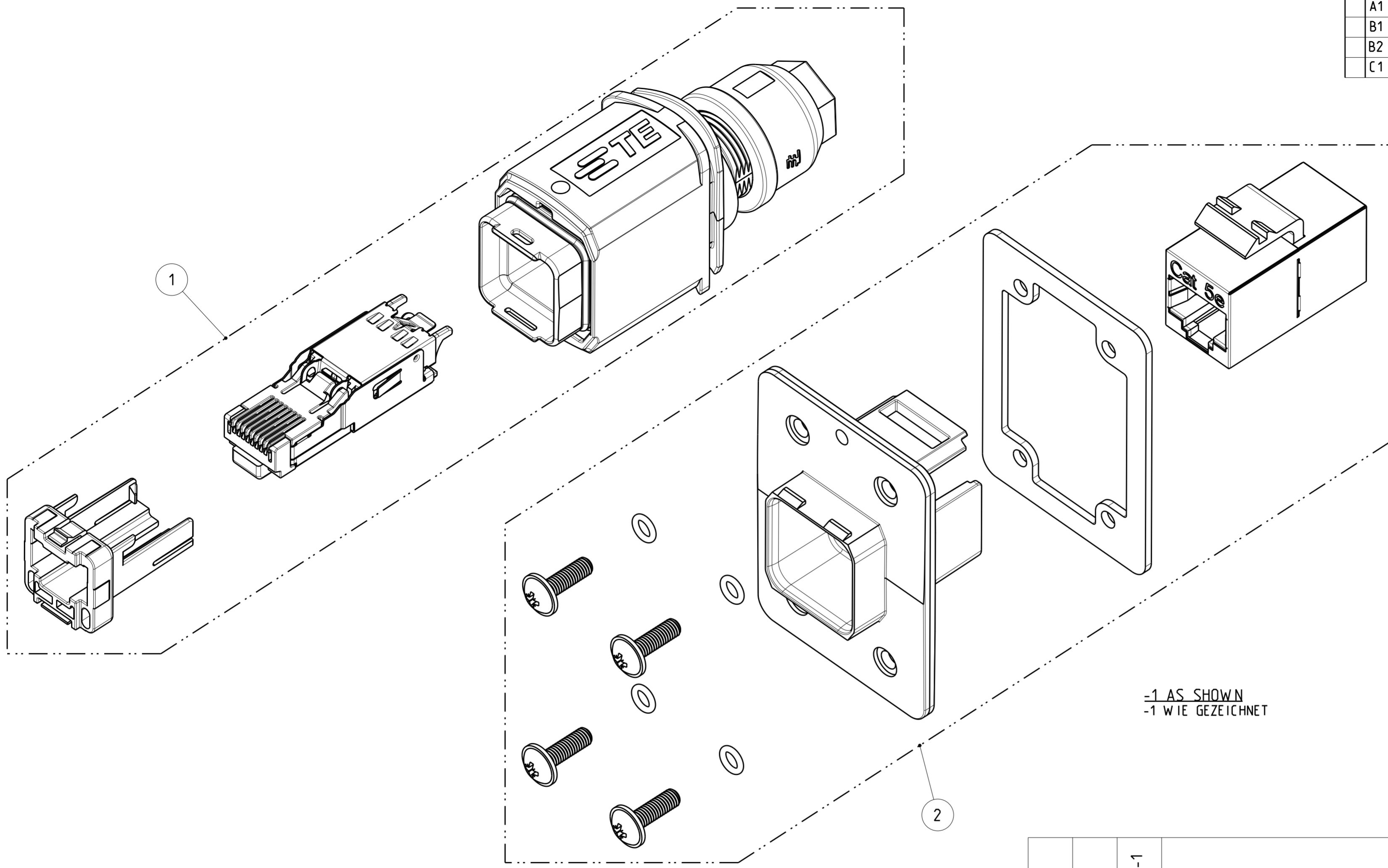


THIS DRAWING IS UNPUBLISHED. VERTRÄULICHE UNVERÖFFENTLICHTE ZEICHNUNG. RELEASED FOR PUBLICATION FREI FÜR VERÖFFENTLICHUNG. 2014. MATED WITH: PASSEND ZU: COPYRIGHT 2014 Tyco Electronics AMP GmbH. ALL RIGHTS RESERVED. ALLE RECHTE VORBEHALTEN.

PROJEKT NR.: PRJ-13-000001658

REVISIONS		DATE	DWN	APVD
ÄNDERUNGEN				
P	LTR	DESCRIPTION		
		BESCHREIBUNG		
A1		DRAWING ACTIVATED	ER	CS
B1		REV. PER PCN E-14-016181	ER	CS
B2		VARIANT 1--1 ADDED	ER	MS
C1		PCN :E-20-007322	SS	MSZ



-1 AS SHOWN
-1 WIE GEZEICHNET

- 1 **PACKAGING:**
 - EACH SET PACKED INTO SEPARATE BLISTER PACKAGING
 - SINGLE BLISTER PACKAGING PACKED TOGETHER INTO FOLDING BOX
- 2 MOUNTING PROCESS SEE RESPECTIVE INSTRUCTION SHEET

- 1 **VERPACKUNG:**
 - JEDES SET IN BLISTERVERPACKUNG VERPACKT
 - BLISTERVERPACKUNG IN FALTSCHACHTEL VERPACKT
- 2 MONTAGEVORGANG SIEHE JEWEILIGE MONTAGEANWEISUNG

Size ISO 14405 (E)

2120875-1		TE ORDER-NO. BESTELL-NR.					
-	-	1	2	2120871-1	VARIANT 14. JACK WITH RJ45 CAT5e. PASS THROUGH VARIANTE 14. JACK MIT RJ45 CAT5e. PASS THROUGH	-	-
-	-	1	1	2120864-1	VARIANT 14. PLUG WITH RJ45 CAT5e. 8POS VARIANTE 14. PLUG MIT RJ45 CAT5e. 8POL	-	-
QUANTITY	STUECK	ITEM-NO.	POS.	PN	DESCRIPTION	SURFACE	MATERIAL
					BENENNUNG	OBERFLAECHE	
						COLOUR/FARBE	

THIS DRAWING IS A CONTROLLED DOCUMENT. DIMENSIONING AND TOLERANCING PER GPS (ISO STANDARDS).		DWN S. HASS 23SEP2013	STE TE Connectivity	
DIMENSIONS: MASSE/WEITEN: (MM)		CHK M. STRELOW 23SEP2013		
TOLERANCES UNLESS OTHERWISE SPECIFIED: ALLGEMEINTOLERANZEN		APVD C. SCHREITLINGER 23SEP2013	NAME VARIANTE 14. COUPLER PLUG AND JACK	
0 PLC ±0.2		PRODUCT SPEC 108-94207	VARIANTE 14. VERBINDER PLUG UND JACK	
1 PLC ±0.2		APPLICATION SPEC	CAT5e. 8POS. GIGABIT VS. PASS THROUGH	
2 PLC ±		VERARBEITUNGSSPEZ.	SIZE A2	CAGE CODE 00779
3 PLC ±		WEIGHT 14.3g	DRAWING NO. C-2120875	RESTRICTED TO MUR FUR
4 PLC ±		MATERIAL	SCALE 5:1	REV C1
ANGLES/WINKEL ±2°		Customer Drawing	SCALE MASSSTAB	SHEET 1 OF 9
FINISH/OBERFLAECHE/FARBE			BLATT	REV

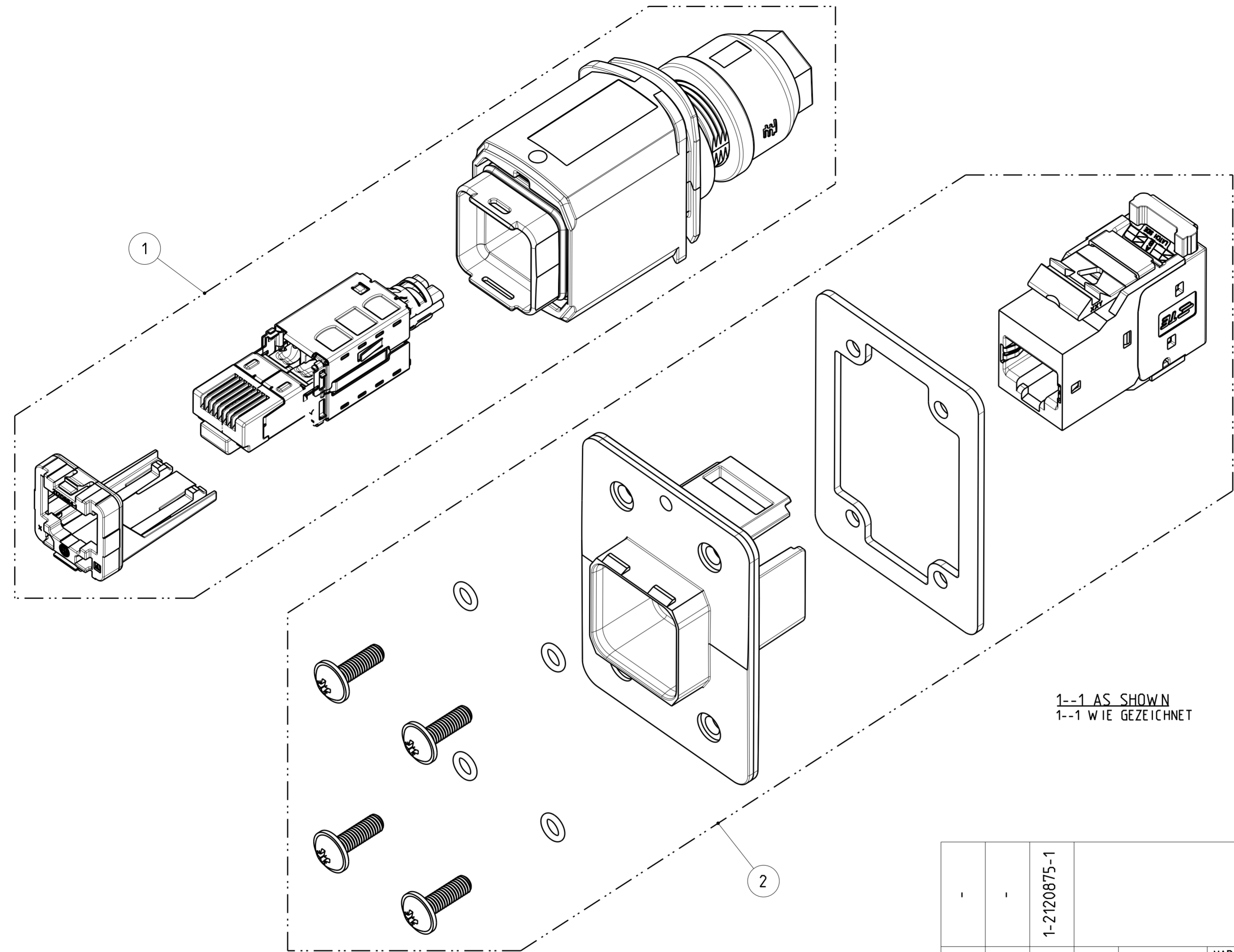
THIS DRAWING IS UNPUBLISHED.
 VERTRÄULICHE UNVERÖFFENTLICHTE ZEICHNUNG
 © COPYRIGHT 2014 Tyco Electronics AMP GmbH

RELEASED FOR PUBLICATION
 FREI FÜR VERÖFFENTLICHUNG
 2014
 ALL RIGHTS RESERVED.
 ALLE RECHTE VORBEHALTEN.

MATED WITH:
 PASSEND ZU:

PROJEKT NR.:
 PRJ-13-000001658

REVISIONS			DATE	DWN	APVD
AENDERUNGEN	DESCRIPTION	BESCHREIBUNG			
P	LTR				
-	SEE SHEET 1		-	-	-



1--1 AS SHOWN
 1--1 WIE GEZEICHNET

- 1 **PACKAGING:**
 - EACH SET PACKED INTO SEPARATE BLISTER PACKAGING
 - SINGLE BLISTER PACKAGING PACKED TOGETHER INTO FOLDING BOX
- 2 **MOUNTING PROCESS SEE RESPECTIVE INSTRUCTION SHEET**

- 1 **VERPACKUNG:**
 - JEDES SET IN BLISTERVERPACKUNG VERPACKT
 - BLISTERVERPACKUNG IN FALTSCHACHTEL VERPACKT
- 2 **MONTAGEVORGANG SIEHE JEWEILIGE MONTAGEANWEISUNG**

1-2120875-1		TE ORDER-NO. BESTELL-NR.	
-	-	1	2
-	-	1	1
QUANTITY STUECK	ITEM-NO. POS.	PN	DESCRIPTION BENENNUNG
			SURFACE OBERFLAECHE
			MATERIAL
			COLOUR/FARBE

THIS DRAWING IS A CONTROLLED DOCUMENT. DIMENSIONING AND TOLERANCING PER GPS (ISO STANDARDS).		DWN S. HASS 23SEP2013	 TE Connectivity
DIMENSIONS: MASSEINHEITEN: (MM)		CHK M. STRELOW 23SEP2013	
TOLERANCES UNLESS OTHERWISE SPECIFIED: ALLGEMEINTOLERANZEN		APVD C. SCHRETTINGER 23SEP2013	
0 PLC ±0.2 1 PLC ±0.2 2 PLC ± 3 PLC ± 4 PLC ± ANGLES/WINKEL ±2° FINISH/OBERFLAECHE/FARBE		NAME VARIANTE 14, COUPLER PLUG AND JACK VARIANTE 14, VERBINDER PLUG UND JACK CAT6A, 8POS. PRODUCT SPEC 108-94207 APPLICATION SPEC VERARBEITUNGSSPEZ.	SIZE A2 CAGE CODE 00779 DRAWING NO. ZEICHNUNGS-NR. C-2120875 RESTRICTED TO NUR FUER -
MATERIAL		WEIGHT GEWICHT 14.3g	SCALE MASSSTAB 2:1
		Customer Drawing	SHEET BLATT 2 OF 9
			REV C 1

Size ISO 14405 (E)

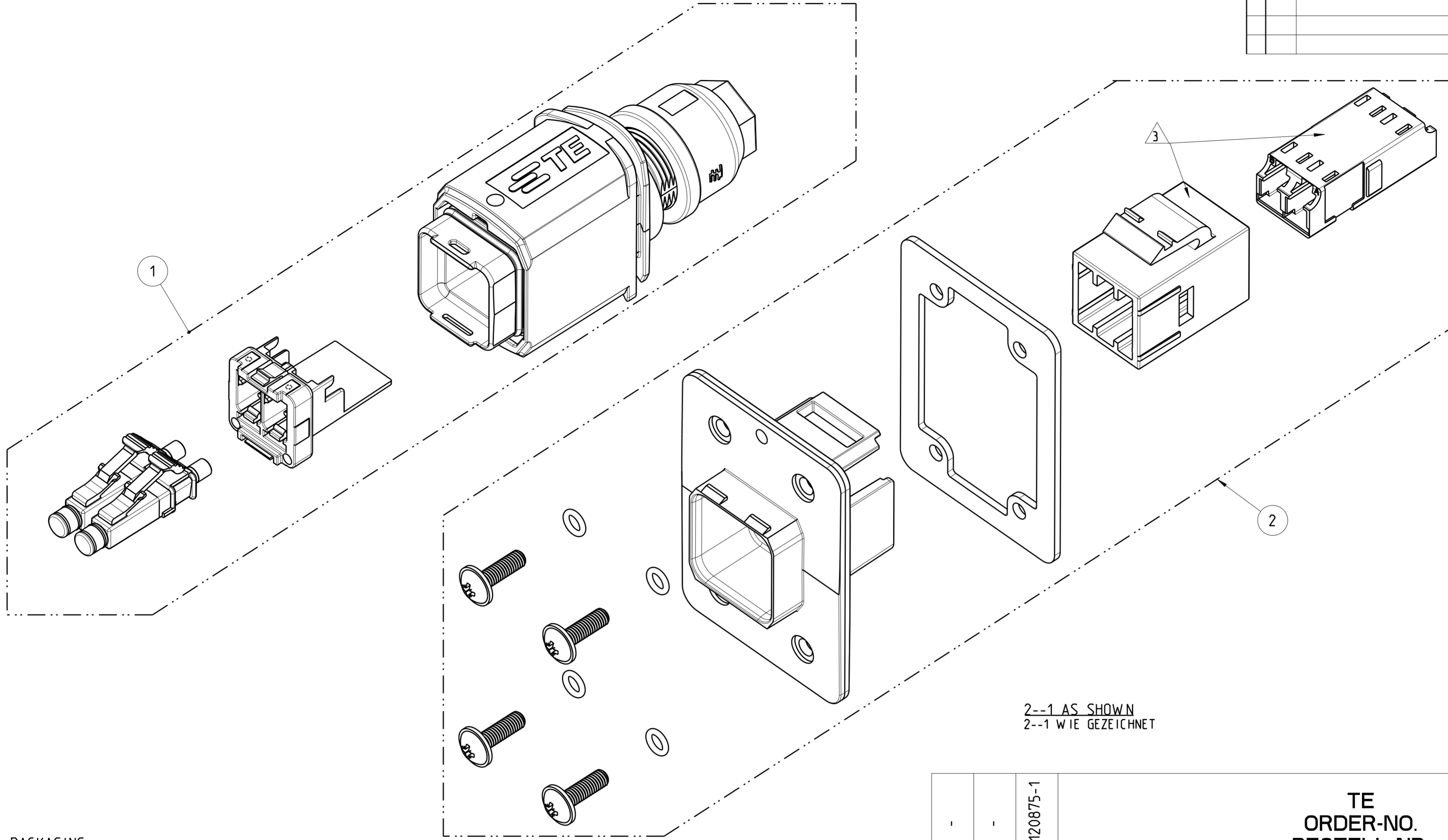
THIS DRAWING IS UNPUBLISHED.
 VERTRÄULICHE UNVERÖFFENTLICHTE ZEICHNUNG
 © COPYRIGHT 2014 Tyco Electronics AMP GmbH

RELEASED FOR PUBLICATION
 FREI FÜR VERÖFFENTLICHUNG
 2014
 ALL RIGHTS RESERVED.
 ALLE RECHTE VORBEHALTEN.

MATED WITH:
 PASSEND ZU:

PROJEKT NR.:
 PRJ-13-000001658

REVISIONS			DATE	DWN	APVD
AENDERUNGEN	DESCRIPTION	BESCHREIBUNG			
P	LTR				
-		SEE SHEET 1	-	-	-



2--1 AS SHOWN
 2--1 WIE GEZEICHNET

- 1 **PACKAGING:**
- EACH SET PACKED INTO SEPARATE BLISTER PACKAGING
 - SINGLE BLISTER PACKAGING PACKED TOGETHER INTO FOLDING BOX
- 2 **MOUNTING PROCESS SEE RESPECTIVE INSTRUCTION SHEET**
- 3 **PARTS PRE-ASSEMBLED**

- 1 **VERPACKUNG:**
- JEDES SET IN BLISTERVERPACKUNG VERPACKT
 - BLISTERVERPACKUNG IN FALTSCHACHTEL VERPACKT
- 2 **MONTAGEVORGANG SIEHE JEWEILIGE MONTAGEANWEISUNG**
- 3 **TEILE VORMONTIERT**

TE ORDER-NO. BESTELL-NR.					
QUANTITY STUECK	ITEM-NO. POS.	PN	DESCRIPTION BENENNUNG	SURFACE OBERFLAECHE COLOUR/FARBE	MATERIAL
-	-	2-2120875-1			
-	-	1 2	2-2120871-1	VARIANTE 14, JACK WITH FIBER OPTIC, LC, SINGLE MODE	-
-	-	1 1	2-2120864-1	VARIANTE 14, PLUG WITH FIBER OPTIC, LC, SINGLE MODE	-

THIS DRAWING IS A CONTROLLED DOCUMENT. DIMENSIONING AND TOLERANCING PER GPS (ISO STANDARDS).

DIMENSIONS: MASSEINHEITEN: (MM)

TOLERANCES UNLESS OTHERWISE SPECIFIED: ALLGEMEINTOLERANZEN

0 PLC	±0.2
1 PLC	±0.2
2 PLC	±
3 PLC	±
4 PLC	±
ANGLES/WINKEL	±2°
FINISH/OBERFLAECHE/FARBE	

MATERIAL: -

Customer Drawing

DWN: S. HASS 23SEP2013
 CHK: M. STRELOW 23SEP2013
 APVD: C. SCHREITLINGER 23SEP2013

NAME: VARIANTE 14, COUPLER PLUG AND JACK
 VARIANTE 14, VERBINDER PLUG UND JACK
 FIBER OPTIC, LC SINGLE MODE

PRODUCT SPEC: 108-94207
 APPLICATION SPEC: -

SIZE: A2
 CAGE CODE: 00779
 DRAWING NO. ZEICHNUNGS-NR.: C-2120875

RESTRICTED TO NUR FUER: -

SCALE MASSSTAB: 5:1
 SHEET BLATT: 3 OF 9
 REV: C1

Size ISO 14405 (E)

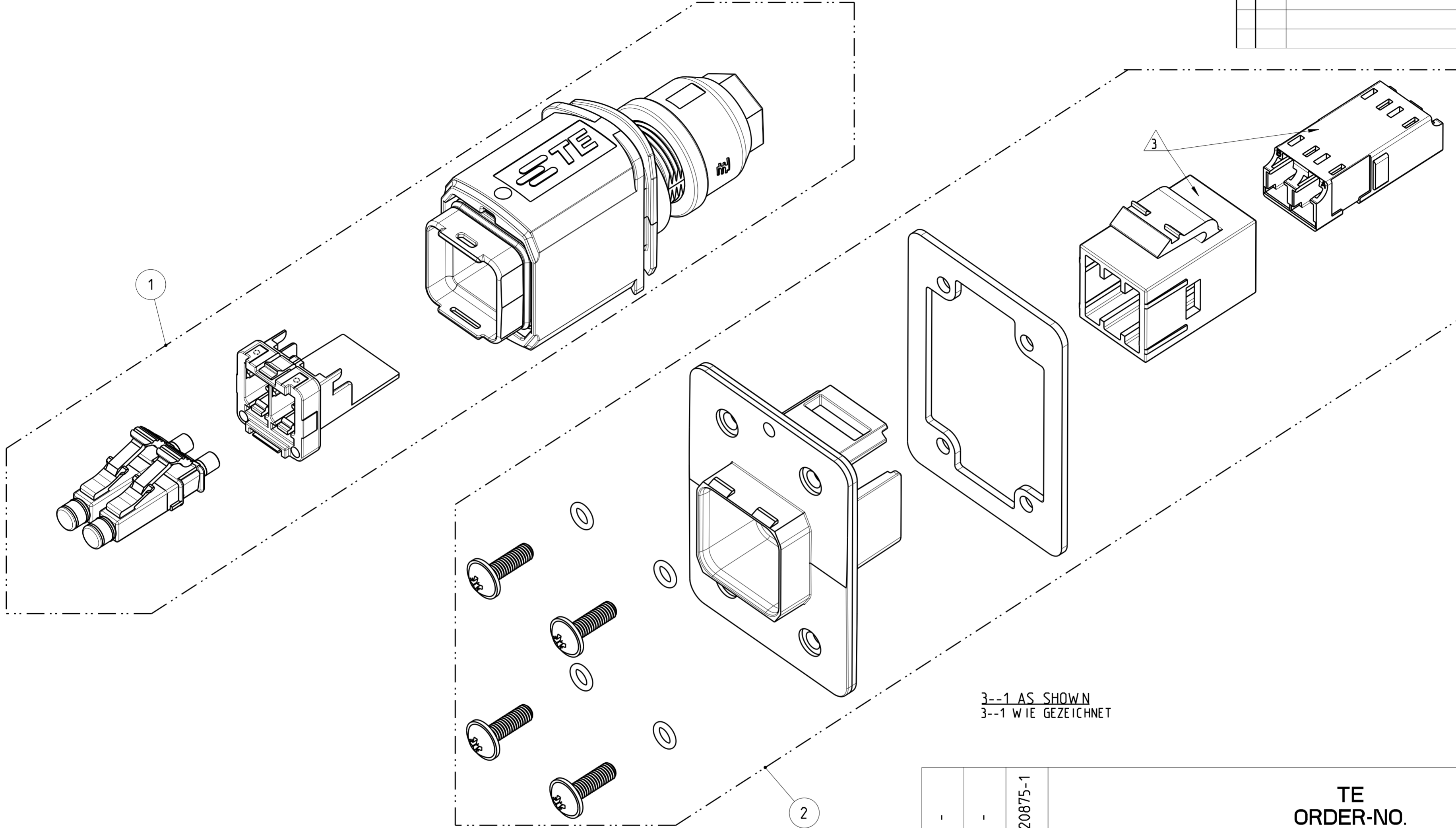
THIS DRAWING IS UNPUBLISHED.
 VERTRÄULICHE UNVERÖFFENTLICHTE ZEICHNUNG
 © COPYRIGHT 2014 Tyco Electronics AMP GmbH

RELEASED FOR PUBLICATION
 FREI FÜR VERÖFFENTLICHUNG
 2014
 ALL RIGHTS RESERVED.
 ALLE RECHTE VORBEHALTEN.

MATED WITH:
 PASSEND ZU:

PROJEKT NR.:
 PRJ-13-000001658

REVISIONS		DATE	DWN	APVD
ÄNDERUNGEN				
DESCRIPTION				
BESCHREIBUNG				
P	LTR			
-	SEE SHEET 1	-	-	-



- 1 **PACKAGING:**
 - EACH SET PACKED INTO SEPARATE BLISTER PACKAGING
 - SINGLE BLISTER PACKAGING PACKED TOGETHER INTO FOLDING BOX
- 2 **MOUNTING PROCESS SEE RESPECTIVE INSTRUCTION SHEET**
- 3 **PARTS PRE-ASSEMBLED**

- 1 **VERPAKUNG:**
 - JEDES SET IN BLISTERVERPACKUNG VERPACKT
 - BLISTERVERPACKUNG IN FALTSCHACHTEL VERPACKT
- 2 **MONTAGEVORGANG SIEHE JEWEILIGE MONTAGEANWEISUNG**
- 3 **TEILE VORMONTIERT**

3--1 AS SHOWN
 3--1 WIE GEZEICHNET

QUANTITY		ITEM-NO.	PN	DESCRIPTION	SURFACE	MATERIAL
STUECK		POS.		BENENNUNG	OBERFLAECHE	
					COLOUR/FARBE	
-	-	1	2	3-2120871-1	VARIANT 14, JACK WITH FIBER OPTIC, LC, MULTI MODE	-
-	-	1	1	3-2120864-1	VARIANT 14, PLUG WITH FIBER OPTIC, LC, MULTI MODE	-

TE
ORDER-NO.
BESTELL-NR.

THIS DRAWING IS A CONTROLLED DOCUMENT.
 DIMENSIONING AND TOLERANCING PER GPS (ISO STANDARDS).

DIMENSIONS: MASSEINHEITEN: [mm]	TOLERANCES UNLESS OTHERWISE SPECIFIED: ALLGEMEINTOLERANZEN	DWN S. HASS 23SEP2013	 TE Connectivity
	0 PLC ±0.2 1 PLC ±0.2 2 PLC ± 3 PLC ± 4 PLC ± ANGLES/WINKEL ±2° FINISH/OBERFLAECHE/FARBE	CHK M. STRELOW 23SEP2013 APVD C. SCHRETTINGER 23SEP2013	
MATERIAL		PRODUCT SPEC 108-94207 APPLICATION SPEC WEIGHT 136g Customer Drawing	NAME VARIANT 14, COUPLER PLUG AND JACK VARIANTE 14, VERBINDER PLUG UND JACK FIBER OPTIC, LC MULTI MODE SIZE A2 CAGE CODE 00779 DRAWING NO. C-2120875 RESTRICTED TO MUR FUER SCALE MASSSTAB 5:1 SHEET BLATT 4 OF VON 9 REV C 1

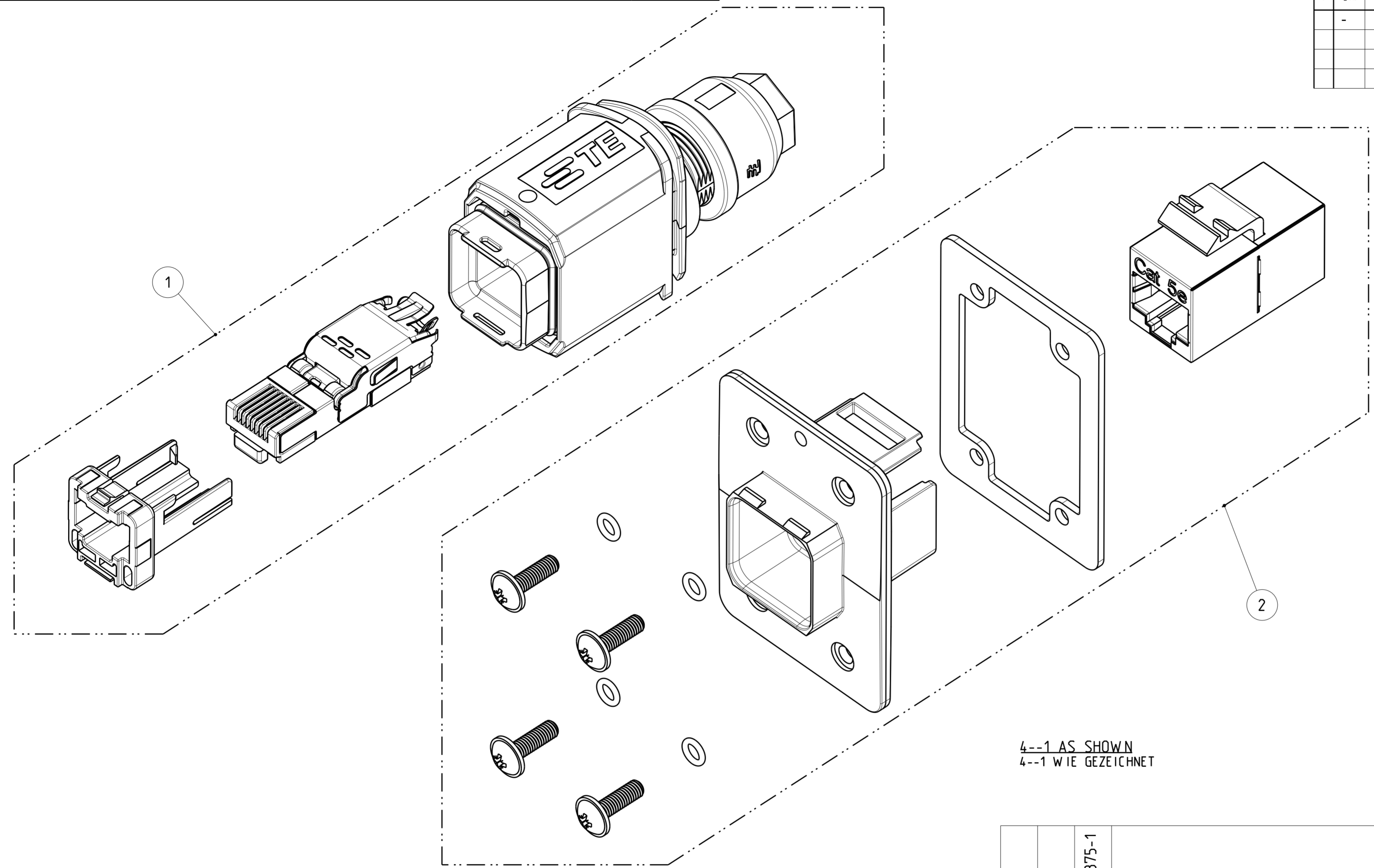
Size ISO 14405 (E)

THIS DRAWING IS UNPUBLISHED. VERTRÄULICHE UNVERÖFFENTLICHTE ZEICHNUNG. 2014. RELEASED FOR PUBLICATION FREI FÜR VERÖFFENTLICHUNG. 2014. MATED WITH: PASSEND ZU: -

© COPYRIGHT 2014 Tyco Electronics AMP GmbH. ALL RIGHTS RESERVED. ALLE RECHTE VORBEHALTEN.

PROJEKT NR.: PRJ-13-00001658

P	LTR	REVISIONS ÄNDERUNGEN DESCRIPTION BESCHREIBUNG	DATE	DWN	APVD
-	SEE SHEET 1		-	-	-



4--1 AS SHOWN
4--1 WIE GEZEICHNET

- 1 **PACKAGING:**
 - EACH SET PACKED INTO SEPARATE BLISTER PACKAGING
 - SINGLE BLISTER PACKAGING PACKED TOGETHER INTO FOLDING BOX
- 2 MOUNTING PROCESS SEE RESPECTIVE INSTRUCTION SHEET

- 1 **VERPACKUNG:**
 - JEDES SET IN BLISTERVERPACKUNG VERPACKT
 - BLISTERVERPACKUNG IN FALTSCHACHTEL VERPACKT
- 2 MONTAGEVORGANG SIEHE JEWEILIGE MONTAGEANWEISUNG

QUANTITY STUECK		ITEM-NO. POS.	PN	DESCRIPTION BENENNUNG	SURFACE OBERFLAECHE COLOUR/FARBE	MATERIAL
-	-	1	2	2120871-1	VARIANT 14, JACK METAL WITH RJ45 CAT5e, PASS THROUGH VARIANTE 14, JACK METALL MIT RJ45 CAT5e, PASS THROUGH	-
-	-	1	1	4-2120864-1	VARIANT 14, PLUG METAL WITH RJ45 CAT5e, 4POS. VARIANTE 14, PLUG METALL MIT RJ45 CAT5e, 4POL.	-

TE
ORDER-NO.
BESTELL-NR.

THIS DRAWING IS A CONTROLLED DOCUMENT. DIMENSIONING AND TOLERANCING PER GPS (ISO STANDARDS).

DIMENSIONS: MASSEINHEITEN: (MM)

TOLERANCES UNLESS OTHERWISE SPECIFIED: ALLGEMEINTOLERANZEN

0 PLC ±0.2
 1 PLC ±0.2
 2 PLC ±
 3 PLC ±
 4 PLC ±
 ANGLES/WINKEL ±2°
 FINISH/OBERFLAECHE/FARBE

MATERIAL

DWN S. HASS 23SEP2013
 CHK M. STRELOW 23SEP2013
 APVD C. SCHRETTINGER 23SEP2013

PRODUCT SPEC: 108-94207
 APPLICATION SPEC: -

WEIGHT: 14.3g
 Customer Drawing

TE Connectivity

NAME: VARIANT 14, COUPLER PLUG AND JACK
 VARIANTE 14, VERBINDER PLUG UND JACK
 CAT5e, 4POS. VS. PASS THROUGH

SIZE: A2
 CAGE CODE: 00779
 DRAWING NO: C-2120875

RESTRICTED TO NUR FUER -

SCALE: 5:1
 SHEET: 5 OF 9
 REV: C1

Size ISO 14405 (E)

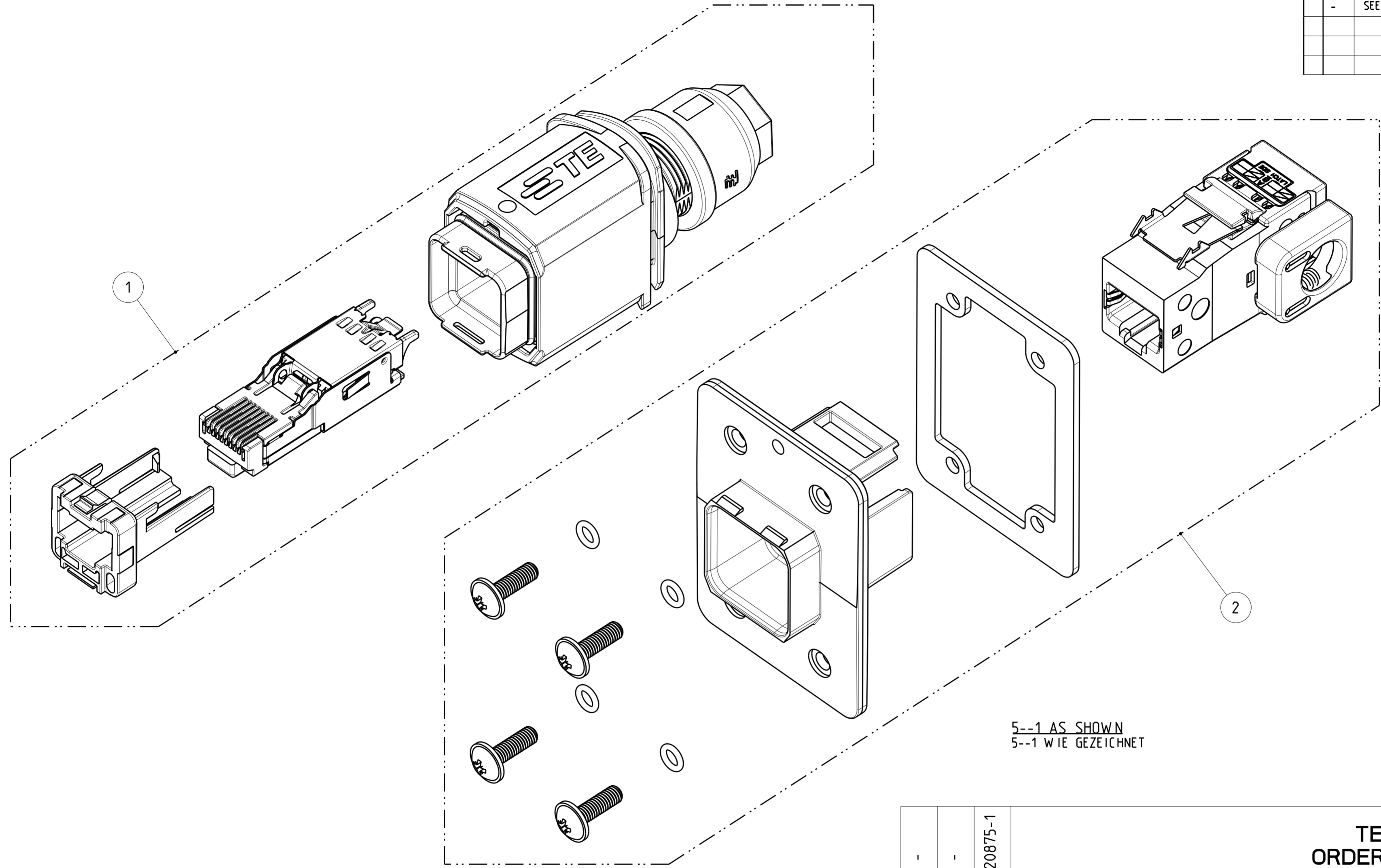
THIS DRAWING IS UNPUBLISHED
 VERTRÄULICHE UNVERÖFFENTLICHTE ZEICHNUNG
 © COPYRIGHT 2014 Tyco Electronics AMP GmbH

RELEASED FOR PUBLICATION
 FREI FÜR VERÖFFENTLICHUNG
 2014
 ALL RIGHTS RESERVED.
 ALLE RECHTE VORBEHALTEN.

MATED WITH:
 PASSEND ZU:

PROJEKT NR.:
 PRJ-13-000001658

P		LTR	REVISIONS ÄNDERUNGEN DESCRIPTION BESCHREIBUNG	DATE	DWN	APVD
-	-	SEE SHEET 1		-	-	-



5--1 AS SHOWN
 5--1 WIE GEZEICHNET

- 1 **PACKAGING:**
 - EACH SET PACKED INTO SEPARATE BLISTER PACKAGING
 - SINGLE BLISTER PACKAGING PACKED TOGETHER INTO FOLDING BOX
- 2 **MOUNTING PROCESS** SEE RESPECTIVE INSTRUCTION SHEET

- 1 **VERPACKUNG:**
 - JEDES SET IN BLISTERVERPACKUNG VERPACKT
 - BLISTERVERPACKUNG IN FALTSCHACHEL VERPACKT
- 2 **MONTAGEVORGANG** SIEHE JEWEILIGE MONTAGEANWEISUNG

QUANTITY STUECK	ITEM-NO. POS.	PN	DESCRIPTION BENENNUNG	SURFACE OBERFLAECHE COLOUR/FARBE	MATERIAL		
-	-	5-2120875-1					
-	-	1	2	4-2120871-1	VARIANT 14, JACK METAL WITH RJ45 CAT6, SIDE EXIT 90° VARIANTE 14, JACK METALL MIT RJ45 CAT6, SEITLICHER AUSGANG 90°	-	-
-	-	1	1	2120864-1	VARIANT 14, PLUG METAL WITH RJ45 CAT5e, 8POS. VARIANTE 14, PLUG METALL MIT RJ45 CAT5e, 8POL.	-	-

TE
ORDER-NO.
BESTELL-NR.

THIS DRAWING IS A CONTROLLED DOCUMENT.
 DIMENSIONING AND TOLERANCING PER GPS (ISO STANDARDS).

DIMENSIONS:
 MASSEINHEITEN:
 (MM)

TOLERANCES UNLESS
 OTHERWISE SPECIFIED:
 ALLGEMEINTOLERANZEN

0 PLC ±0.2
 1 PLC ±0.2
 2 PLC ±
 3 PLC ±
 4 PLC ±
 ANGLES/WINKEL ±2°
 FINISH/OBERFLAECHE/FARBE

MATERIAL

DWN S. HASS 23SEP2013
 CHK M. STRELOW 23SEP2013
 APVD C. SCHREITLINGER 23SEP2013

PRODUCT SPEC
 108-94207

APPLICATION SPEC

WEIGHT
 GEWICHT 162.7g

Customer Drawing

STE TE Connectivity

NAME
 VARIANT 14, COUPLER PLUG AND JACK
 VARIANTE 14, VERBINDER PLUG UND JACK
 CAT5e, 8POS. VS. SIDE EXIT 90°

SIZE A2 CAGE CODE 00779 DRAWING NO. C-2120875
 ZEICHNUNGS-NR.

RESTRICTED TO
 NUR FÜR

SCALE
 MASSSTAB 5:1 SHEET
 BLATT 6 OF
 VON 9 REV
 C 1

Size ISO 14405 (E)

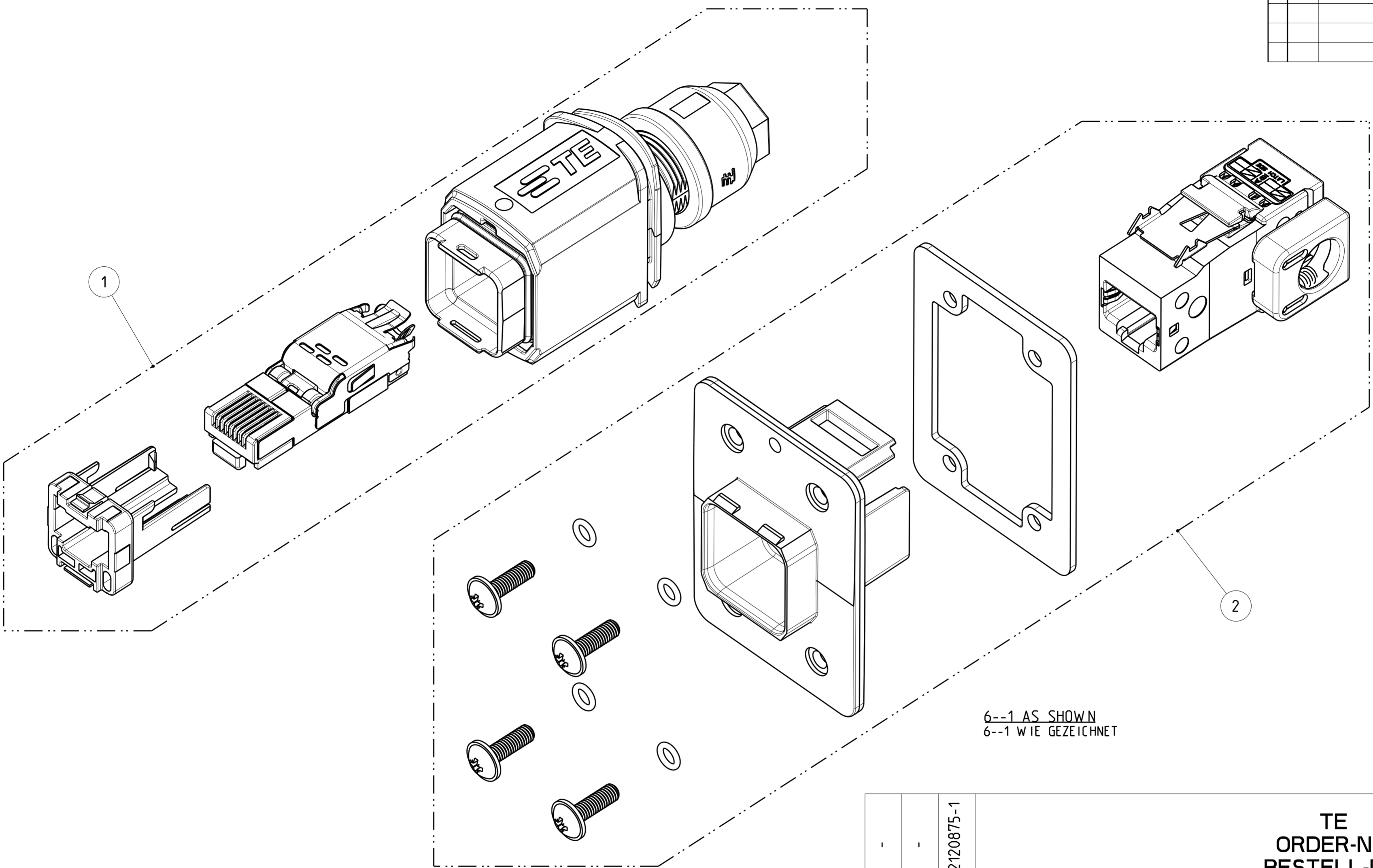
THIS DRAWING IS UNPUBLISHED.
 VERTRÄULICHE UNVERÖFFENTLICHTE ZEICHNUNG
 © COPYRIGHT 2014 Tyco Electronics AMP GmbH

RELEASED FOR PUBLICATION
 FREI FÜR VERÖFFENTLICHUNG
 2014
 ALL RIGHTS RESERVED.
 ALLE RECHTE VORBEHALTEN.

MATED WITH:
 PASSEND ZU:

PROJEKT NR.:
 PRJ-13-000001658

REVISIONS			DATE	DWN	APVD
NO.	DESCRIPTION	DESCRIPTION			
P	LTR				
-	SEE SHEET 1		-	-	-



6--1 AS SHOWN
 6--1 WIE GEZEICHNET

- 1 PACKAGING:
 - EACH SET PACKED INTO SEPARATE BLISTER PACKAGING
 - SINGLE BLISTER PACKAGING PACKED TOGETHER INTO FOLDING BOX
- 2 MOUNTING PROCESS SEE RESPECTIVE INSTRUCTION SHEET

- 1 VERPACKUNG:
 - JEDES SET IN BLISTERVERPACKUNG VERPACKT
 - BLISTERVERPACKUNG IN FALTSCHACHEL VERPACKT
- 2 MONTAGEVORGANG SIEHE JEWEILIGE MONTAGEANWEISUNG

QUANTITY	ITEM-NO.	PN	DESCRIPTION	SURFACE	MATERIAL
STUECK	POS.		BENENNUNG	OBERFLAECHE	
				COLOUR/FARBE	
-	-	1	2	4-2120871-1	VARIANT 14, JACK METAL WITH RJ45 CAT6, SIDE EXIT 90° VARIANTE 14, JACK METALL MIT RJ45 CAT6, SEITLICHER AUSGANG 90°
-	-	1	1	4-2120864-1	VARIANT 14, PLUG METAL WITH RJ45 CAT5e; 4POS. VARIANTE 14, PLUG METALL MIT RJ45 CAT5e; 4POL.

TE
 ORDER-NO.
 BESTELL-NR.

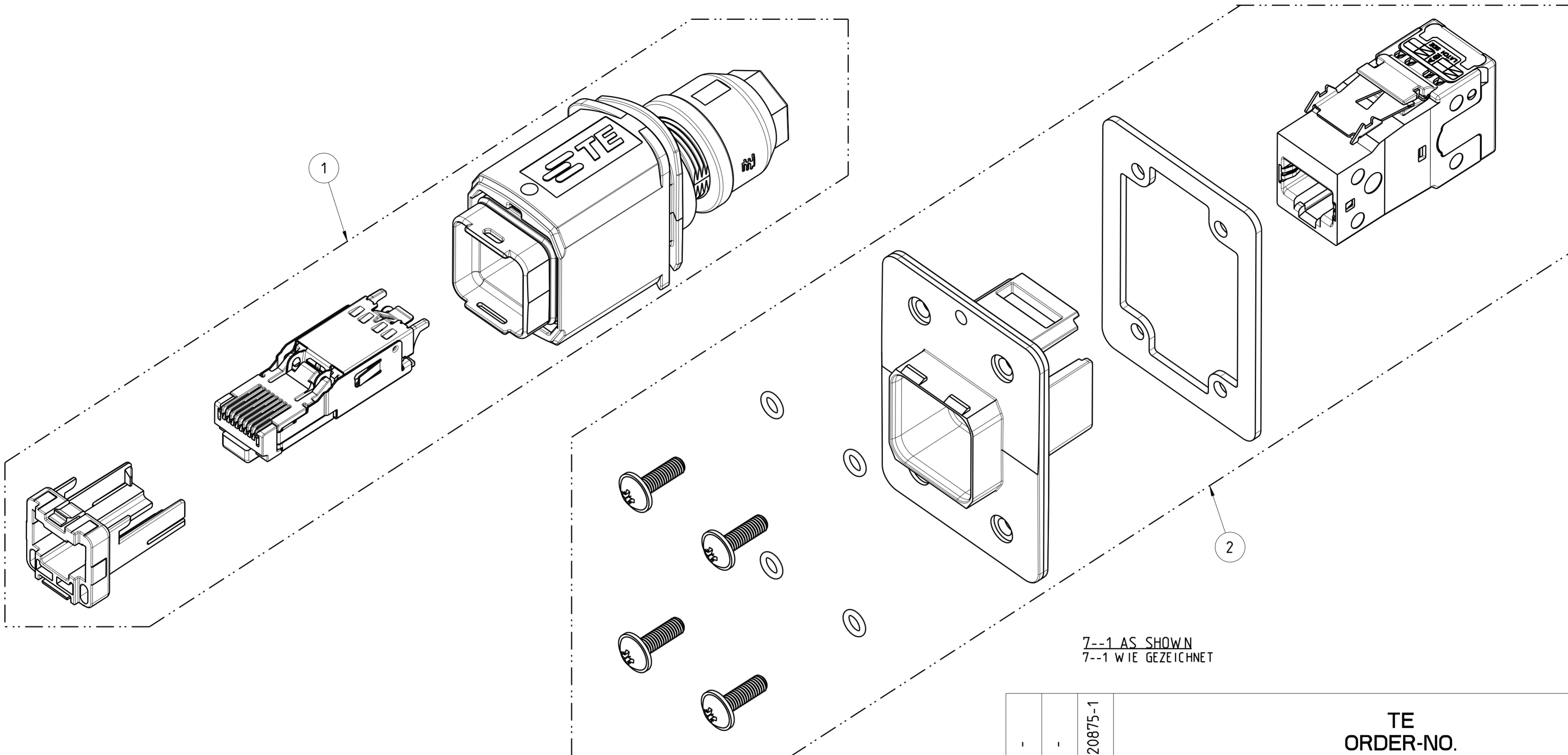
THIS DRAWING IS A CONTROLLED DOCUMENT.
 DIMENSIONING AND TOLERANCING PER GPS (ISO STANDARDS)

DIMENSIONS: MASSE/WEITEN: [mm]	TOLERANCES UNLESS OTHERWISE SPECIFIED: ALLGEMEINTOLERANZEN
0 PLC ±0.2	1 PLC ±0.2
1 PLC ±0.2	2 PLC ±
2 PLC ±	3 PLC ±
3 PLC ±	4 PLC ±
4 PLC ±	ANGLES/WINKEL ±2°
	FINISH/OBERFLAECHE/FARBE

DWN S. HASS 23SEP2013	 TE Connectivity	NAME	VARIANT 14, COUPLER PLUG AND JACK
CHK M. STRELOW 23SEP2013		PRODUCT SPEC	VARIANTE 14, VERBINDER PLUG UND JACK
APVD C. SCHREITLINGER 23SEP2013		APPLICATION SPEC	CAT5e, 4POS. VS. SIDE EXIT 90°
		VERARBEITUNGSSPEZ.	
MATERIAL	WEIGHT 162.7g	SIZE A2	CAGE CODE 00779
		DRAWING NO. C-2120875	RESTRICTED TO MUR FUER
Customer Drawing	/KUNDENZEICHNUNG	SCALE MASSSTAB 5:1	SHEET BLATT 7 OF VON 9

Size ISO 14405 (E)

P		LTR	REVISIONS ÄNDERUNGEN	DATE	DWN	APVD
			DESCRIPTION BESCHREIBUNG			
-	-	SEE SHEET 1		-	-	-



7--1 AS SHOWN
7--1 WIE GEZEICHNET

- 1 **PACKAGING:**
 - EACH SET PACKED INTO SEPARATE BLISTER PACKAGING
 - SINGLE BLISTER PACKAGING PACKED TOGETHER INTO FOLDING BOX
- 2 MOUNTING PROCESS SEE RESPECTIVE INSTRUCTION SHEET

- 1 **VERPACKUNG:**
 - JEDES SET IN BLISTERVERPACKUNG VERPACKT
 - BLISTERVERPACKUNG IN FALTSCHACHEL VERPACKT
- 2 MONTAGEVORGANG SIEHE JEWEILIGE MONTAGEANWEISUNG

Size ISO 14405 (E)

7-2120875-1		TE ORDER-NO. BESTELL-NR.					
-	-	1	2	5-2120871-1	VARIANT 14, JACK METAL, CAT6, EXIT 180° VARIANTE 14, JACK METALL, CAT6, 180° AUSGANG	-	-
-	-	1	1	2120864-1	VARIANT 14, PLUG WITH RJ45 CAT5e VARIANTE 14, PLUG MIT RJ45 CAT5e	-	-
QUANTITY STUECK	ITEM-NO. POS.	PN	DESCRIPTION BENENNUNG	SURFACE OBERFLAECHE COLOUR/FARBE	MATERIAL		
THIS DRAWING IS A CONTROLLED DOCUMENT. DIMENSIONING AND TOLERANCING PER GPS (ISO STANDARDS).				DWN S. HASS 23SEP2013	TE Connectivity NAME VARIANTE 14, COUPLER PLUG AND JACK VARIANTE 14, VERBINDER PLUG UND JACK CAT5e, 8POS. GIGABIT VS. CAT6, EXIT 180°		
DIMENSIONS: MASSE/WEITEN: (MM)				CHK M. STRELOW 23SEP2013			
TOLERANCES UNLESS OTHERWISE SPECIFIED: ALLGEMEINTOLERANZEN				APVD C. SCHREITLINGER 23SEP2013	RESTRICTED TO MUR FUER		
0 PLC ±0.2				PRODUCT SPEC 108-94207	SIZE A2		
1 PLC ±0.2				APPLICATION SPEC	CAGE CODE 00779		
2 PLC ±				VERARBEITUNGSSPEZ.	DRAWING NO. ZEICHNUNGS-NR. C-2120875		
3 PLC ±				WEIGHT GEWICHT 146.5g	SCALE MASSSTAB 5:1		
4 PLC ±					SHEET BLATT 8 OF VON 9		
ANGLES/WINKEL ±2°				Customer Drawing	REV C1		
FINISH/OBERFLAECHE/FARBE							

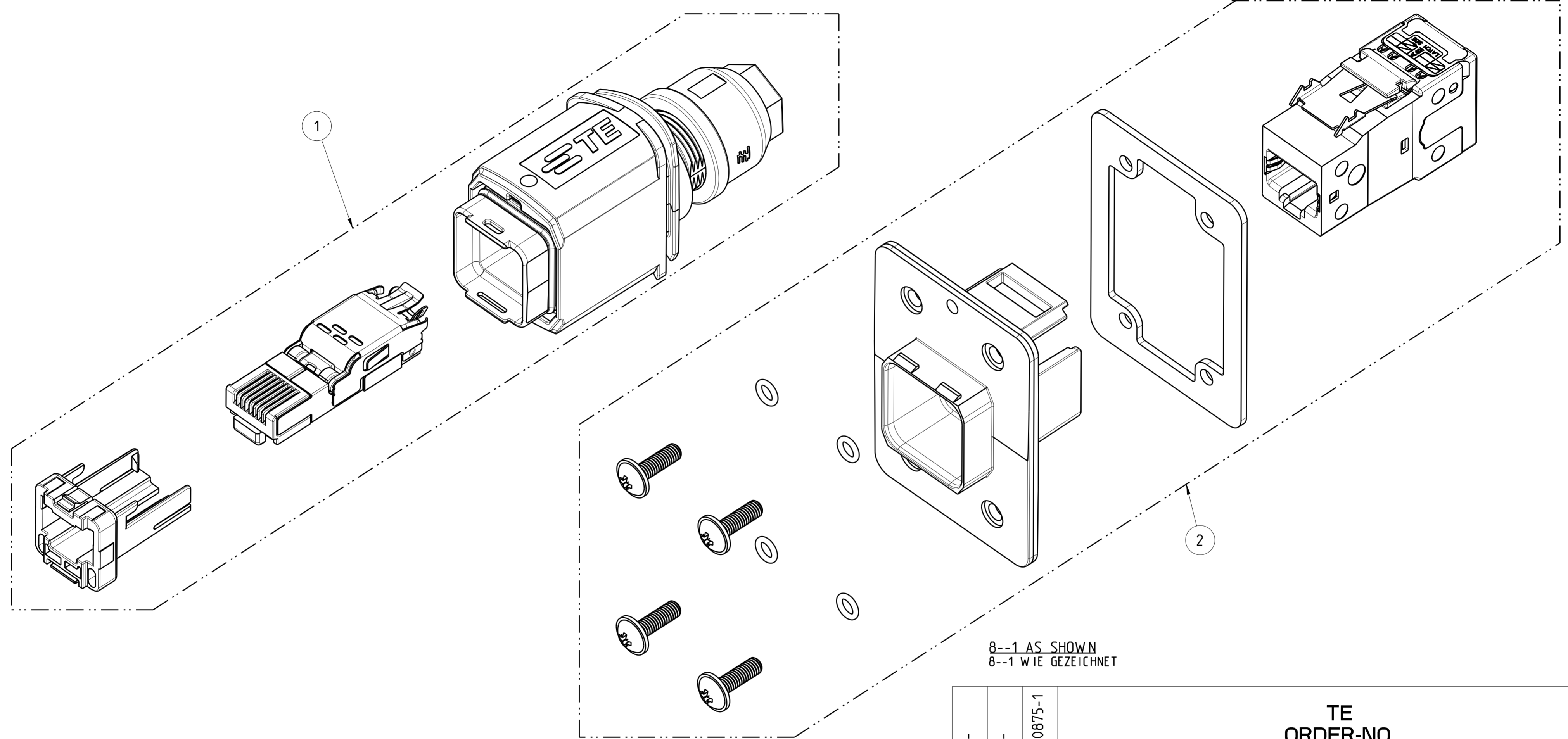
THIS DRAWING IS UNPUBLISHED.
 VERTRÄULICHE UNVERÖFFENTLICHTE ZEICHNUNG
 © COPYRIGHT 2014 Tyco Electronics AMP GmbH

RELEASED FOR PUBLICATION
 FREI FÜR VERÖFFENTLICHUNG
 2014
 ALL RIGHTS RESERVED.
 ALLE RECHTE VORBEHALTEN.

MATED WITH:
 PASSEND ZU:

PROJEKT NR.:
 PRJ-13-00000658

P		LTR	REVISIONS	DATE	DWN	APVD
			ÄNDERUNGEN			
			DESCRIPTION			
			BESCHREIBUNG			
-	-	SEE SHEET 1		-	-	-



8--1 AS SHOWN
 8--1 WIE GEZEICHNET

- 1 **PACKAGING:**
 - EACH SET PACKED INTO SEPARATE BLISTER PACKAGING
 - SINGLE BLISTER PACKAGING PACKED TOGETHER INTO FOLDING BOX
- 2 MOUNTING PROCESS SEE RESPECTIVE INSTRUCTION SHEET

- 1 **VERPACKUNG:**
 - JEDES SET IN BLISTERVERPACKUNG VERPACKT
 - BLISTERVERPACKUNG IN FALTSCHACHTEL VERPACKT
- 2 MONTAGEVORGANG SIEHE JEWEILIGE MONTAGEANWEISUNG

Size ISO 14405 (E)

8-2120875-1		TE ORDER-NO. BESTELL-NR.					
-	-	1	2	5-2120871-1	VARIANT 14, JACK METAL. CAT6, EXIT 180° VARIANTE 14, JACK METALL, CAT6, 180° AUSGANG	-	-
-	-	1	1	4-2120864-1	VARIANT 14, PLUG METAL WITH RJ45 CAT5e: 4POS. VARIANTE 14, PLUG METALL MIT RJ45 CAT5e: 4POL.	-	-
QUANTITY STUECK	ITEM-NO. POS.	PN	DESCRIPTION BENENNUNG	SURFACE OBERFLAECHE	MATERIAL	COLOUR/FARBE	
THIS DRAWING IS A CONTROLLED DOCUMENT. DIMENSIONING AND TOLERANCING PER GPS (ISO STANDARDS).				DWN S. HASS 23SEP2013 CHK M. STRELOW 23SEP2013 APVD C. SCHREITLINGER 23SEP2013			
DIMENSIONS: MASSEINHEITEN: (MM)		TOLERANCES UNLESS OTHERWISE SPECIFIED: ALLGEMEINTOLERANZEN		NAME VARIANTE 14, COUPLER PLUG AND JACK VARIANTE 14, VERBINDER PLUG UND JACK CAT5e, 4POS. GIGABIT VS. CAT6, EXIT 180°			
0 PLC ±0.2 1 PLC ±0.2 2 PLC ± 3 PLC ± 4 PLC ±		ANGLES/WINKEL ±2° FINISH/OBERFLAECHE/FARBE		PRODUCT SPEC 108-94207 APPLICATION SPEC		SIZE A2 CAGE CODE 00779 DRAWING NO. ZEICHNUNGS-NR. C-2120875	
MATERIAL		WEIGHT GEWICHT 146.5g		RESTRICTED TO NUR FUER		SCALE MASSSTAB 5:1 SHEET BLATT 9 OF VON 9 REV C 1	
Customer Drawing				/KUNDENZEICHNUNG			

X-ON Electronics

Largest Supplier of Electrical and Electronic Components

Click to view similar products for [Modular Connectors / Ethernet Connectors](#) category:

Click to view products by [TE Connectivity](#) manufacturer:

Other Similar products are found below :

[8949-H88/06BLKA/SN](#) [74441-0010/BKN](#) [MP1010RX-1000](#) [MP44RX-1000](#) [PHJ-4P4C-1-V-4](#) [PHP-6P6C-5](#) [GAX-3-66](#) [GAX-8-62](#) [GDCX-PA-66-50](#) [GDCX-PN-64](#) [GDCX-PN-66](#) [GDCX-PN-66-50](#) [GDLX-A-66](#) [GDLX-N-66](#) [GDLX-S-66](#) [GDLX-S-88K](#) [GDTX-S-88-50](#) [GDX-PA-1010](#) [GLX-N-1010M-BLK](#) [GLX-S-88M-BLK](#) [GMX-N-1010](#) [GMX-S-1010](#) [GMX-S-66](#) [GMX-SMT4-N-88](#) [GPX-2-64](#) [GSGX-N-2-88](#) [GSGX-N-4-88](#) [GSX-NS2-88-3.05](#) [GSX-NS2-88-3.05-50](#) [GSX-NS-88-3.05-50](#) [PT-108A-8C-UL](#) [PT-J951-8C](#) [PTS-J531-8CS-50UL](#) [1-1775629-2](#) [A-2014-0-4](#) [GWLX-S-88-GR](#) [GWLX-S9-88-YG](#) [DC-1021-8-WH-6](#) [1300530003](#) [1324640-4](#) [RJ11FTVC2G](#) [RJ11FTVC2N](#) [RJFTVX2SA1G](#) [132764-001](#) [1413235](#) [MP88X-1000](#) [MPS88RX-5000](#) [E5288-S000K3-L](#) [E5908-15A242-L](#) [155302-001](#)