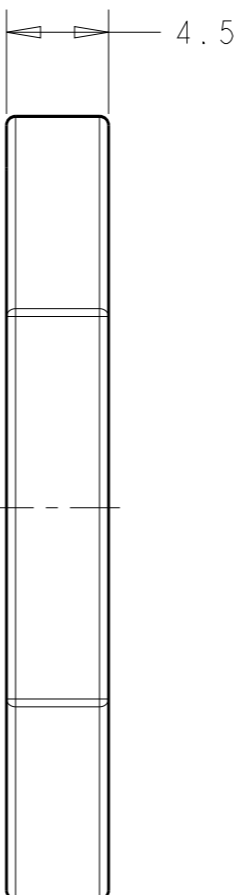
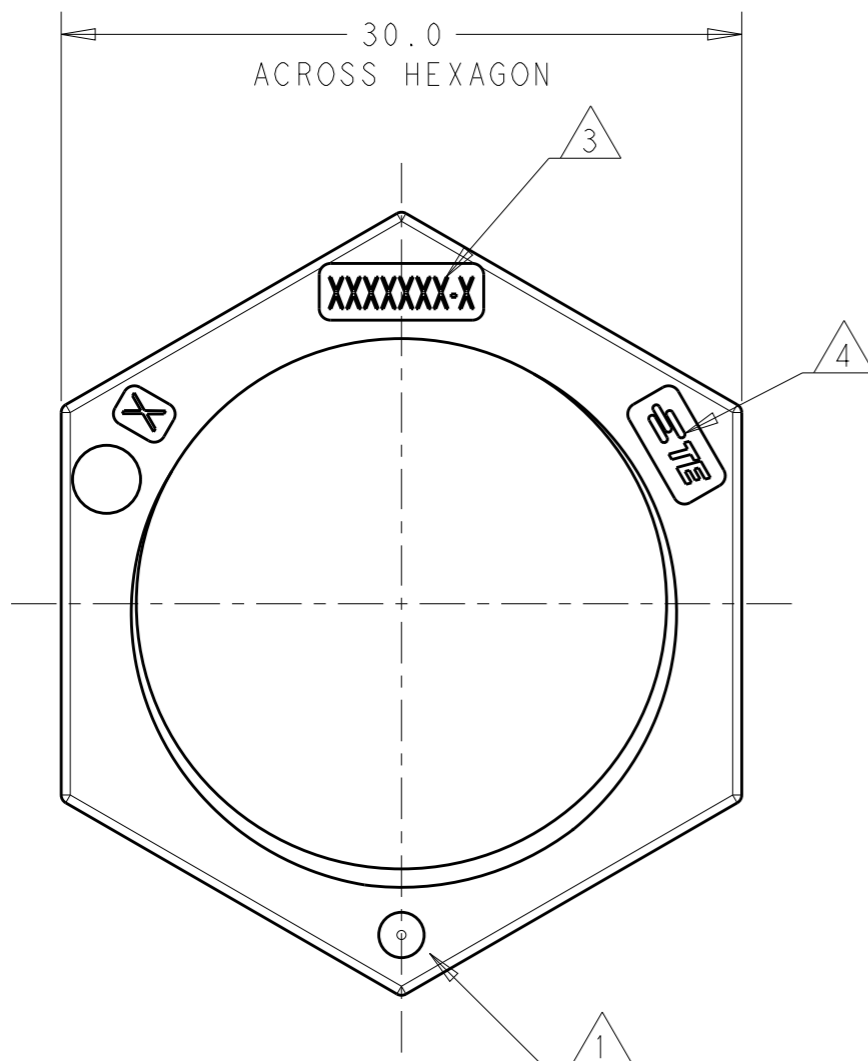
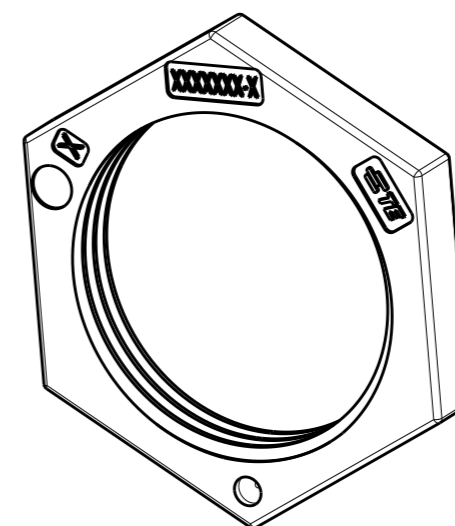


REVISIONS


P	LTR	DESCRIPTION	DATE	DWN	APVD
	A	REVISED AS PER ECR-15-005925	21APR2015	RS	JL



- 1 MATERIAL: GLASS FILLED PBT, COLOR BLACK
(CIRCULAR RECESS IDENTIFIES THE COMPONENT MATERIAL AS PBT)
- 2. MUST COMPLY WITH DIRECTIVE 2002/95/EC (ROHS)
- 3 TE PART NUMBER
- 4 TE LOGO
- 5. THIS PRODUCT HAS NOT COMPLETED VALIDATION TESTING



2213430-1
PART NO.

THIS DRAWING IS A CONTROLLED DOCUMENT.		DWN C. DAILY 26SEP2013	 TE Connectivity		
DIMENSIONS: mm		CHK M. LUKSIC 26SEP2013			
TOLERANCES UNLESS OTHERWISE SPECIFIED:		APVD -	NAME SCREW NUT, PANEL MOUNT NECTOR M-LINE, 5/6/7 POLES, PBT		
0 PLC ±-		PRODUCT SPEC 108-133014	SIZE A3	CAGE CODE -	DRAWING NO C-2213430
1 PLC ±0.3		APPLICATION SPEC 114-32111	RESTRICTED TO -		
2 PLC ±0.20		WEIGHT -	SCALE 3:1		
3 PLC ±-		MATERIAL NOTE 1	SHEET 1 OF 1		
4 PLC ±-			REV A		
ANGLES ±3°		Customer Drawing			
FINISH -					

X-ON Electronics

Largest Supplier of Electrical and Electronic Components

Click to view similar products for [Lighting Connectors](#) category:

Click to view products by [TE Connectivity](#) manufacturer:

Other Similar products are found below :

[293300-7](#) [293660-5](#) [CNX_H03_NTP](#) [30-9767-BU](#) [3605](#) [3-21030-1](#) [ZCH-110-RGB-I](#) [503471-0290](#) [ZCH-110-RGB-J](#) [217-0716-200](#)
[1954563-1](#) [1-293657-2](#) [2834036-1](#) [2834037-1](#) [1-2213222-4](#) [2-2213222-4](#) [2213222-4](#) [2834122-3](#) [2834122-5](#) [2834135-2](#) [FLA-R4142-30](#)
[FLA-R4162-30](#) [FLA-R2142-30](#) [FLA-R2141-30](#) [FLA-R2162-30](#) [FLA-R2161-30](#) [FLA-R0161-30](#) [FLA-R0141-30](#) [FLA-R0142-30](#) [FLA-](#)
[R0162-30](#) [FLA-C00-00](#) [DGA00010553](#) [CNXV04NTP](#) [104128-0610](#) [503485-0000 \(Cut Strip\)](#) [503485-0000 \(Loose Piece\)](#) [503485-0000](#)
[\(MINI Reel\)](#) [1-2834074-2](#) [1-2834074-3](#) [1357-AC PLUG W2C \(CHINA\)](#) [1357-AC PLUG W2 \(USA\)](#) [104266-0110](#) [CNXV02NTP](#) [2106212-1](#)
[2-2834074-2](#) [104266-0210](#) [293470-1](#) [293651-2](#) [293651-4](#) [1-2834006-2](#)