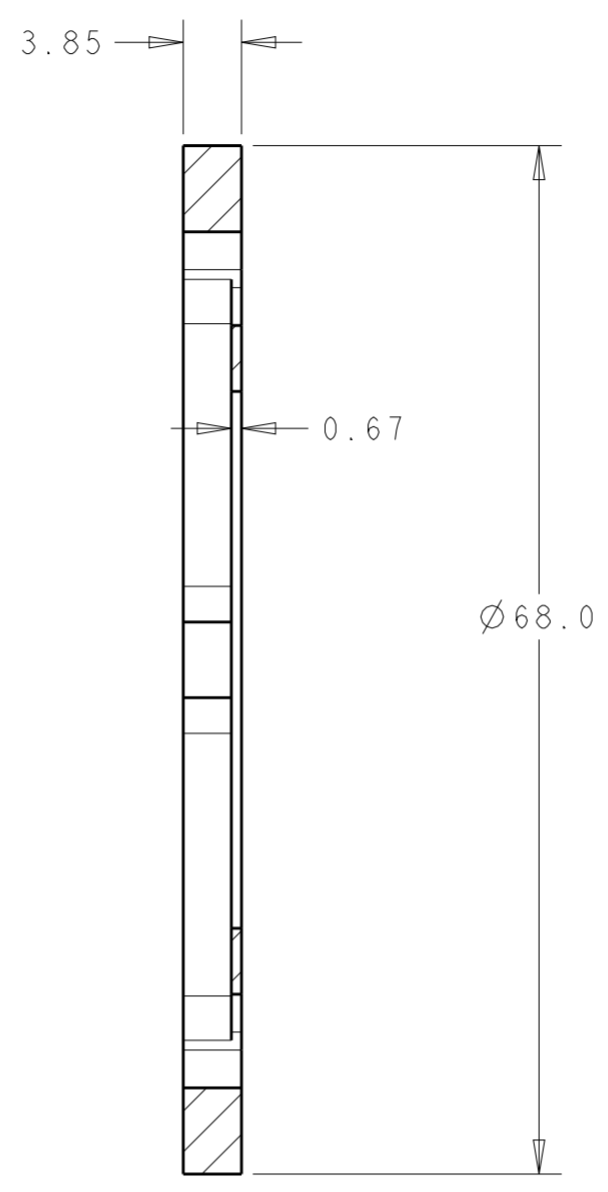
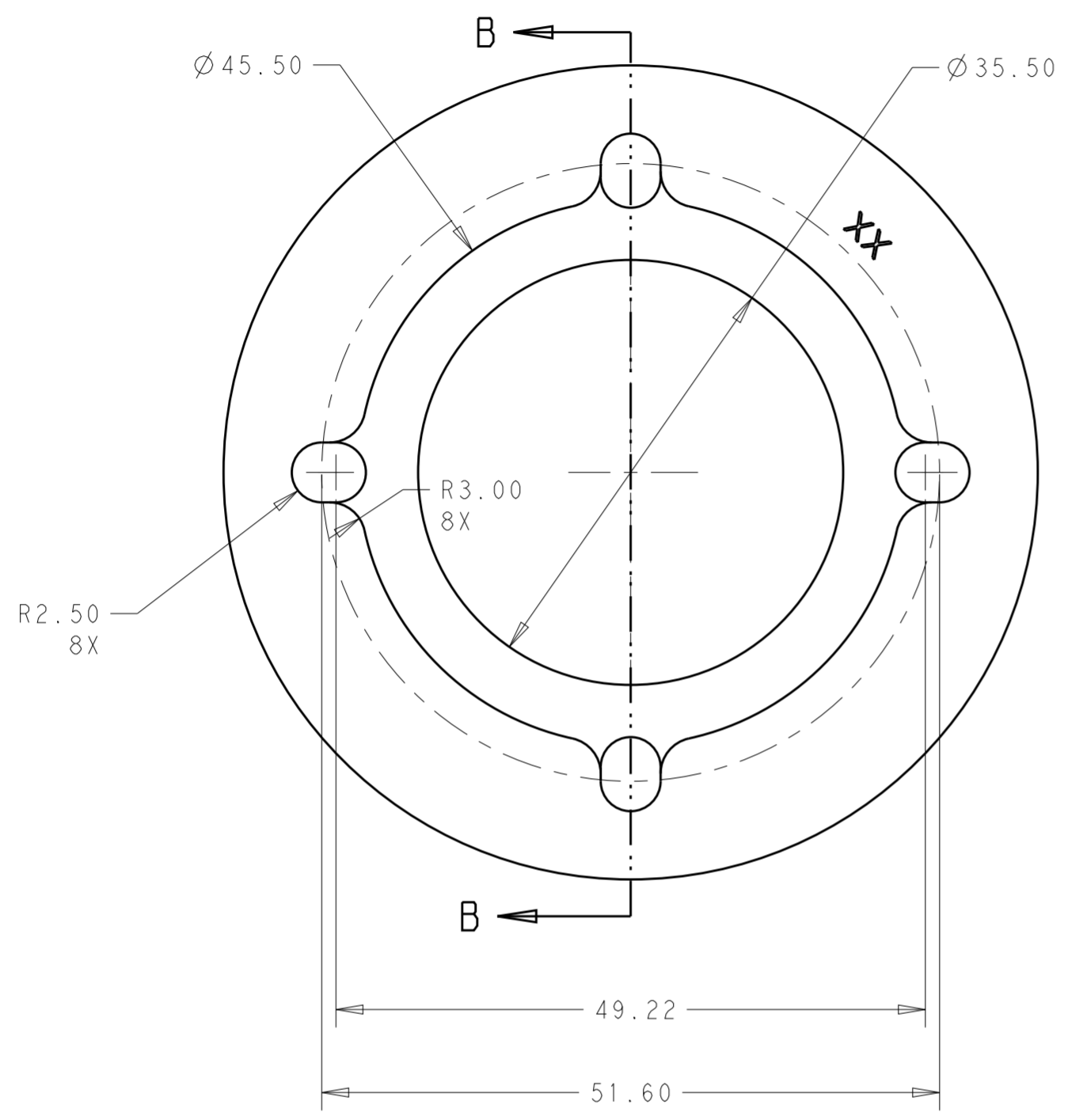
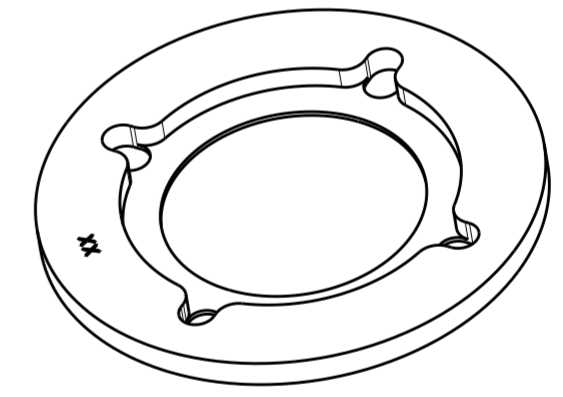


THIS DRAWING IS UNPUBLISHED. RELEASED FOR PUBLICATION 20  
 © COPYRIGHT 20 BY - ALL RIGHTS RESERVED.

REVISIONS				
P	LTR	DESCRIPTION	DATE	APVD
	A	REVISED PER ECR-16-008711	26JUN2016	RS DD



SECTION B-B



NOTES:

1 MATERIAL: LIQUID SILICONE RUBBER,  
 DUROMETER 40 SHORE A  
 COLOR: BLACK

2. TOLERANCES PER RMA-A1-F2

2213626-1  
 PART NO.

THIS DRAWING IS A CONTROLLED DOCUMENT.		DWN RAVI.S 29 JUN 2015	TE Connectivity	
DIMENSIONS:		CHK C.GINGRICH 29 JUN 2015		
mm	TOLERANCES UNLESS OTHERWISE SPECIFIED:	APVD C.GINGRICH 29 JUN 2015	NAME GASKET, SEALING, ROTATING DIMMING RECEPTACLE	
0 PLC ±	1 PLC ±	PRODUCT SPEC	-	
2 PLC ±	3 PLC ±	APPLICATION SPEC	-	
4 PLC ±	ANGLES ±	114-32148	SIZE	A2
MATERIAL	FINISH	WEIGHT	CAGE CODE	-
-	-	CUSTOMER DRAWING	DRAWING NO	C-2213626
SCALE 1:1			SHEET 1 OF 1	REV A

## **X-ON Electronics**

Largest Supplier of Electrical and Electronic Components

*Click to view similar products for [Lighting Connectors](#) category:*

*Click to view products by [TE Connectivity](#) manufacturer:*

Other Similar products are found below :

[293300-7](#) [293660-5](#) [CNX\\_H03\\_NTP](#) [30-9767-BU](#) [3605](#) [3-21030-1](#) [ZCH-110-RGB-I](#) [503471-0290](#) [ZCH-110-RGB-J](#) [217-0716-200](#)  
[1954563-1](#) [1-293657-2](#) [2834036-1](#) [2834037-1](#) [1-2213222-4](#) [2-2213222-4](#) [2213222-4](#) [2834122-3](#) [2834122-5](#) [2834135-2](#) [FLA-R4142-30](#)  
[FLA-R4162-30](#) [FLA-R2142-30](#) [FLA-R2141-30](#) [FLA-R2162-30](#) [FLA-R2161-30](#) [FLA-R0161-30](#) [FLA-R0141-30](#) [FLA-R0162-30](#) [FLA-C00-](#)  
[00](#) [DGA00010553](#) [CNXV04NTP](#) [104128-0610](#) [503485-0000 \(Cut Strip\)](#) [503485-0000 \(Loose Piece\)](#) [503485-0000 \(MINI Reel\)](#) [1-2834074-2](#)  
[1-2834074-3](#) [1357-AC PLUG W2C \(CHINA\)](#) [1357-AC PLUG W2 \(USA\)](#) [104266-0110](#) [2106212-1](#) [2-2834074-2](#) [104266-0210](#) [293470-1](#)  
[293651-2](#) [293651-4](#) [1-2834006-2](#) [293651-1](#) [2213142-3](#)