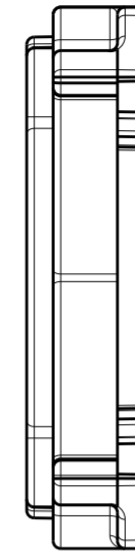
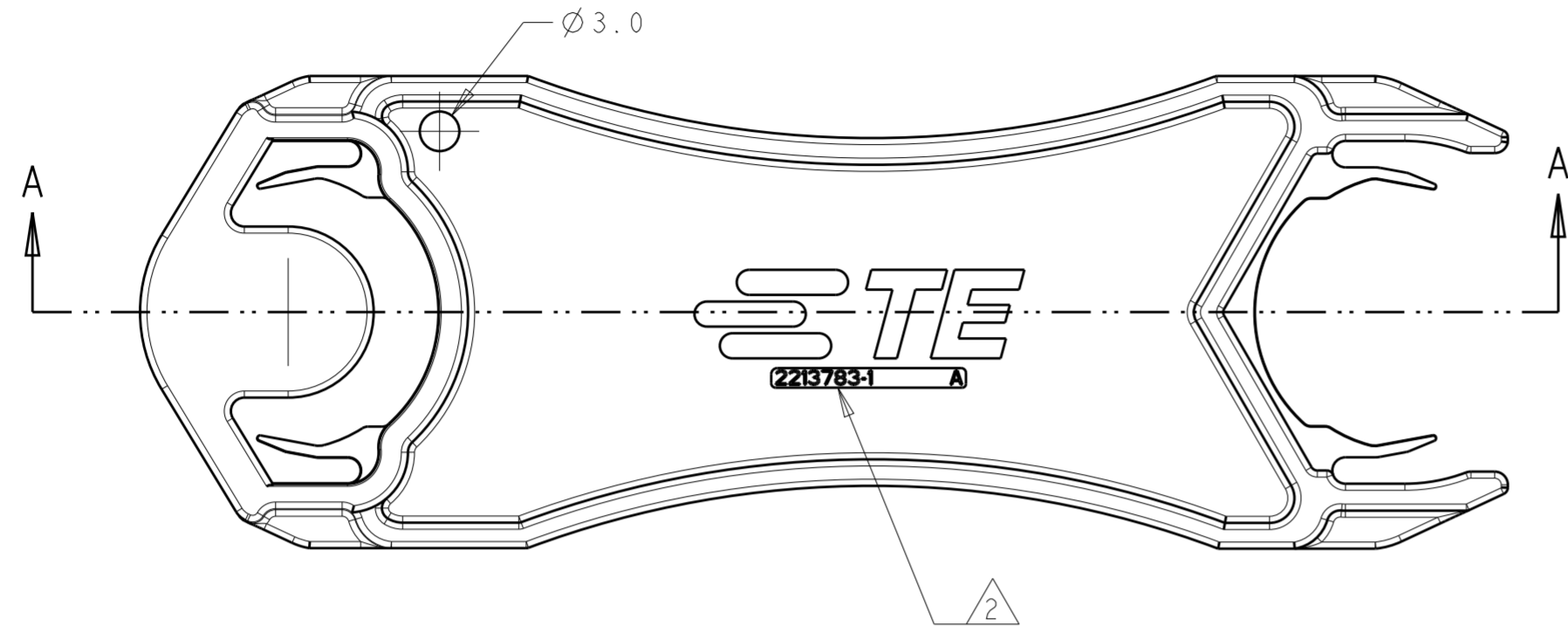
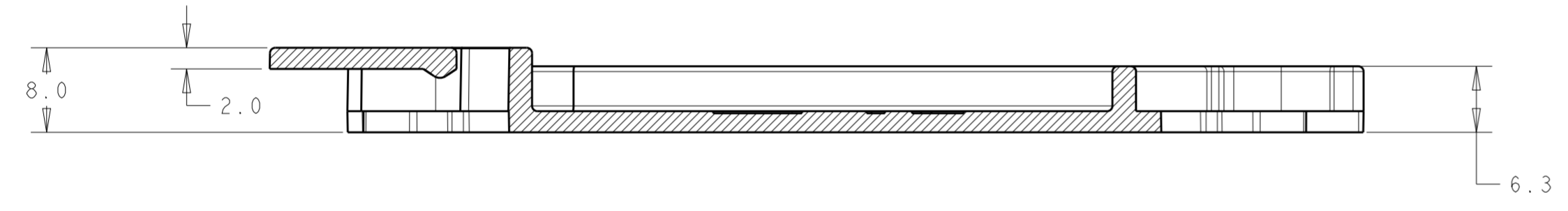


THIS DRAWING IS UNPUBLISHED. RELEASED FOR PUBLICATION
 © COPYRIGHT copyright.d8te- ALL RIGHTS RESERVED.

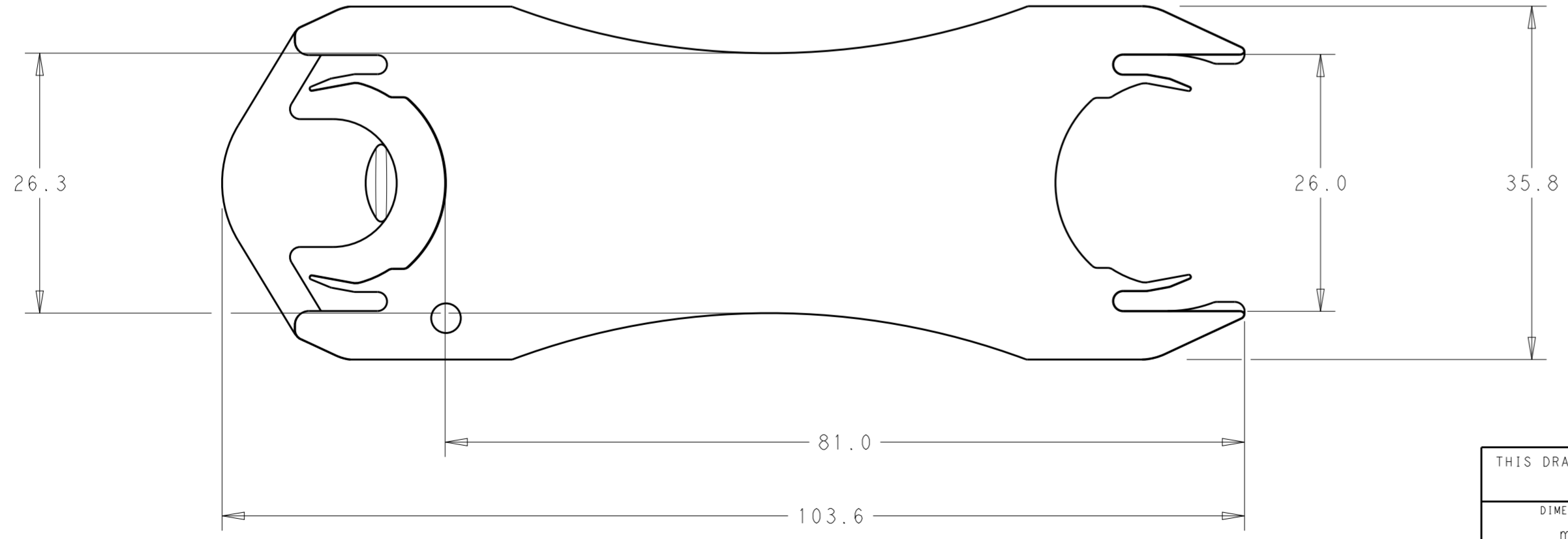
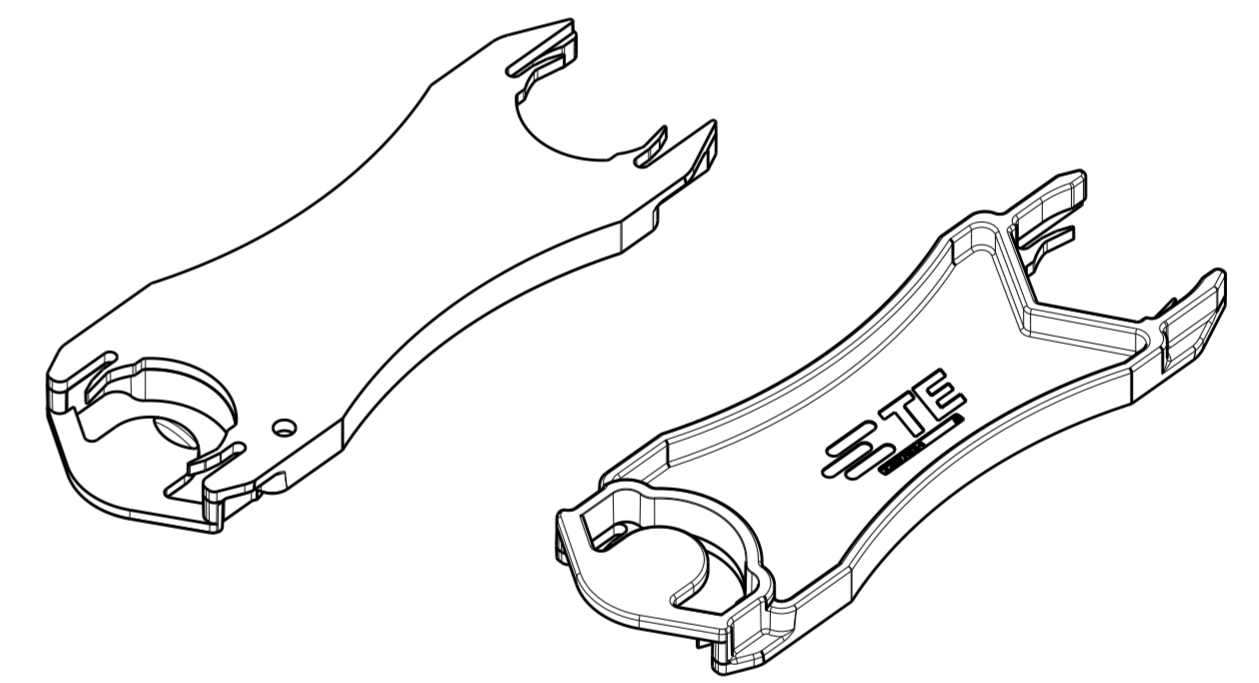
REVISIONS				
P	LTR	DESCRIPTION	DATE	APVD
A		REVISED PER ECR-16-008023	14JUN2016	RS JL



1 MATERIAL: POLYCARBONATE
 2 TE PART NUMBER.



SECTION A-A



2213783-1
PART NO.

THIS DRAWING IS A CONTROLLED DOCUMENT.		DWN RAVI.S 23FEB2016	STE TE Connectivity	
DIMENSIONS: mm		CHK LATORRE JUSTIN 23FEB2016		
TOLERANCES UNLESS OTHERWISE SPECIFIED:		APVD LATORRE JUSTIN 23FEB2016	NAME NECTOR M 5,6,7P DE-LATCH TOOL	
0 PLC ±	1 PLC ±0.1	PRODUCT SPEC -	SIZE A2	CAGE CODE G-2213783
2 PLC ±0.05	3 PLC ±	APPLICATION SPEC -	RESTRICTED TO -	SCALE 1:1 SHEET 1 OF 1 REV A
4 PLC ±	ANGLES ±	WEIGHT -	CUSTOMER DRAWING	
MATERIAL 1	FINISH -			

X-ON Electronics

Largest Supplier of Electrical and Electronic Components

Click to view similar products for [Other Tools](#) category:

Click to view products by [TE Connectivity](#) manufacturer:

Other Similar products are found below :

[CR-0AFL4--332K](#) [568681-1](#) [5800-0090](#) [58061-1](#) [59065-5](#) [59085](#) [00-8273-RDPP](#) [00-8729-WHPP](#) [593033](#) [593072](#) [593564100](#) [593575](#)
[593593](#) [011349-000](#) [CRCW08052740FRT1](#) [LUC-012S070DSM](#) [LUC-018S070DSP](#) [LUC-024S105DSP](#) [599-2021-3-NME](#) [599-JJ-2021-03](#)
[00-5080-YWPP](#) [00-9089-RDPP](#) [00-9300-RDPP](#) [CRCW2010331JR02](#) [601-JJ-06](#) [601-SPB](#) [601YSY](#) [602-JJ-03](#) [602SPB](#) [603-JJ-07-FP](#) [603-](#)
[JJY-04](#) [M15570-25](#) [CRTN1013](#) [CS16](#) [6-1579014-0](#) [6203](#) [62200-5709](#) [6240-1](#) [M43435 TY 2 SZ 3 FIN B BLK](#) [M43435 TY 5 SZ 3 FIN C](#)
[NAT](#) [M-5Z](#) [M6816](#) [M7298](#) [M7456](#) [M7976](#) [660-29ABT1](#) [662508-1](#) [CVHD-950X-93.333](#) [CW104-01X](#) [671-GP-04-KT39-73207](#)