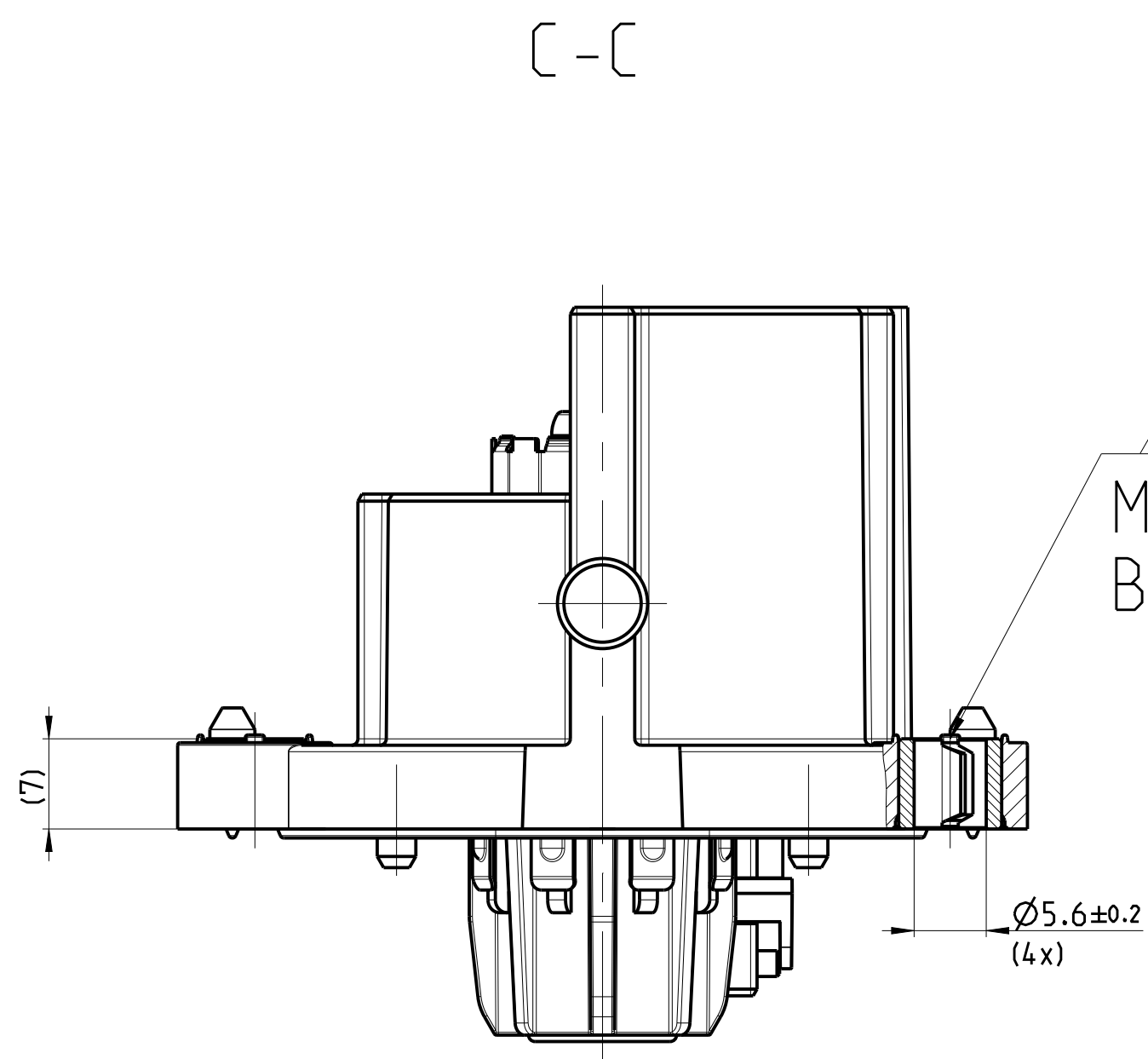


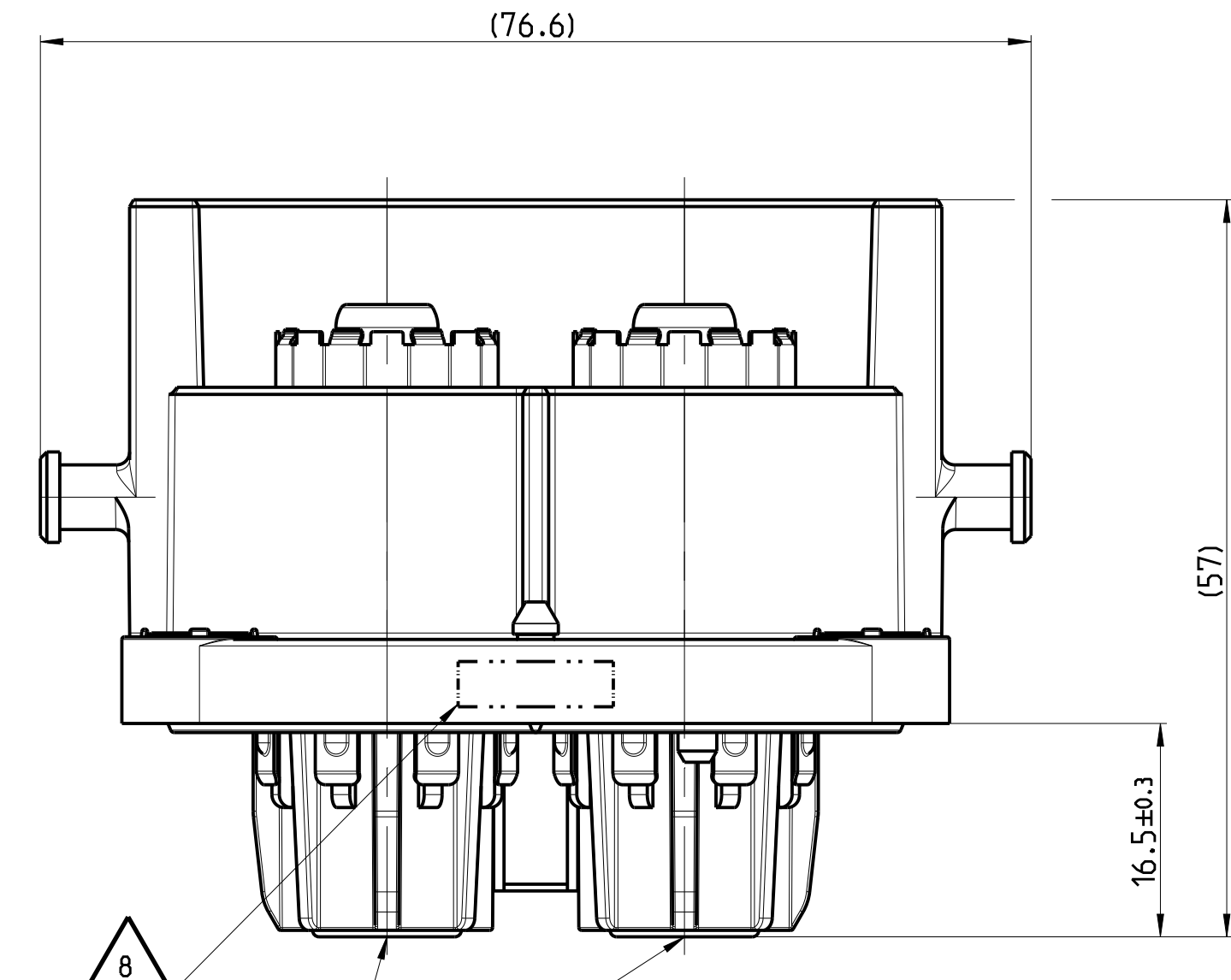
REV. NO.	DESCRIPTION	DATE	BY	APPV.
G	Product improvement in Item 1	20MAR2009	SK	TS
H	Product improvement 4-2344255-1	10DEC2009	SK	TS
J	HVIL Contact PN Updated	19FEB2021	SK	TS
J1	Note update about screw tightening	20APR2021	SK	TS

NOTES
Bemerkungen

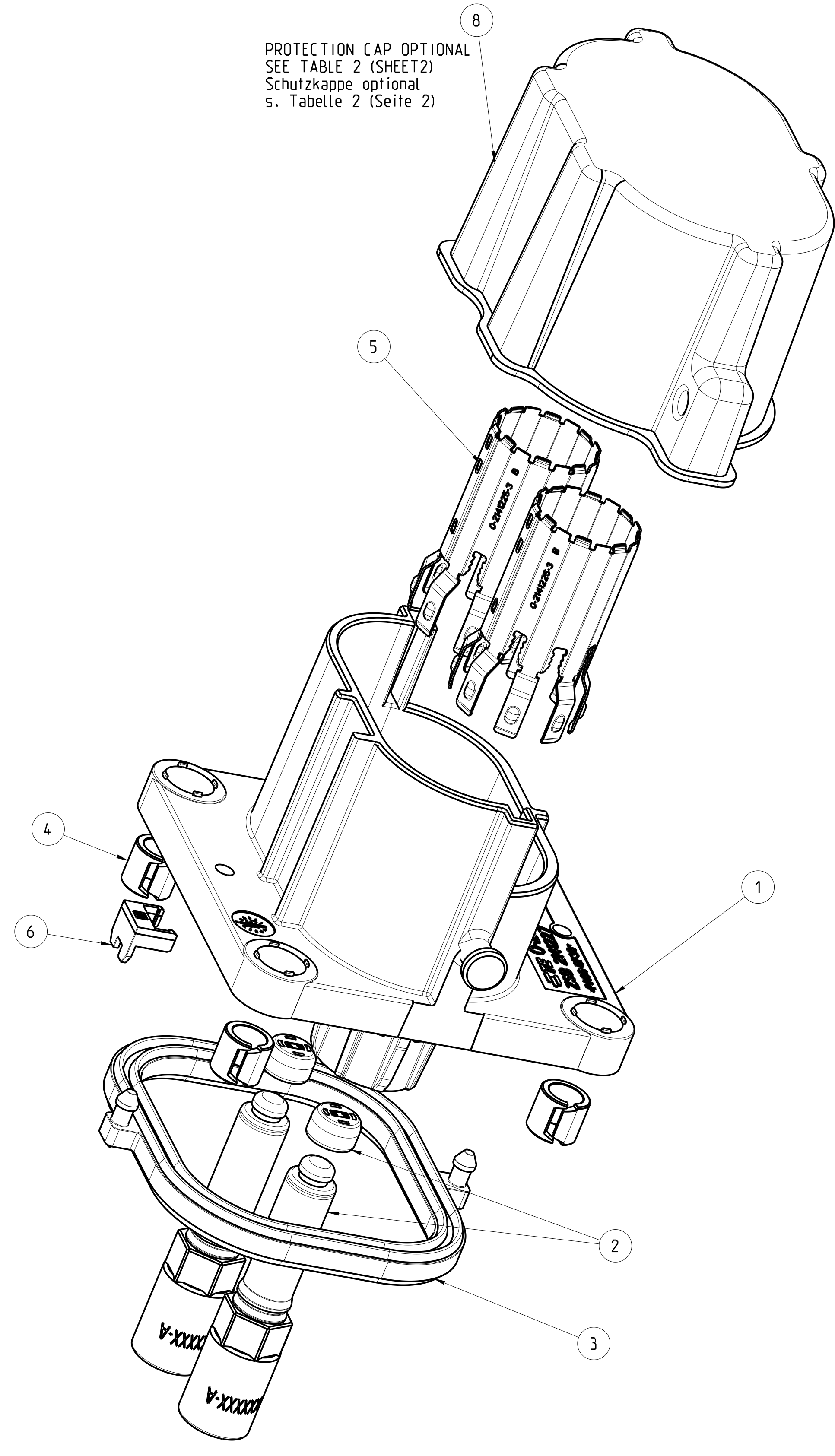
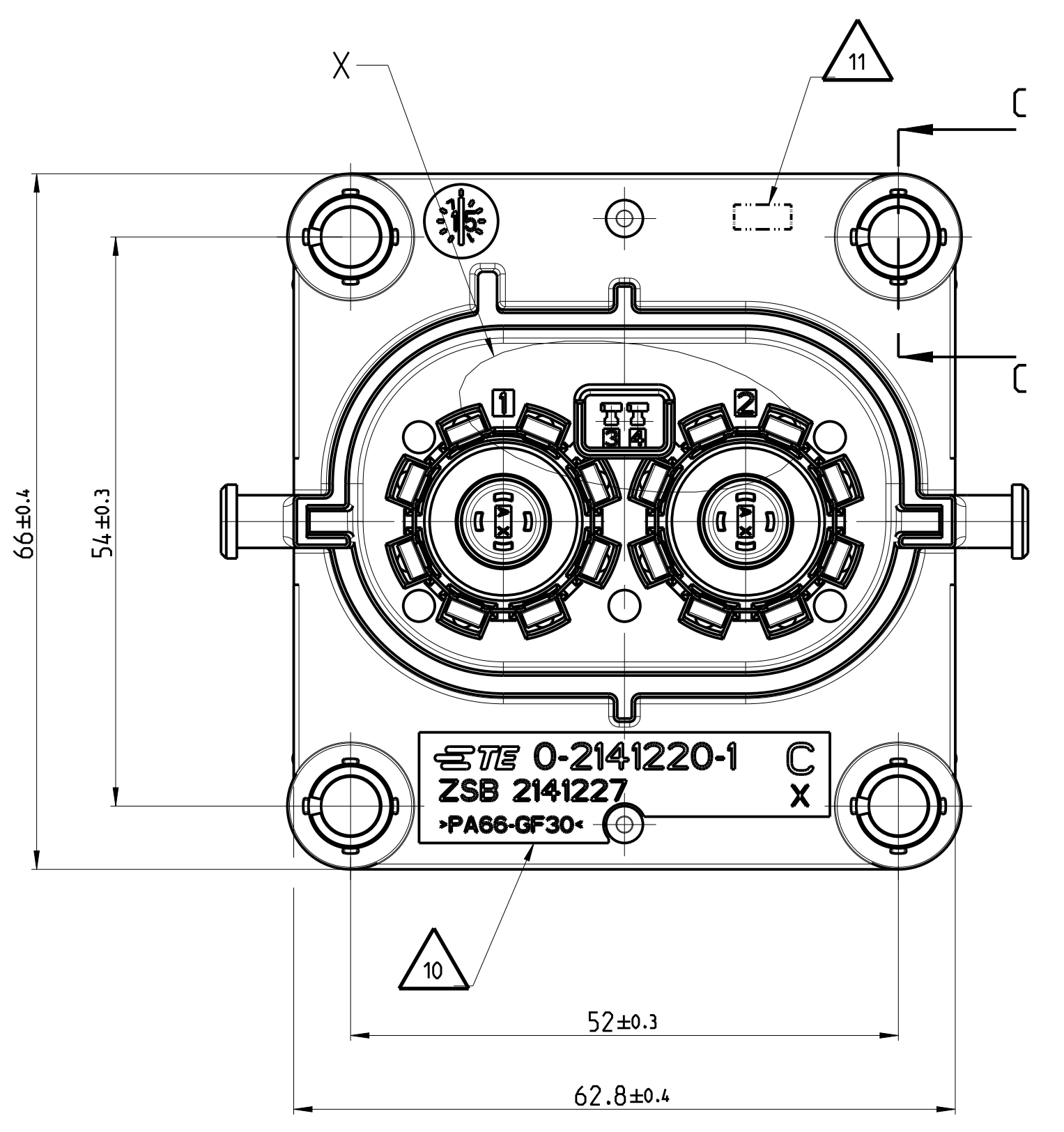
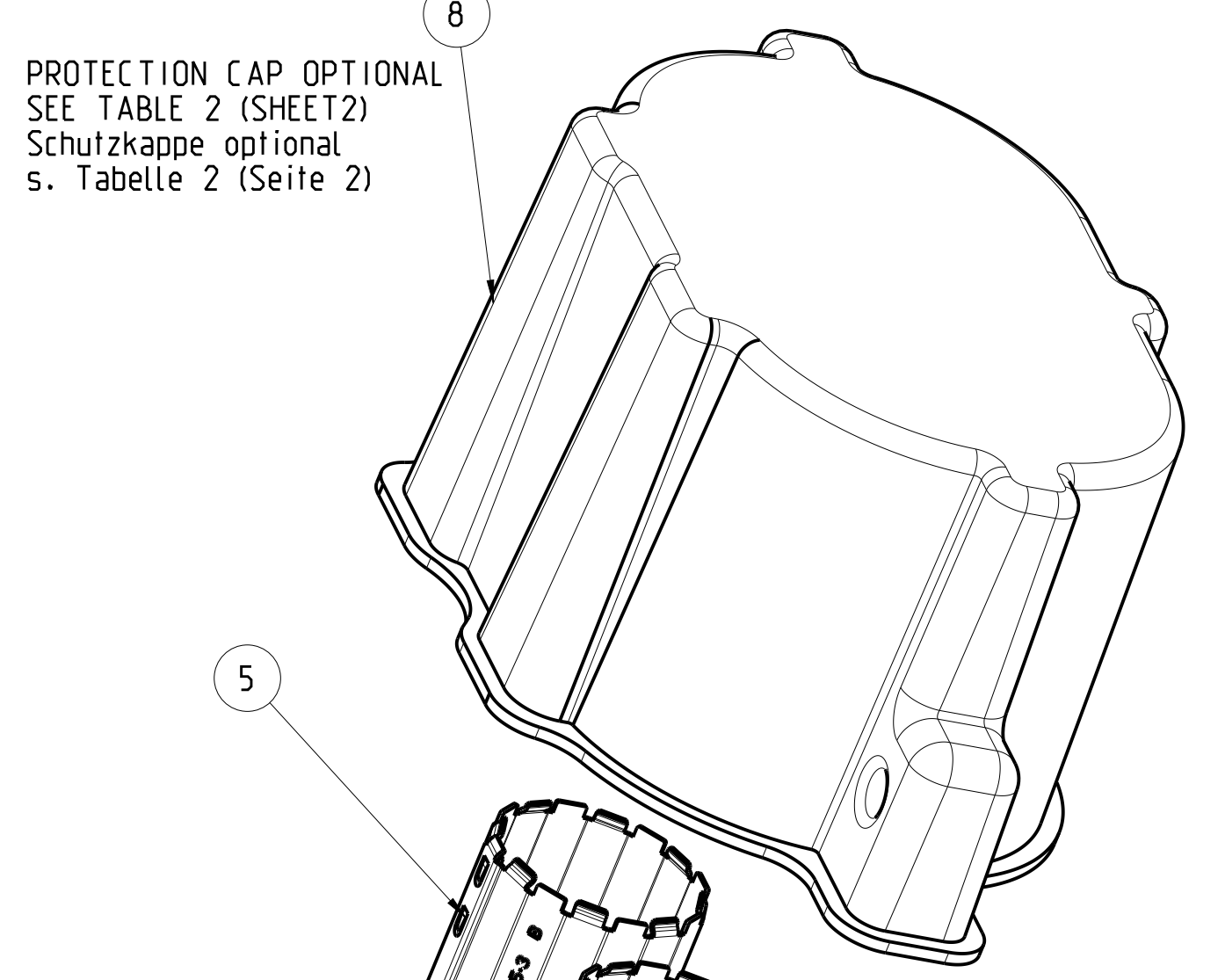
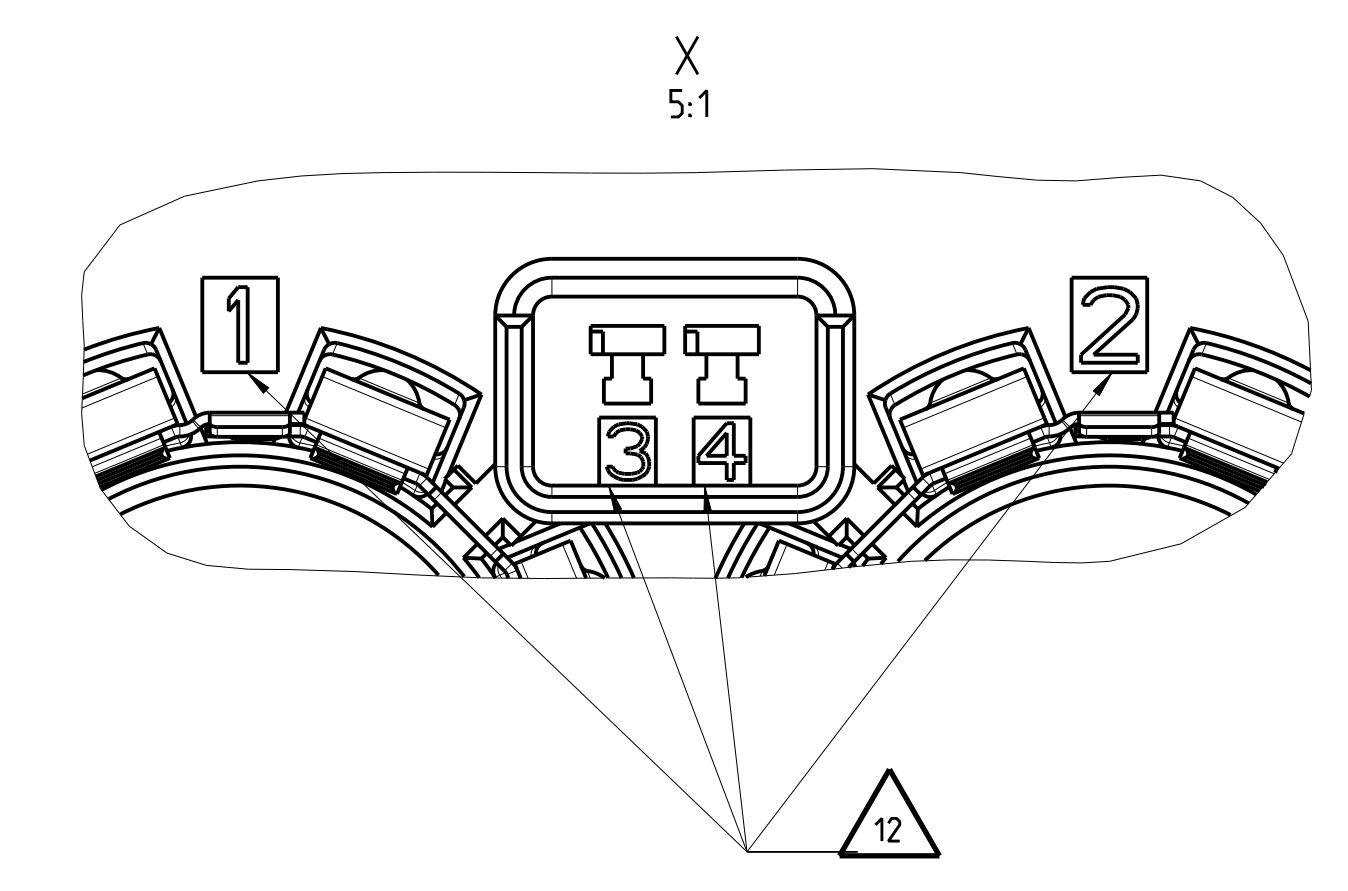
- IN CASE OF DISCREPANCIES BETWEEN GERMAN AND ENGLISH TEXT THE GERMAN TEXT IS BINDING
Im Falle von Unterschieden zwischen dem deutschen und dem englischen Text ist der deutsche Text verbindlich
- PACKAGING ACC. TO SPEC.: V - 2141227
Verpackung nach Spec.: V - 2141227
- MOUNTING SCREW Ø5MM WITH MINIMUM SCREWHEAD Ø10MM. MAXIMUM SCREWHEAD Ø12MM. RECOMMENDED TIGHTENING TORQUE OF THE SCREW 6±0.5NM. THREAD ENGAGEMENT ACCORDING TO TE-DRAWING NO.: 114-94032. Befestigungsschraube Ø5mm mit minimalem Schraubenkopf Ø10mm. maximalem Schraubenkopf Ø12mm. Empfohlenes Anzugsmoment der Schraube 6±0.5Nm. Einschraubtiefe entsprechend TE-Zeichnung Nr.: 114-94032.
- RECOMMENDED TIGHTENING TORQUE OF THE SCREW M6±8±1NM. A SCREW RETENTION WILL BE RECOMMENDED. Empfohlenes Anzugsmoment der Schraube M6=8±1Nm. Eine Schraubensicherung wird empfohlen.
- SUITABLE 2. LOCK FOR IL-CONTACTS: TE-ORDER-NO 2177966
Passende 2te Kontaktsicherung fuer IL-Anschluss: TE-Bestellnummer 2177966
- DIMENSIONING ACCORDING TO TE-INTERFACE DRAWING 114-94034
Bemessung nach Schnittstellenzeichnung 114-94034
- ELECTRICAL TEST ACC. TO LV 123
"ELECTRICAL CHARACTERISTICS AND ELECTRICAL SAFETY FOR HIGH VOLTAGE COMPONENTS"
Elektrische Pruefung in Anlehnung an LV 123
"Elektrische Eigenschaften und Sicherheit von Hochvoltkomponenten"
- AREA FOR MARKING "OK PARTS"
Bereich fuer Kennzeichnung "Gutteilmarkierung"
- INSPECTION FOR COMPLETENESS
Pruefung auf Vollstaendigkeit
- SUPPLIER MARK
Lieferantenkennzeichnung
- PRODUCTION CODE (WW/YY/REV.)
Fertigungsdatum (WW/JJ/Rev.)
- CAVITY IDENTIFICATION
Kammerbezeichnung



MOUNTING SCREW 4x
Befestigungsschraube 4x



△△PIN-THREAD: M6 X 14MM
△△Anschlussgewinde
Rundkontakt: M6 x 14mm



NOTE Bem.	FEATURE Merkmal	TE-PART-NO. TE-Teile-Nr. 90DEG	TE-PART-NO. TE-Teile-Nr. 180DEG
13	MATING CONNECTOR: 2POS.8MM HV.REC HSG.ASSY.SEALED Gegenstecker: 2pol.8mm HV.Steckergehäuse.Assy.gedichtet	2141160 2282334	114-94130 2177052
14	INTERFACE DRAWING 2POS/3POS HV. CAT.2 Schnittstellenzeichnung 2pol./3pol., Kategorie 2	114-94034	
15	INTERFACE DRAWING.ADAPTER PLATE.2POS/3POS HV 90DEG/180DEG.CATEGORY 2 Ausführungsvorschrift.Aufnahmeplatte.2pol./3pol HV 90Grad/180Grad.Kategorie 2	114-94032	
△16	PRODUCT-SPEC. Produktspezifikation	108-94268	108-94297
△17	APPLICATION-SPEC. Verarbeitungsspezifikation	114-94153	
18	SUITABLE IL-CONTACTS Passende IL-Kontakte	5-1418760-3	

△19 BUSBAR/CABLE SCREWING MUST NOT HAVE NEGATIVE INFLUENCE ON THE PIN POSITION.
Sammelschienen- / Kabelschrauben dürfen die Stiftposition nicht negativ beeinflussen.

0- -1 AS SHOWN
wie gezeichnet

PRODUCT CHARACTERISTICS ACC. OMP_EMEA_012 BESONDERE MERKMALE NACH OMP_EMEA_012	TOLERANCING ISO 8015 TOLERIERUNG ISO 8015	DATE: 03MAY2012	BY: W. Scharf
THIS DRAWING IS A CONTROLLED DOCUMENT. DIESE ZEICHNUNG IST EIN KONTROLLIERTES DOKUMENT. DIMENSIONING AND TOLERANCING PER GPS ISO STANDARDS. BEMESSUNGEN UND TOLERANZEN GEMÄSS GPS ISO STANDARDS.			
DIMENSIONS: 0 P L C ± 1 P L C ± 2 P L C ± 3 P L C ±		TOLERANCES UNLESS OTHERWISE SPECIFIED: W. Scharf 07MAY2012 W. Baltes 11MAY2012	
MATERIAL: SHEET 2 material_2		FINISH SPEC: finish_spec_2	
SHEET 2		SHEET 2	
SHEET 2		SHEET 2	
SHEET 2		SHEET 2	

2POS.PIN DIA 8.0.PIN HSG.ASSY.SLD
2pol.Rundkontakt 8.0.Stiftgeh.,Assy.gedich

SCALE: 1:1

REV: J1

REV. NO.	DATE	BY	APPV.	DESCRIPTION
1				SEE SHEET 1

TE-ASSY-NO.	COD.	DESCRIPTION	WEIGHT-ASSY (g)	DESCRIPTION	MATERIAL	QTY	ITEM						
5-2141227-1	A	2POS.PIN DIA 8.0.PIN HSG.ASSY.SLD 2pol.,Rundkontakt 8.0.Stiftgehaeuse,Assy.sld	122.5	2. LOCK, IL. HEADER 2te Kontaktsicherung, Stifftwanne	PA6-(GF10-GB20)	DUSTY GRAY Staubgrau SIM./aehnlich RAL 7037	1	6					
				SHIELDING SLEEVE Schirmhuelse	Cu - ALLOY Cu - Legierung	SILVER PLATED versilbert	2	5					
				COMPRESSION DELIMITER, HV HEADER Schraubhuelse, HV-Stiffteiste	DC01	ZnNi - PLATING ZnNi - Beschichtung	4	4					
				AXIAL SEAL 56.4 X 50 Axiatdichtung 56.4 x 50	MVQ	NATURE / Natur	1	3					
				PIN DIA 8.0. CONTACT Rundkontakt 8.0. Kontakt	Cu - ALLOY Cu - Legierung	SILVER PLATED versilbert	2	2					
					PA6-(GF10-GB20)	BLACK / schwarz SIM./aehnlich RAL 9005 (RAL 9011)	2	2					
0-2141227-4	D	2POS.PIN DIA 8.0.PIN HSG.90.SEALED 2pol.,Rundkontakt 8.0.Stiftgehaeuse,90.gedichtet	122.5	2. LOCK, IL. HEADER 2te Kontaktsicherung, Stifftwanne	PA6-(GF10-GB20)	DUSTY GRAY Staubgrau SIM./aehnlich RAL 7037	1	6					
				SHIELDING SLEEVE Schirmhuelse	Cu - ALLOY Cu - Legierung	SILVER PLATED versilbert	2	5					
				COMPRESSION DELIMITER, HV HEADER Schraubhuelse, HV-Stiffteiste	DC01	ZnNi - PLATING ZnNi - Beschichtung	4	4					
				AXIAL SEAL 56.4 X 50 Axiatdichtung 56.4 x 50	MVQ	NATURE / Natur	1	3					
				PIN DIA 8.0. CONTACT Rundkontakt 8.0. Kontakt	Cu - ALLOY Cu - Legierung	SILVER PLATED versilbert	2	2					
					PA6-(GF10-GB20)	CLARET VIOLET Bordeauxviolett SIM./aehnlich RAL 4004	2	2					
0-2141227-3	C	2POS.PIN DIA 8.0.PIN HSG.90.SEALED 2pol.,Rundkontakt 8.0.Stiftgehaeuse,90.gedichtet	122.5	2. LOCK, IL. HEADER 2te Kontaktsicherung, Stifftwanne	PA6-(GF10-GB20)	DUSTY GRAY Staubgrau SIM./aehnlich RAL 7037	1	6					
				SHIELDING SLEEVE Schirmhuelse	Cu - ALLOY Cu - Legierung	SILVER PLATED versilbert	2	5					
				COMPRESSION DELIMITER, HV HEADER Schraubhuelse, HV-Stiffteiste	DC01	ZnNi - PLATING ZnNi - Beschichtung	4	4					
				AXIAL SEAL 56.4 X 50 Axiatdichtung 56.4 x 50	MVQ	NATURE / Natur	1	3					
				PIN DIA 8.0. CONTACT Rundkontakt 8.0. Kontakt	Cu - ALLOY Cu - Legierung	SILVER PLATED versilbert	2	2					
					PA6-(GF10-GB20)	BLUE / blau SIM./aehnlich RAL 5012 (RAL 5005)	2	2					
0-2141227-2	B	2POS.PIN DIA 8.0.PIN HSG.ASSY.SLD 2pol.,Rundkontakt 8.0.Stiftgehaeuse,Assy.sld	122.5	2. LOCK, IL. HEADER 2te Kontaktsicherung, Stifftwanne	PA6-(GF10-GB20)	DUSTY GRAY Staubgrau SIM./aehnlich RAL 7037	1	6					
				SHIELDING SLEEVE Schirmhuelse	Cu - ALLOY Cu - Legierung	SILVER PLATED versilbert	2	5					
				COMPRESSION DELIMITER, HV HEADER Schraubhuelse, HV-Stiffteiste	DC01	ZnNi - PLATING ZnNi - Beschichtung	4	4					
				AXIAL SEAL 56.4 X 50 Axiatdichtung 56.4 x 50	MVQ	NATURE / Natur	1	3					
				PIN DIA 8.0. CONTACT Rundkontakt 8.0. Kontakt	Cu - ALLOY Cu - Legierung	SILVER PLATED versilbert	2	2					
					PA6-(GF10-GB20)	WHITE / weiss SIM./aehnlich RAL 9010 (RAL 9001)	2	2					
0-2141227-1	A	2POS.PIN DIA 8.0.PIN HSG.ASSY.SLD 2pol.,Rundkontakt 8.0.Stiftgehaeuse,Assy.sld	122.5	2. LOCK, IL. HEADER 2te Kontaktsicherung, Stifftwanne	PA6-(GF10-GB20)	DUSTY GRAY Staubgrau SIM./aehnlich RAL 7037	1	6					
				SHIELDING SLEEVE Schirmhuelse	Cu - ALLOY Cu - Legierung	SILVER PLATED versilbert	2	5					
				COMPRESSION DELIMITER, HV HEADER Schraubhuelse, HV-Stiffteiste	DC01	ZnNi - PLATING ZnNi - Beschichtung	4	4					
				AXIAL SEAL 56.4 X 50 Axiatdichtung 56.4 x 50	MVQ	NATURE / Natur	1	3					
				PIN DIA 8.0. CONTACT Rundkontakt 8.0. Kontakt	Cu - ALLOY Cu - Legierung	SILVER PLATED versilbert	2	2					
					PA6-(GF10-GB20)	BLACK / schwarz SIM./aehnlich RAL 9005 (RAL 9011)	2	2					
TE-ASSY-NO.	COD.	DESCRIPTION	WEIGHT-ASSY (g)	DESCRIPTION	MATERIAL	SURFACE COLOUR	QTY	ITEM					
									2POS.PIN DIA 8.0.PIN HSG.90.SEALED 2pol.,Rundkontakt 8.0.Stiftgehaeuse,90.gedichtet	PA66-GF30	ORANGE SIM./aehnlich RAL 2003	1	1

CODINGS / Kodierungen
1:1

SECTION	TE-ASSY-NO.	DESCRIPTION	TE-ASSY-NO.	TE-PART-NO.	DESCRIPTION	MATERIAL	SURFACE COLOUR	QTY	ITEM
A	114-94034	Entsprechend Schnittstellenzeichnung 114-94034	114-94032	Entsprechend Schnittstellenzeichnung 114-94032					
B									
C									
D									

TE-ASSY-NO.	COD.	DESCRIPTION	TE-ASSY-NO.	TE-PART-NO.	DESCRIPTION	MATERIAL	SURFACE COLOUR	QTY	ITEM
1-2141227-4	D	2POS.PIN DIA 8.0.PIN HSG.ASSY.SLD 2pol.,Rundkontakt 8.0.Stiftgehaeuse,assy.sld Schutzkappe	0-2141227-4		2POL. PROTECTION CAP 2pol. Schutzkappe	PS-REGENERAT	BLACK / schwarz SIM./aehnlich RAL 9005 (RAL 9011)	1	8
1-2141227-3	C	2POS.PIN DIA 8.0.PIN HSG.ASSY.SLD 2pol.,Rundkontakt 8.0.Stiftgehaeuse,assy.sld Schutzkappe	0-2141227-3		2POL. PROTECTION CAP 2pol. Schutzkappe	PS-REGENERAT	BLACK / schwarz SIM./aehnlich RAL 9005 (RAL 9011)	1	8
1-2141227-2	B	2POS.PIN DIA 8.0.PIN HSG.ASSY.SLD 2pol.,Rundkontakt 8.0.Stiftgehaeuse,assy.sld Schutzkappe	0-2141227-2		2POL. PROTECTION CAP 2pol. Schutzkappe	PS-REGENERAT	BLACK / schwarz SIM./aehnlich RAL 9005 (RAL 9011)	1	8
1-2141227-1	A	2POS.PIN DIA 8.0.PIN HSG.ASSY.SLD 2pol.,Rundkontakt 8.0.Stiftgehaeuse,assy.sld Schutzkappe	0-2141227-1		2POL. PROTECTION CAP 2pol. Schutzkappe	PS-REGENERAT	BLACK / schwarz SIM./aehnlich RAL 9005 (RAL 9011)	1	8

PRODUCT CHARACTERISTICS ACC. OMP-EMEA-012
BESONDERE MERKMALE NACH OMP-EMEA-012

THIS DRAWING IS A CONTROLLED DOCUMENT.
DIMENSIONS AND TOLERANCES PER GPS ISO STANDARDS.

DATE: 03MAY2012
W. SBRIGER
07MAY2012

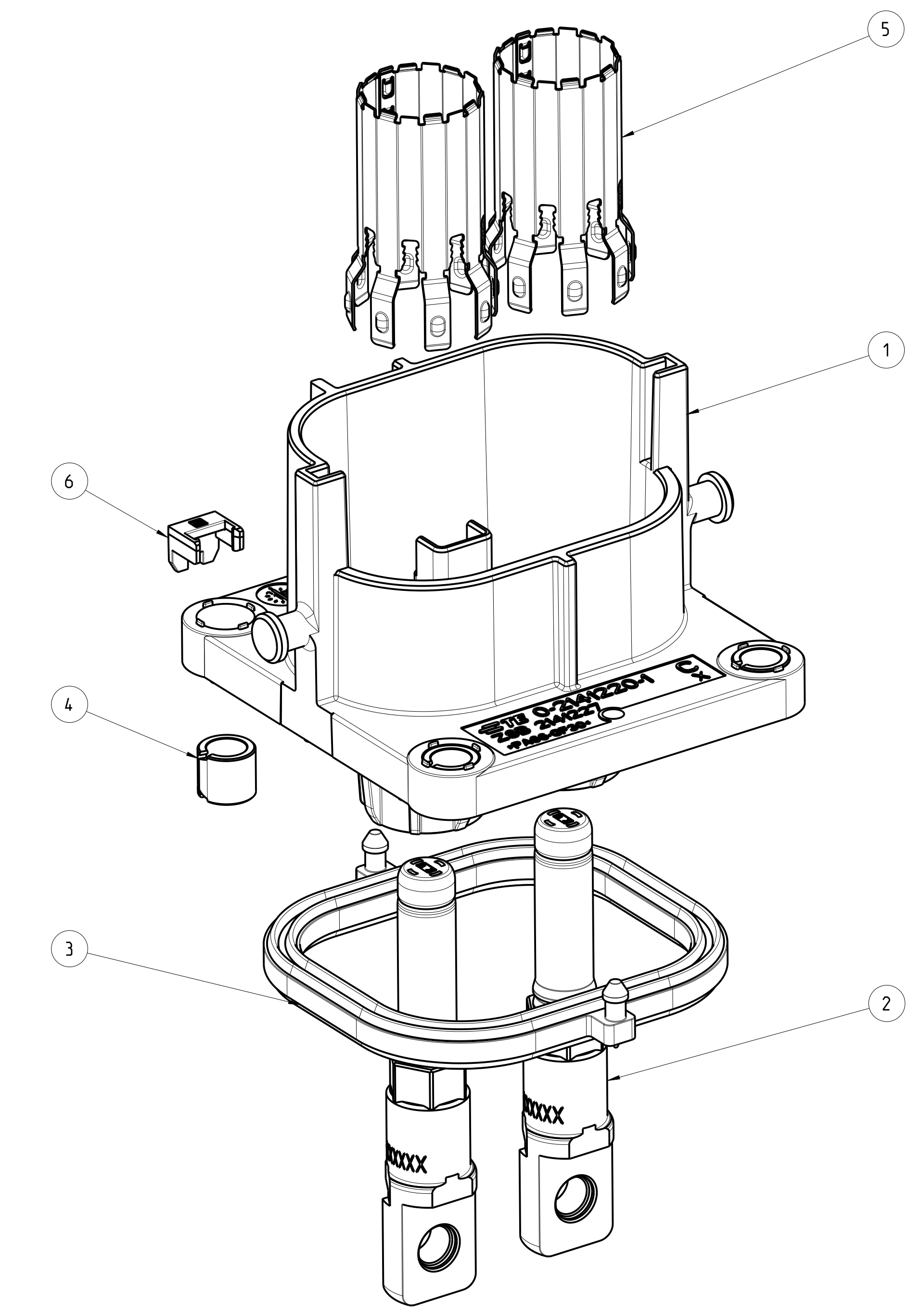
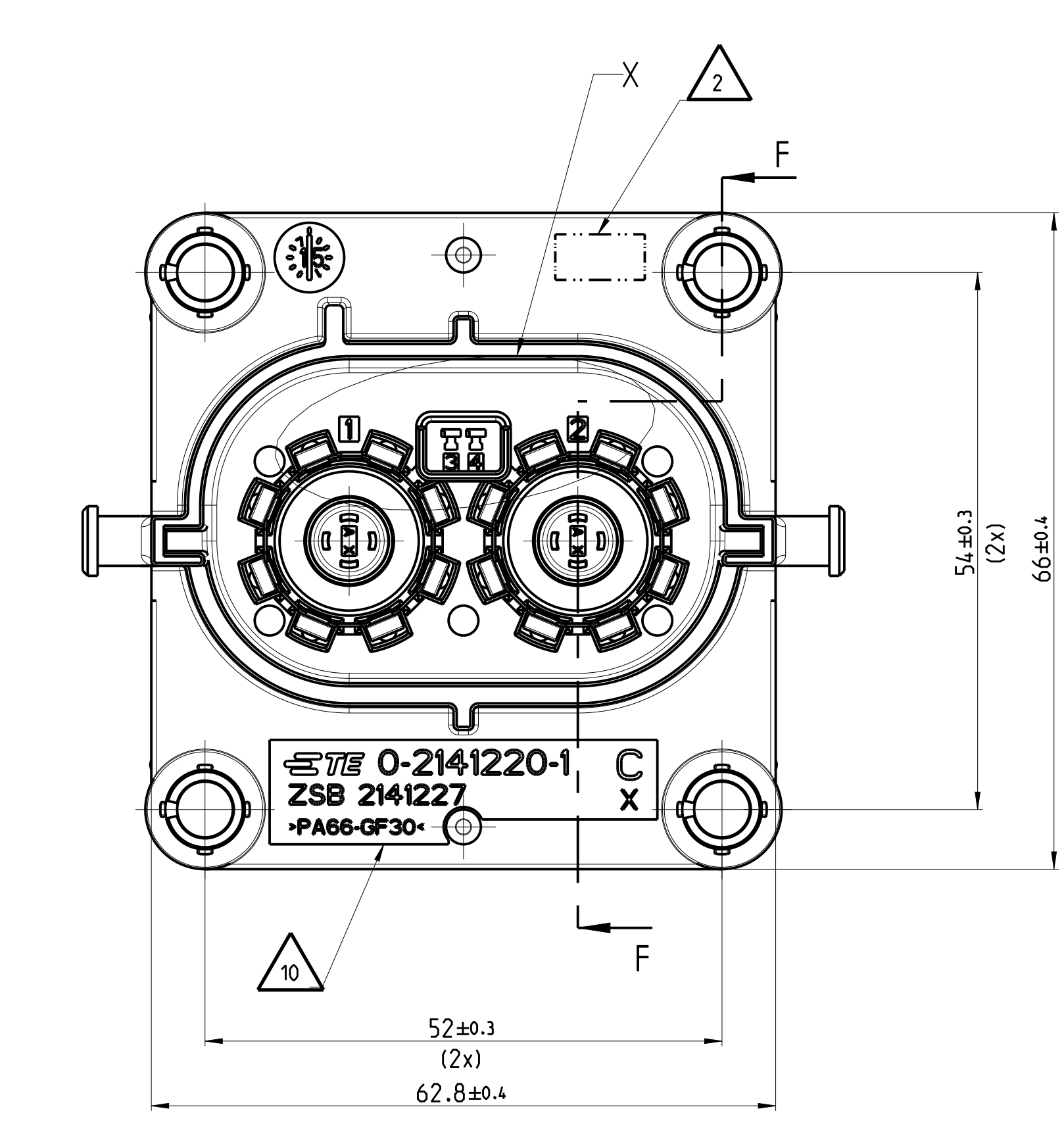
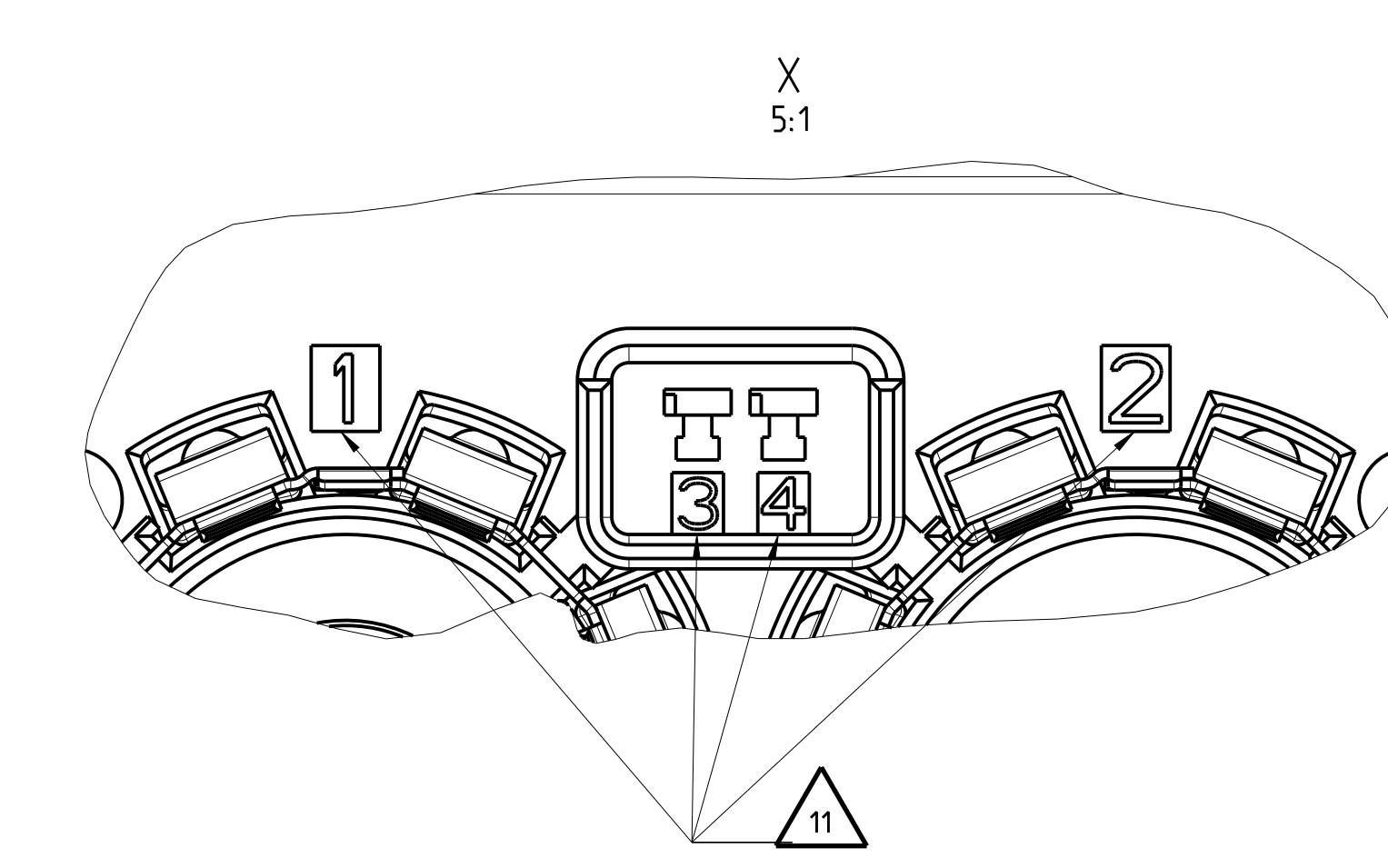
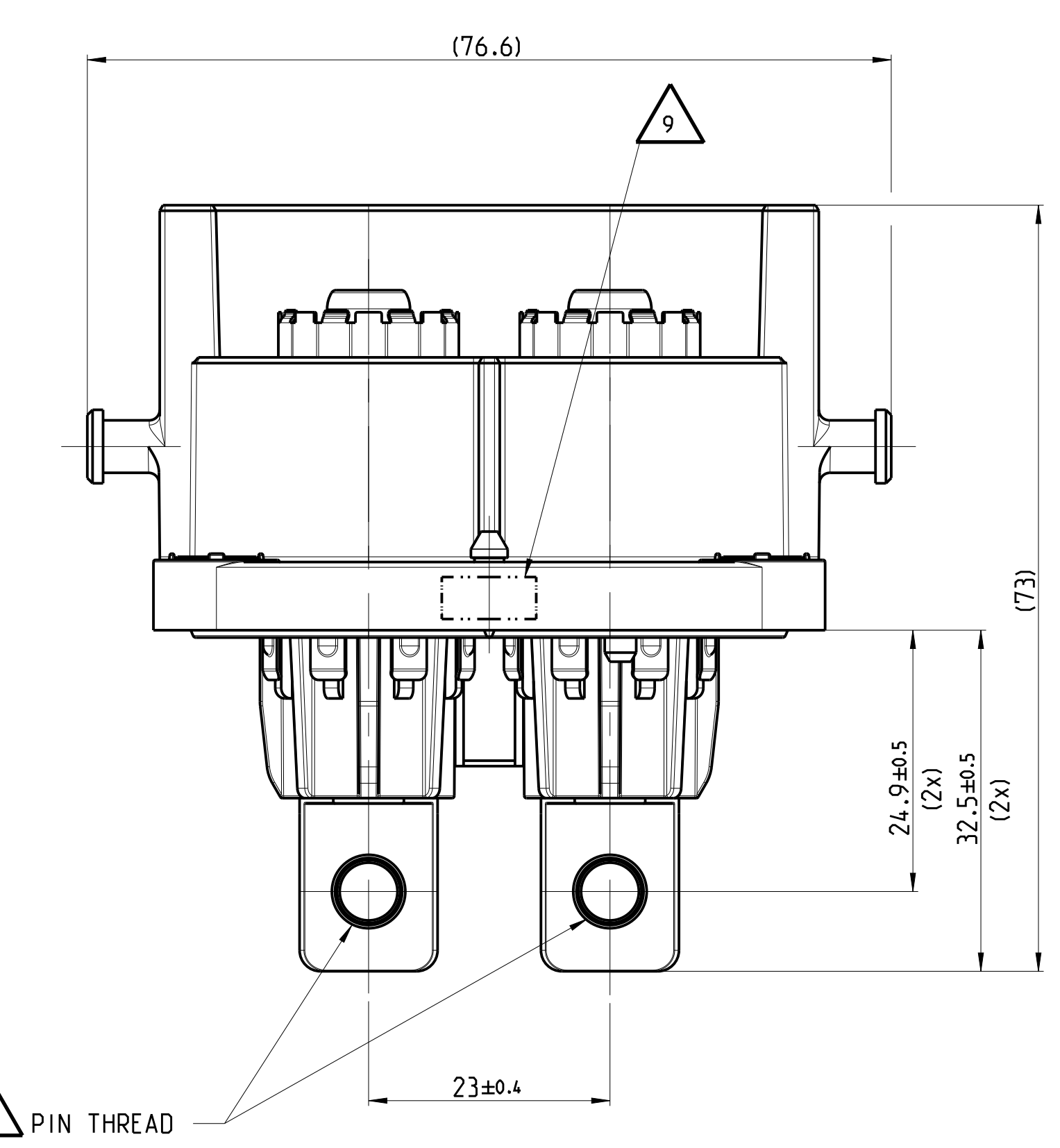
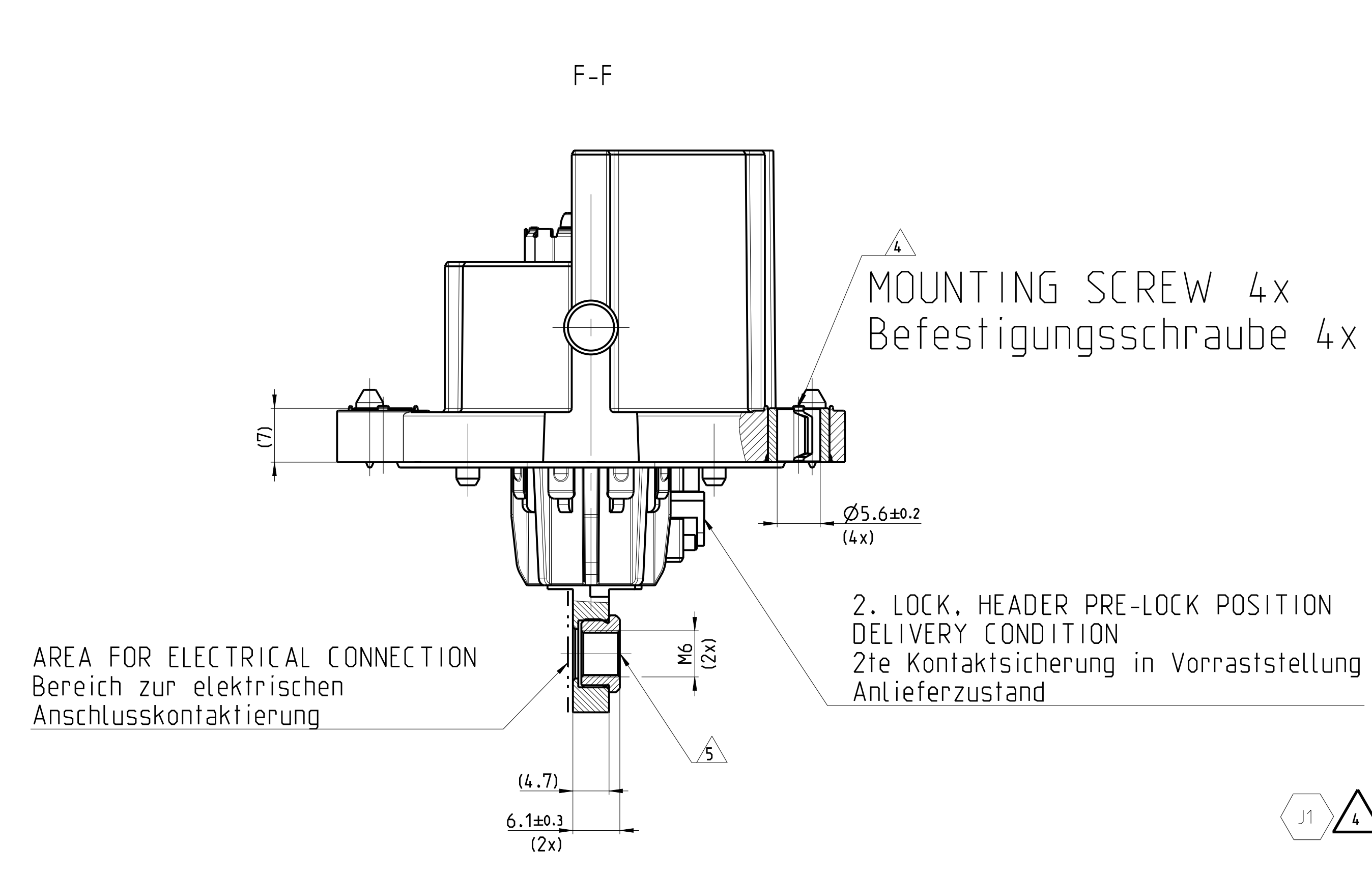
STE TE Connectivity

2POS.PIN DIA 8.0.PIN HSG.ASSY.SLD
2pol.,Rundkontakt 8.0.Stiftgehaeuse,Assy.gedich

SCALE: 1:1
SHEET: 2 OF 8
REV: J1

REV. NO.	DESCRIPTION	DATE	BY	APPV.
1	SEE SHEET 1			

DIMENSIONING AND TOLERANCING PER GPS (ISO STANDARDS)



NOTES
Bemerkungen

- IN CASE OF DISCREPANCIES BETWEEN GERMAN AND ENGLISH TEXT THE GERMAN TEXT IS BINDING
Im Falle von Unterschieden zwischen dem deutschen und dem englischen Text ist der deutsche Text verbindlich
- PRODUCTION DATE: (W W / Y Y / R E V .)
Produktionsdatum: (W W / J J / R e v .)
- INSPECTION FOR COMPLETENESS
Pruefung auf Vollstaendigkeit
- MOUNTING SCREW Ø5MM WITH MINIMUM SCREW HEAD Ø10MM. MAXIMUM SCREW HEAD Ø12MM. RECOMMENDED TIGHTENING TORQUE OF THE SCREW 6±0.5NM. THREAD ENGAGEMENT ACCORDING TO TE-DRAWING NO.: 114-94032. Befestigungsschraube Ø5mm mit minimalem Schraubenkopf Ø10mm, maximalem Schraubenkopf Ø12mm, Empfohlenes Anzugsmoment der Schraube 6±0.5Nm, Einschraubtiefe entsprechend TE-Zeichnung Nr.: 114-94032.
- RECOMMENDED TIGHTENING TORQUE OF THE SCREW M6=8±1NM. A SCREW RETENTION WILL BE RECOMMENDED. Empfohlenes Anzugsmoment der Schraube M6=8±1Nm. Eine Schraubensicherung wird empfohlen.
- SUITABLE 2. LOCK FOR IL-CONTACTS: TE-ORDER-NO 2177966
Passende 2te Kontaktsicherung fuer IL-Anschluss: TE-Bestellnummer 2177966
- DIMENSIONING ACCORDING TO TE-INTERFACE DRAWING 114-94034
Bemassung nach Schnittstellenzeichnung 114-94034
- ELECTRICAL TEST ACC. TO LV 123
"ELECTRICAL CHARACTERISTICS AND ELECTRICAL SAFETY FOR HIGH VOLTAGE COMPONENTS"
Elektrische Pruefung in Anlehnung an LV 123
"Elektrische Eigenschaften und Sicherheit von Hochvoltkomponenten"
- AREA FOR MARKING "OK PARTS"
Bereich fuer Kennzeichnung "Gutteilmarkierung"
- SUPPLIER MARK
Lieferantenkennzeichnung
- CAVITY IDENTIFICATION
Kammerbezeichnung
- PACKAGING ACC. TE-SPEC.: V - 2141227
Verpackung nach TE-Spec.: V - 2141227

NOTE Bem.	FEATURE Merkmal	TE-PART-NO. TE-Teile-Nr. 90DEG	TE-PART-NO. TE-Teile-Nr. 180DEG
13	MATING CONNECTOR: 2POS, 8MM HV, REC HSG, ASSY, SEALED Gegenstecker: 2pol, 8mm HV, Steckergehaeuse, Assy, gedichtet	2141160 2282334	114-94130 2177052
14	INTERFACE DRAWING 2POS/3POS HV, CAT. 2 Schnittstellenzeichnung 2pol./3pol., Kategorie 2	114-94034	
15	INTERFACE DRAWING, ADAPTER PLATE, 2POS/3POS HV 90DEG/180DEG, CATEGORY 2 Ausfuhrungsvorschrift, Aufnahmeplatte, 2pol./3pol. HV 90Grad/180Grad, Kategorie 2	114-94032	
16	PRODUCT-SPEC. Produktspezifikation	108-94268	108-94297
17	APPLICATION-SPEC. Verarbeitungsspezifikation	114-94153	
18	SUITABLE IL-CONTACTS Passende IL-Kontakte	5-1418760-3	

19 BUSBAR/CABLE SCREWING MUST NOT HAVE NEGATIVE INFLUENCE ON THE PIN POSITION.
Sammelschienen- / Kabelschrauben dürfen die Stiftposition nicht negativ beeinflussen.

2- -1 AS SHOWN wie gezeichnet

PRODUCT CHARACTERISTICS ACC. QMP_EMEA_012 TOLERANCING ISO 8015
 BESONDERE MERKMALE NACH QMP_EMEA_012 TOLERANZIERUNG ISO 8015

THIS DRAWING IS A CONTROLLED DOCUMENT. DWG. W. SAENGER 17 DEC 2015
 DIMENSIONING AND TOLERANCING PER GPS (ISO STANDARDS) CH 18 JAN 2016

0 PLC	0 KONTAKTSTÄTTE	0 KONTAKTSTÄTTE
2 PLC	2 KONTAKTSTÄTTE	2 KONTAKTSTÄTTE
3 PLC	3 KONTAKTSTÄTTE	3 KONTAKTSTÄTTE
4 PLC	4 KONTAKTSTÄTTE	4 KONTAKTSTÄTTE

MATERIAL: SEE TABLE FINISH SPEC: finish_spec_2 CUSTOMER DRAWING

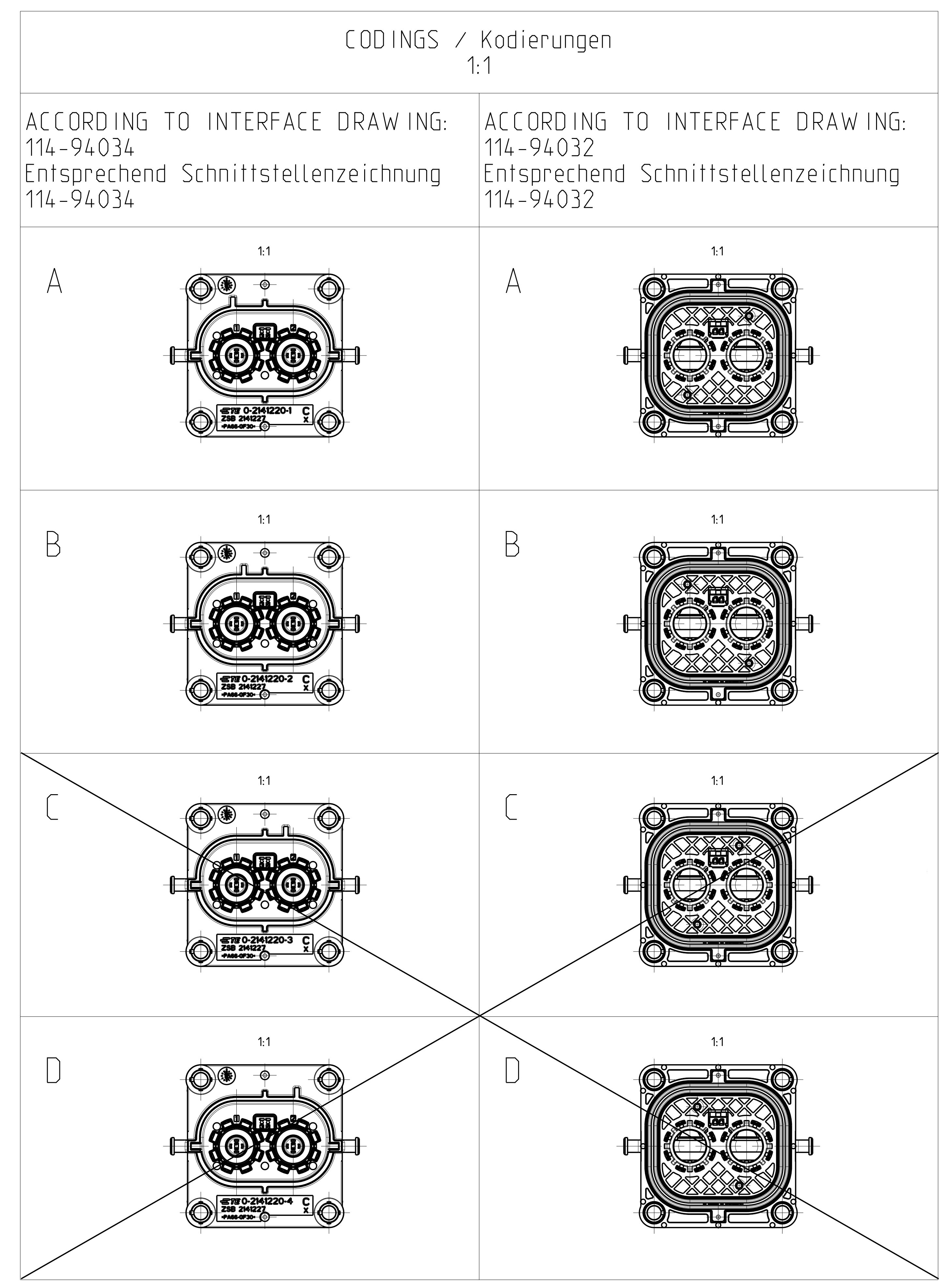
STE TE Connectivity
 2POS, PIN DIA 8.0, PIN HSG, ASSY, SLD
 2pol. Rundkontakt 8.0, Stiftgeh., Assy, gedicht

DATE: 00779 DRAWING NO: 2141227
 SCALE: 1:1 SHEET: 3 OF 8 REV: J1

REV. NO.	DATE	BY	APPV.
1			

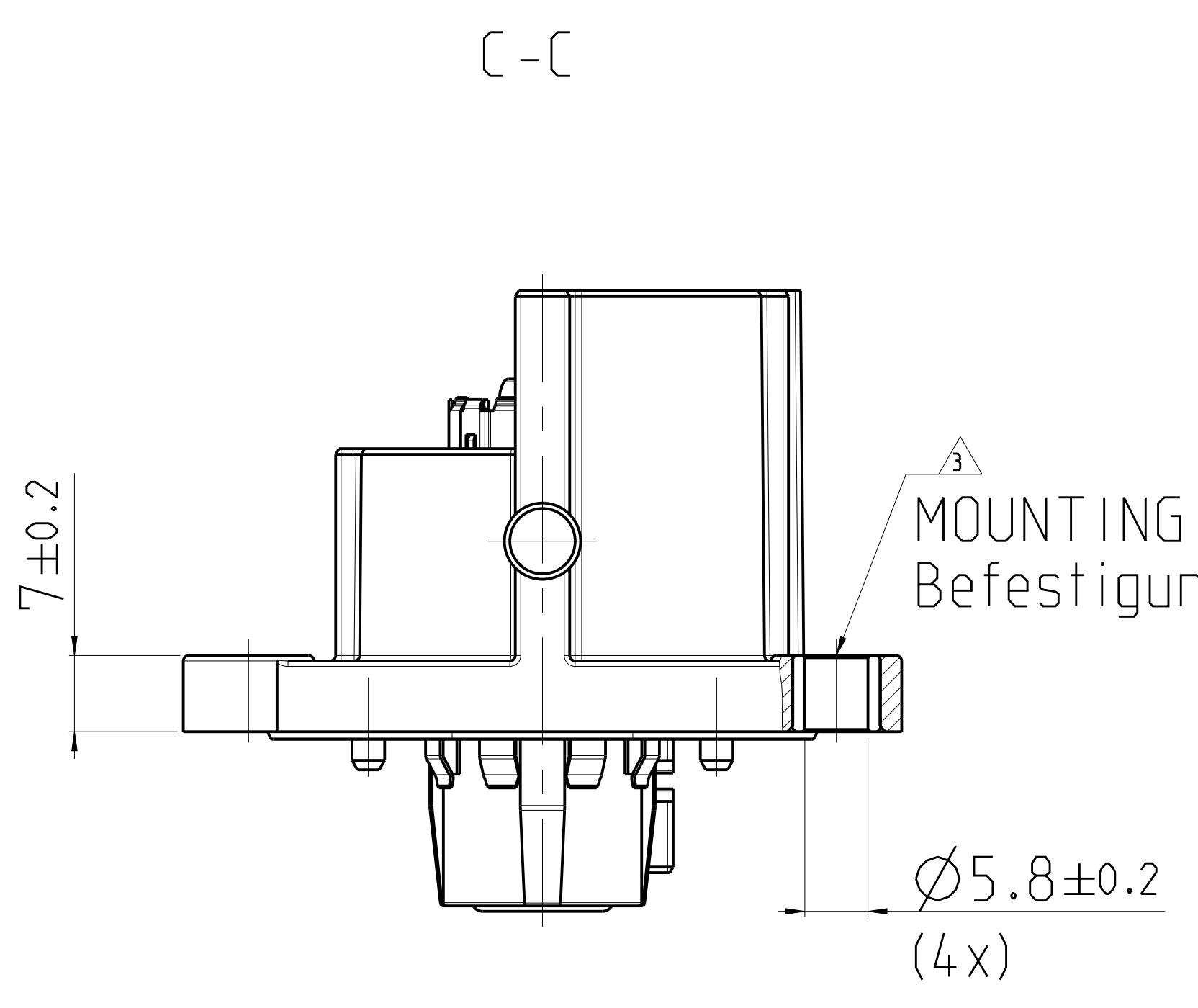
DIMENSIONING AND TOLERANCING PER GPS (ISO STANDARDS).

TE-ASSY-NO.	COD.	DESCRIPTION	WEIGHT-ASSY (g)	DESCRIPTION	MATERIAL	SURFACE COLOUR	QTY	ITEM
2-2141227-4	D	2POS.PIN DIA 8.0.PIN HSG.90.ASSY.SLD 2pol.,Rundkontakt 8.0.Stiftgehaeuse.90.assy.std	137.0	2. LOCK. IL. HEADER 2te Kontaktsicherung, Stiftwanne	PA6-(GF10+GB20)	DUSTY GRAY Staubgrau SIM./aehn. RAL 7037	1	6
				SHIELDING SLEEVE Schirmhuelse	Cu - ALLOY Cu - Legierung	SILVER PLATED versilbert	2	5
				COMPRESSION DELIMITER, HV HEADER Schraubhuelse, HV-Stiftleiste	DC01	ZnNi - PLATING ZnNi - Beschichtung	4	4
				AXIAL SEAL 79.4 X 50 Axialdichtung 79.4 x 50	MVQ	NATURE / Natur	1	3
				PIN DIA 8.0. CONTACT Rundkontakt 8.0. Kontakt	Cu - ALLOY Cu - Legierung	SILVER PLATED versilbert	2	2
					PA6-(GF10+GB20)	CLARET VIOLET Bordeauxviolett SIM./aehnlich RAL 4004	2	
		3POS.PIN DIA 8.0.PIN HSG.90.SEALED 3pol.,Rundkontakt 8.0.Stiftgehaeuse.90.gedichtet	PA66-GF30	ORANGE / Orange SIMILAR / aehnlich RAL 2003	1	1		
2-2141227-3	C	2POS.PIN DIA 8.0.PIN HSG.90.ASSY.SLD 2pol.,Rundkontakt 8.0.Stiftgehaeuse.90.assy.std	137.0	2. LOCK. IL. HEADER 2te Kontaktsicherung, Stiftwanne	PA6-(GF10+GB20)	DUSTY GRAY Staubgrau SIM./aehn. RAL 7037	1	6
				SHIELDING SLEEVE Schirmhuelse	Cu - ALLOY Cu - Legierung	SILVER PLATED versilbert	2	5
				COMPRESSION DELIMITER, HV HEADER Schraubhuelse, HV-Stiftleiste	DC01	ZnNi - PLATING ZnNi - Beschichtung	4	4
				AXIAL SEAL 79.4 X 50 Axialdichtung 79.4 x 50	MVQ	NATURE / Natur	1	3
				PIN DIA 8.0. CONTACT Rundkontakt 8.0. Kontakt	Cu - ALLOY Cu - Legierung	SILVER PLATED versilbert	2	2
					PA6-(GF10+GB20)	BLUE / blau SIM./aehnlich RAL 5012 (RAL 5005)	2	
		3POS.PIN DIA 8.0.PIN HSG.90.SEALED 3pol.,Rundkontakt 8.0.Stiftgehaeuse.90.gedichtet	PA66-GF30	ORANGE / Orange SIMILAR / aehnlich RAL 2003	1	1		
2-2141227-2	B	2POS.PIN DIA 8.0.PIN HSG.90.ASSY.SLD 2pol.,Rundkontakt 8.0.Stiftgehaeuse.90.assy.std	137.0	2. LOCK. IL. HEADER 2te Kontaktsicherung, Stiftwanne	PA6-(GF10+GB20)	DUSTY GRAY Staubgrau SIM./aehn. RAL 7037	1	6
				SHIELDING SLEEVE Schirmhuelse	Cu - ALLOY Cu - Legierung	SILVER PLATED versilbert	2	5
				COMPRESSION DELIMITER, HV HEADER Schraubhuelse, HV-Stiftleiste	DC01	ZnNi - PLATING ZnNi - Beschichtung	4	4
				AXIAL SEAL 79.4 X 50 Axialdichtung 79.4 x 50	MVQ	NATURE / Natur	1	3
				PIN DIA 8.0. CONTACT Rundkontakt 8.0. Kontakt	Cu - ALLOY Cu - Legierung	SILVER PLATED versilbert	2	2
					PA6-(GF10+GB20)	WHITE / weiss SIM./aehnlich RAL 9010 (RAL 9001)	2	
		3POS.PIN DIA 8.0.PIN HSG.90.SEALED 3pol.,Rundkontakt 8.0.Stiftgehaeuse.90.gedichtet	PA66-GF30	ORANGE / Orange SIMILAR / aehnlich RAL 2003	1	1		
2-2141227-1	A	2POS.PIN DIA 8.0.PIN HSG.90.ASSY.SLD 2pol.,Rundkontakt 8.0.Stiftgehaeuse.90.assy.std	137.0	2. LOCK. IL. HEADER 2te Kontaktsicherung, Stiftwanne	PA6-(GF10+GB20)	DUSTY GRAY Staubgrau SIM./aehn. RAL 7037	1	6
				SHIELDING SLEEVE Schirmhuelse	Cu - ALLOY Cu - Legierung	SILVER PLATED versilbert	2	5
				COMPRESSION DELIMITER, HV HEADER Schraubhuelse, HV-Stiftleiste	DC01	ZnNi - PLATING ZnNi - Beschichtung	4	4
				AXIAL SEAL 79.4 X 50 Axialdichtung 79.4 x 50	MVQ	NATURE / Natur	1	3
				PIN DIA 8.0. CONTACT Rundkontakt 8.0. Kontakt	Cu - ALLOY Cu - Legierung	SILVER PLATED versilbert	2	2
					PA6-(GF10+GB20)	BLACK / schwarz SIM./aehnlich RAL 9005 (RAL 9011)	2	
		3POS.PIN DIA 8.0.PIN HSG.90.SEALED 3pol.,Rundkontakt 8.0.Stiftgehaeuse.90.gedichtet	PA66-GF30	ORANGE / orange SIMILAR / aehnlich RAL 2003	1	1		



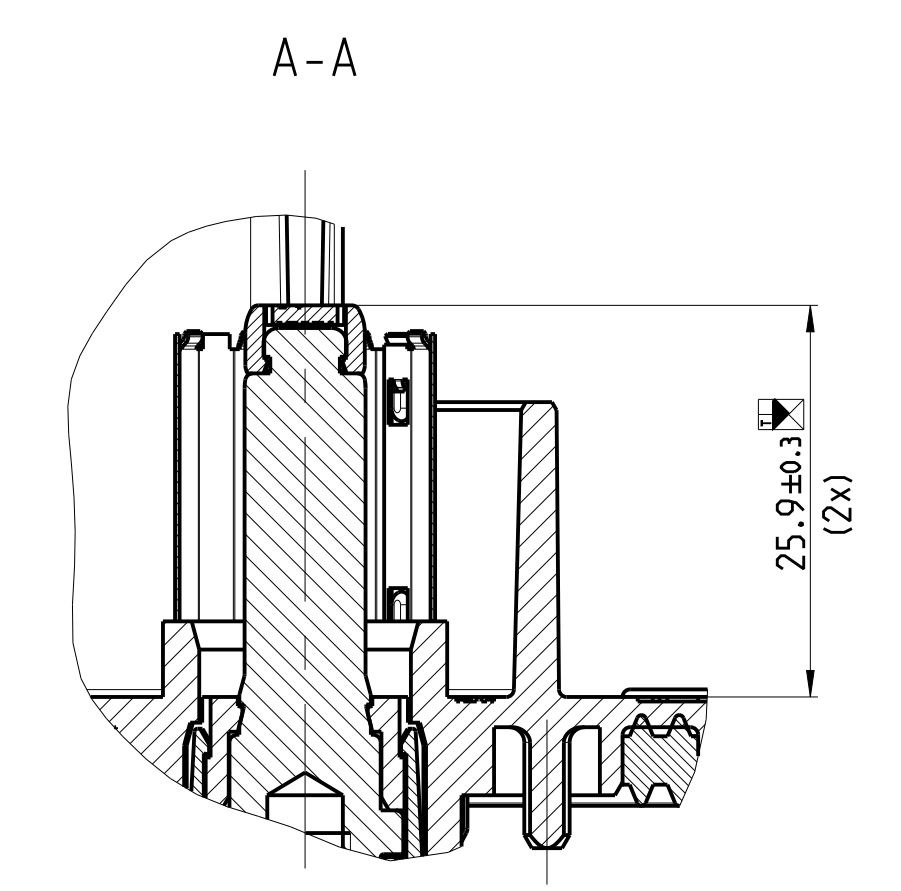
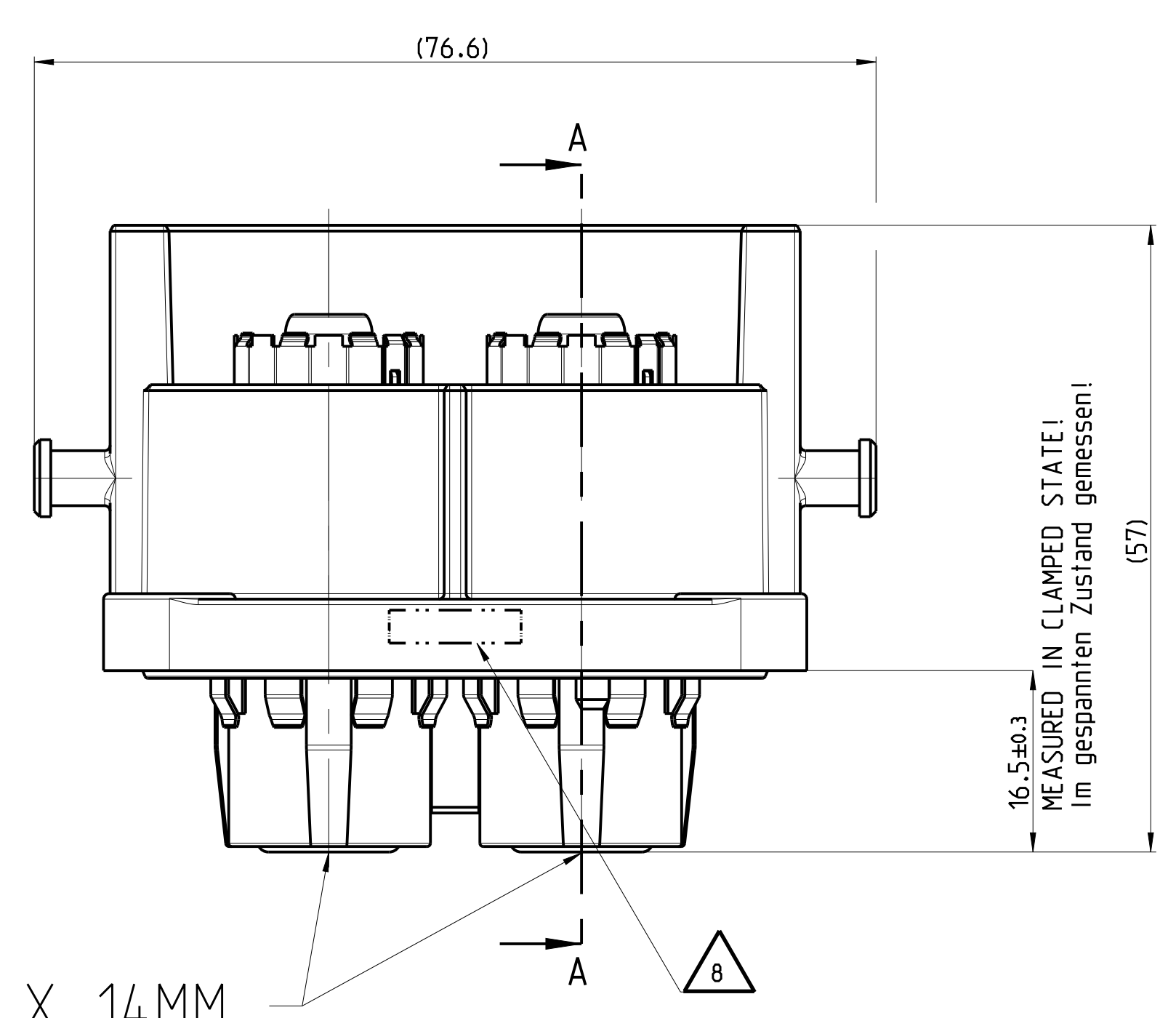
2- -1 AS SHOWN
wie gezeichnet

PRODUCT CHARACTERISTICS ACC. QMP_EMEA_012 BESONDERE MERKMALE NACH QMP_EMEA_012	TOLERANCING ISO 8015 TOLERIERUNG ISO 8015
DIESE ZEICHNUNG IST EIN KONTROLLIERTES DOKUMENT. BEMASSUNGEN UND TOLERANZEN GEMÄSS: GPS (ISO STANDARDS).	
THIS DRAWING IS A CONTROLLED DOCUMENT.	
DIMENSIONING AND TOLERANCING PER GPS (ISO STANDARDS)	DATE: 20JAN2016
APPROVED BY: W. SAENGER	DATE: 20JAN2016
DESIGNED BY: D. H. VU	DATE: 20JAN2016
DRAWN BY: D. H. VU	DATE: 20JAN2016
CHECKED BY: D. H. VU	DATE: 20JAN2016
APPROVED BY: W. SAENGER	DATE: 20JAN2016
PRODUCT SPEC: 2-2141220-1	PROJECT SPEC: 2-2141220-1
APPLICATION SPEC: SEE SHEET 3	VERIFICATION SPEC: SEE SHEET 3
MATERIAL: SEE TABLE	FINISH SPEC: SEE TABLE
WEIGHT: SEE TABLE	CUSTOMER DRAWING
SCALE: 1:1	SHEET: 4 OF 8
REV: J1	



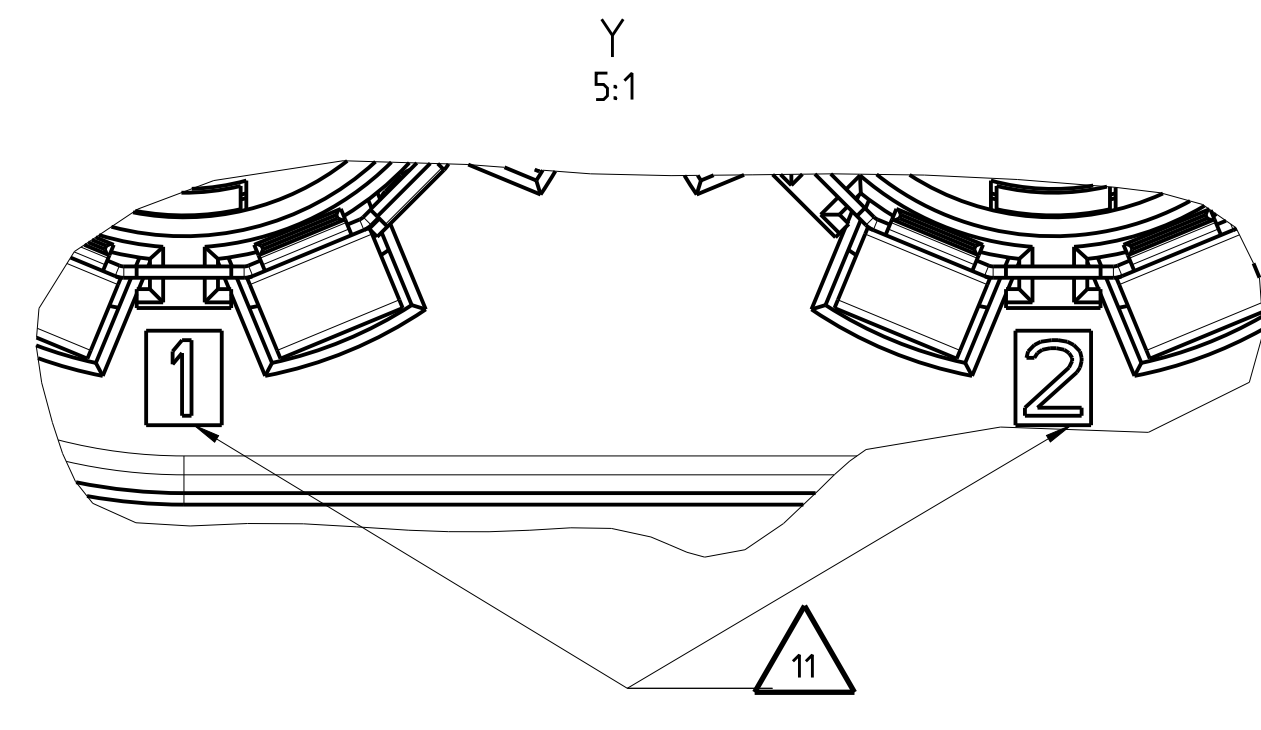
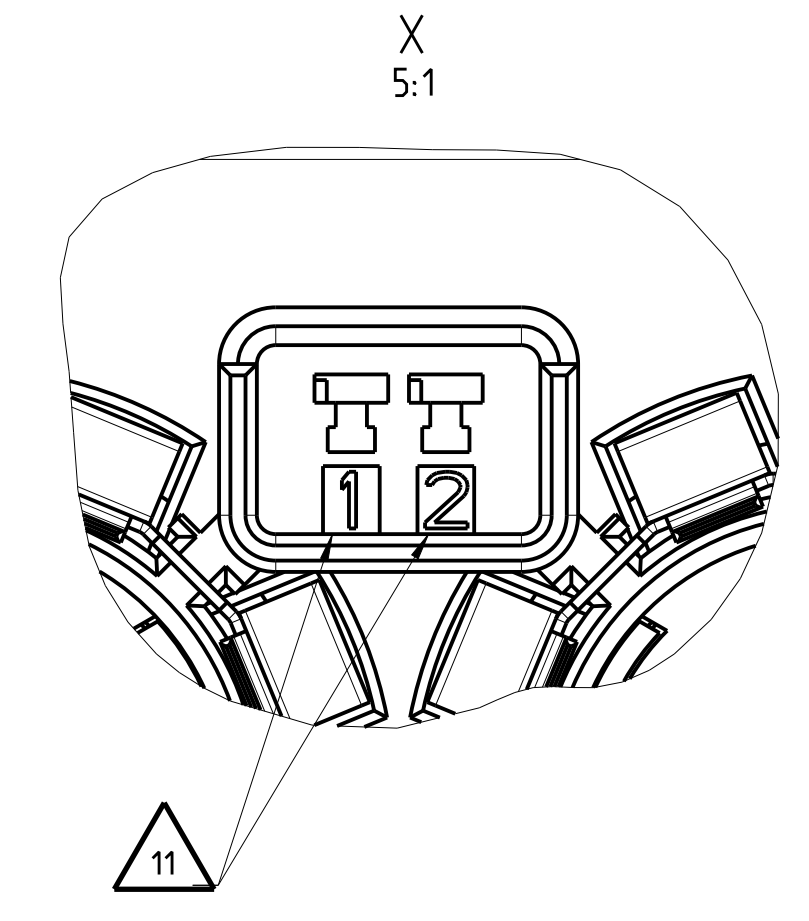
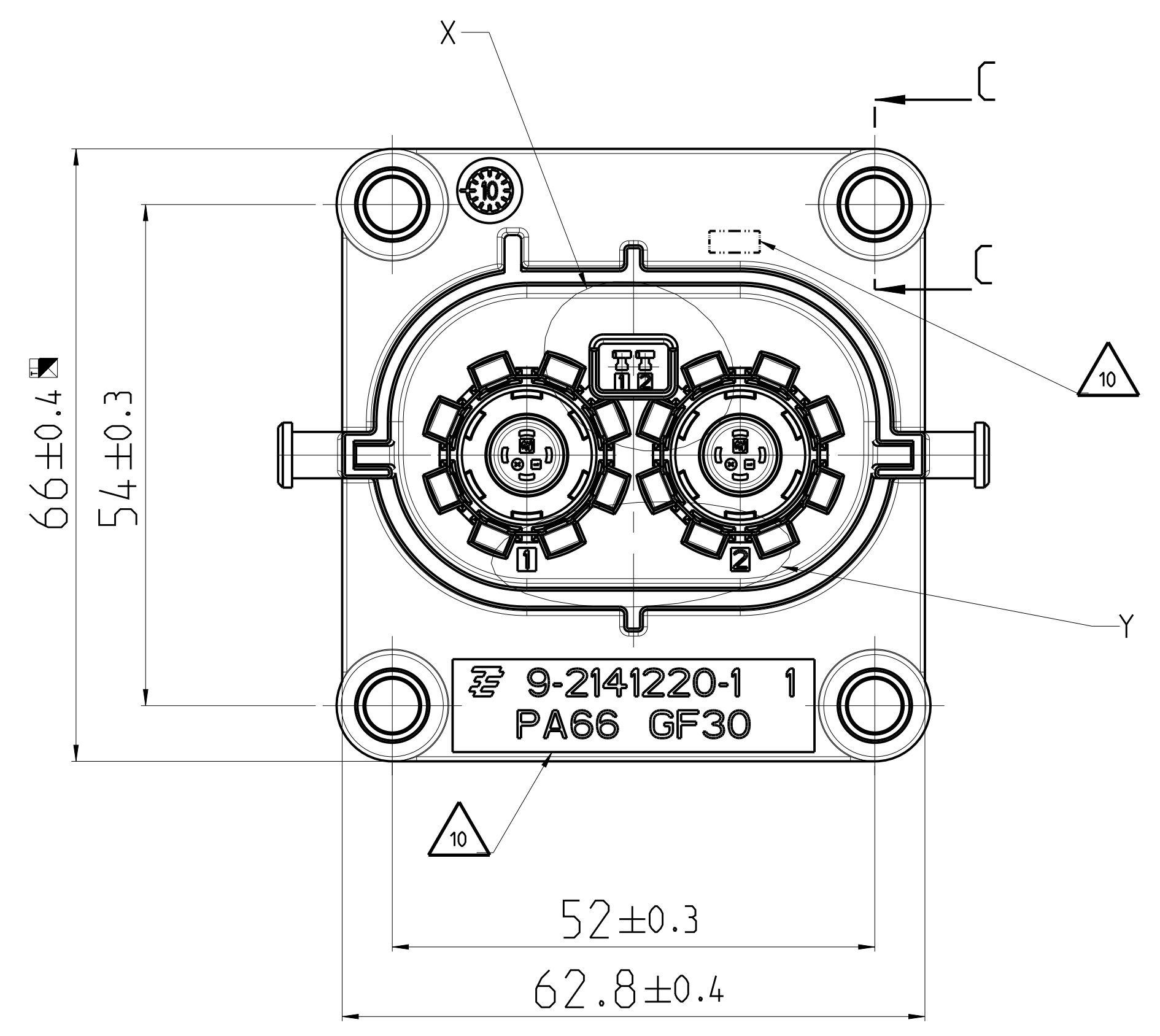
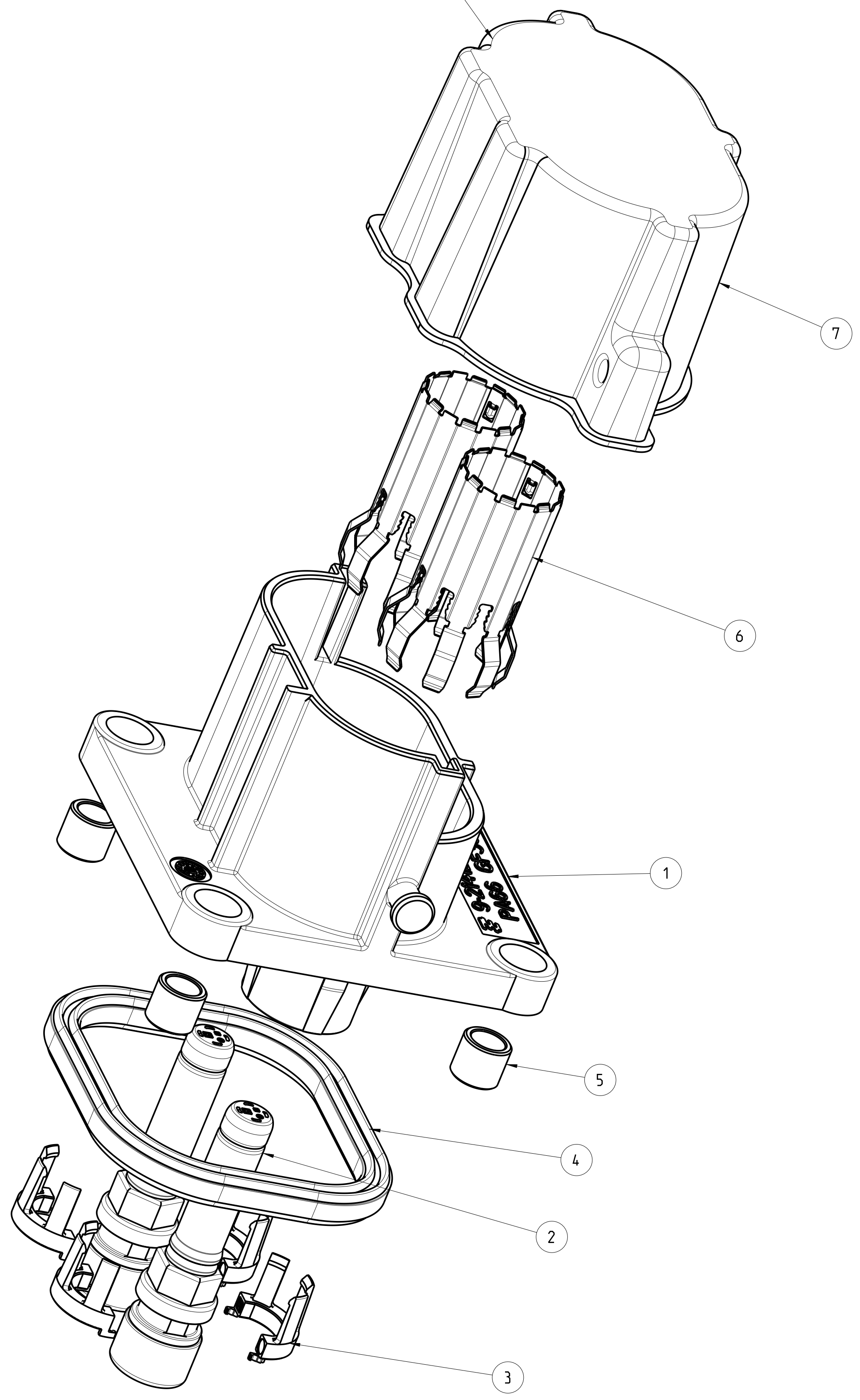
MOUNTING SCREW 4X
Befestigungsschraube 4x

Ø5.8±0.2
(4x)



△△ PIN-THREAD: M6 X 14MM
Anschlussgewinde
Rundkontakt: M6 x 14mm

7
PROTECTION CAP OPTIONAL
SEE TABLE 2 (SHEET 6)
Schutzkappe optional
s. Tabelle 2 (Seite 6)



NOTES
Bemerkungen

- 1 IN CASE OF DISCREPANCIES BETWEEN GERMAN AND ENGLISH TEXT THE GERMAN TEXT IS BINDING. Im Falle von Unterschieden zwischen dem deutschen und dem englischen Text ist der deutsche Text verbindlich.
- 2 PACKAGING ACC. TO SPEC.: V - 2141227
Verpackung nach Spec.. V - 2141227
- 3 MOUNTING SCREW Ø5MM WITH MINIMUM SCREW HEAD Ø10MM. MAXIMUM SCREW HEAD Ø12MM. RECOMMENDED TIGHTENING TORQUE OF THE SCREW 6±0.5NM. THREAD ENGAGEMENT ACCORDING TO TE-DRAWING NO.: 114-94032. Befestigungsschraube Ø5mm mit minimalem Schraubenkopf Ø10mm, maximalem Schraubenkopf Ø12mm. Empfohlenes Anzugsmoment der Schraube 6±0.5Nm. Einschraubtiefe entsprechend TE-Zeichnung Nr.: 114-94032.
- 4 RECOMMENDED TIGHTENING TORQUE OF THE SCREW M6-8±1NM. A SCREW RETENTION WILL RECOMMENDED. Empfohlenes Anzugsmoment der Schraube M6-8±1Nm. Eine Schraubensicherung wird empfohlen.
- 5 SUITABLE 2. LOCK FOR IL-CONTACTS: TE-ORDER-NO 2141145
Passende 2te Kontaktsicherung fuer IL-Anschluss: TE-Bestellnummer 2141145
- 6 DIMENSIONING ACCORDING TO TE-INTERFACE DRAWING 114-94034
Bemassung nach Schnittstellenzeichnung 114-94034
- 7 ELECTRICAL TEST ACC. TO LV 123
"ELECTRICAL CHARACTERISTICS AND ELECTRICAL SAFETY FOR HIGH VOLTAGE COMPONENTS"
Elektrische Pruefung in Anlehnung an LV 123
"Elektrische Eigenschaften und Sicherheit von Hochvoltkomponenten"
- 8 AREA FOR MARKING "OK PARTS"
Bereich fuer Kennzeichnung "Gutteilmarkierung"
- 9 INSPECTION FOR COMPLETENESS
Pruefung auf Vollstaendigkeit
- 10 SUPPLIER MARK
Lieferantenkennzeichnung
- 11 CAVITY IDENTIFICATION
Kammerbezeichnung

NOTE Bem.	FEATURE Merkmal	TE-PART-NO. TE-Teile-Nr.
12	MATING CONNECTOR. 2POS.8MM HV.REC HSG.90DEG.ASSY.SEALED Gegenstecker: 2pol.8mm HV.Steckergehäuse.90Grad.Assy.gedichtet	2141160
13	INTERFACE DRAWING 2POS/3POS HV, 90DEG. CAT.2 Schnittstellenzeichnung 2pol./3pol., 90Grad. Kategorie 2	114-94034
14	INTERFACE DRAWING ADAPTER PLATE. 2POS/3POS HV 90DEG/180DEG. CATEGORY 2 Ausfuehrungsvorschrift .Aufnahmeplatte.2pol/3pol HV 90Grad/180Grad.Kategorie 2	114-94032
15	PRODUCT-SPEC. Produktspezifikation	108-94268
16	APPLICATION-SPEC. Verarbeitungsspezifikation	114-94153
17	SUITABLE IL-CONTACTS Passende IL-Kontakte	5-1418760-3

△△ BUSBAR/CABLE SCREWING MUST NOT HAVE NEGATIVE INFLUENCE ON THE PIN POSITION.
Samtelschienen- / Kabelschrauben dürfen die Stiftposition nicht negativ beeinflussen.

9- -1
DON'T USE FOR NEW DEVELOPMENTS
9- -1
Nicht fuer Neuentwicklungen verwenden.

9- -1 AS SHOWN
wie gezeichnet

PRODUCT CHARACTERISTICS ACC. QMP_EMEA_012 BESONDERE MERKMALE NACH QMP_EMEA_012		TOLERANCE ISO 8015 TOLERIERUNG ISO 8015	
THIS DRAWING IS A CONTROLLED DOCUMENT. DIMENSIONING AND TOLERANCING PER GPS ISO STANDARDS.			
DIMENSIONS: 18 AUG 2010 TOLERANCING: 18 AUG 2010		DW. SDR001: 18 AUG 2010 U.L. HOEPFNER: 18 AUG 2010	
0 PLC 1 PLC 2 PLC 3 PLC 4 PLC	0 BALLS 1 BALLS 2 BALLS 3 BALLS 4 BALLS	PRODUCT SPEC PRODUCT SPEC VERMINTUNGSPRZ. ANWENDUNGSSPEC.	0 PLACES 1 PLACES 2 PLACES 3 PLACES 4 PLACES
SHEET 2 material_2		SHEET 2 finish_spec_2	
SHEET 2 material_2		SHEET 2 finish_spec_2	
SHEET 2 material_2		SHEET 2 finish_spec_2	

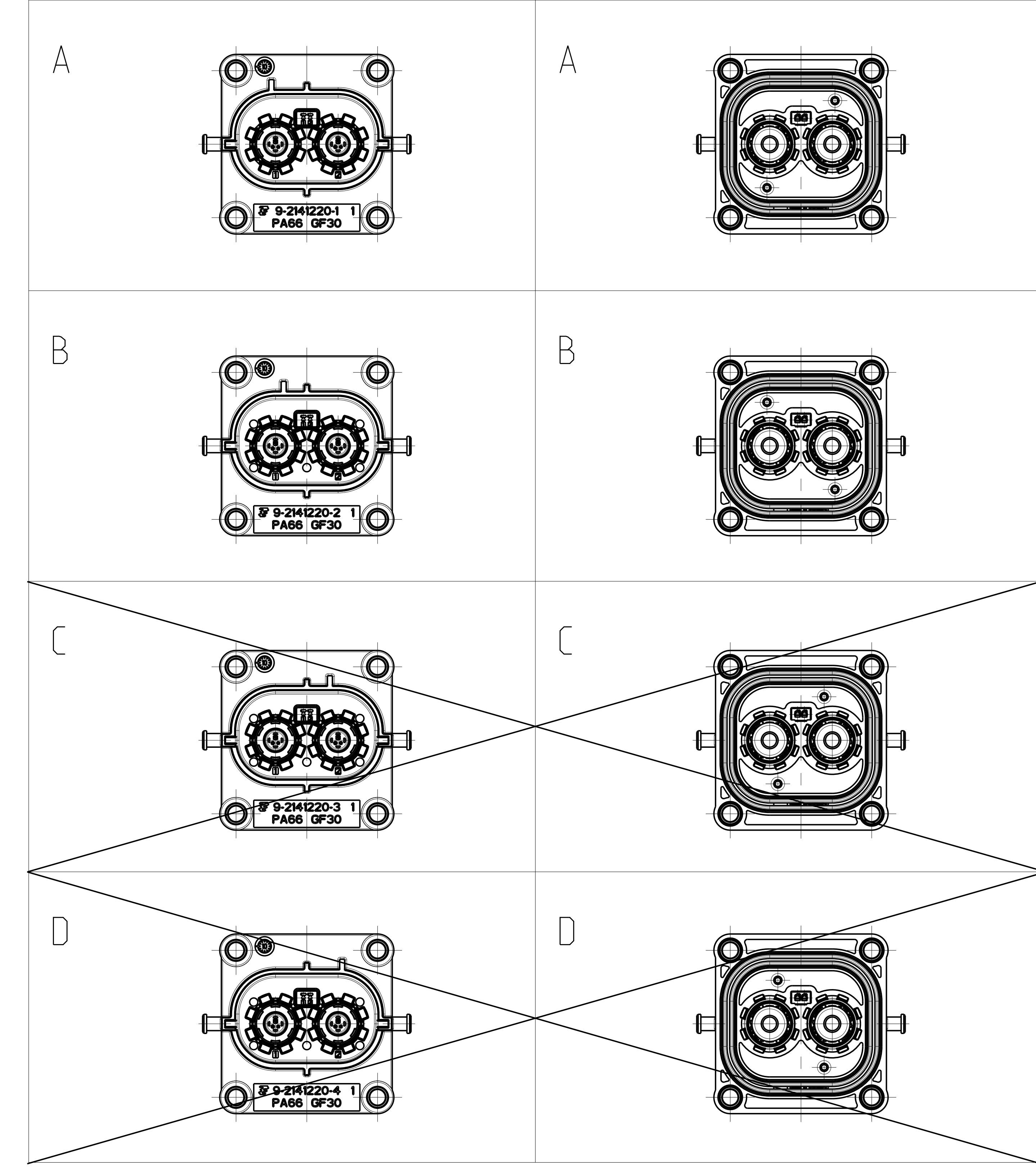
TABLE 2 / Tabelle 2

TE-ASSY-NO.	COD.	DESCRIPTION	TE-ASSY-NO.	TE-PART-NO.	DESCRIPTION	MATERIAL	SURFACE COLOUR	QTY	ITEM
7-2141227-4	D	2POS.PIN DIA 8.0.PIN HSG.90.ASSY.Std OPTIONAL PROTECTION CAP 2pol.,Rundkontakt 8.0.Stiftgehäuse.90.assy.std optional Schutzkappe	9-2141227-4	-	2POS.PIN DIA 8.0.PIN HSG.90.ASSY.SLD 2pol.,Rundkontakt 8.0.Stiftgehäuse.90.assy.std	PS	BLACK / schwarz SIM./aehnlich RAL 9005 (RAL 9011)	1	7
7-2141227-3	C	2POS.PIN DIA 8.0.PIN HSG.90.ASSY.Std OPTIONAL PROTECTION CAP 2pol.,Rundkontakt 8.0.Stiftgehäuse.90.assy.std optional Schutzkappe	9-2141227-3	-	2POS.PIN DIA 8.0.PIN HSG.90.ASSY.SLD 2pol.,Rundkontakt 8.0.Stiftgehäuse.90.assy.std	PS	BLACK / schwarz SIM./aehnlich RAL 9005 (RAL 9011)	1	7
7-2141227-2	B	2POS.PIN DIA 8.0.PIN HSG.90.ASSY.Std OPTIONAL PROTECTION CAP 2pol.,Rundkontakt 8.0.Stiftgehäuse.90.assy.std optional Schutzkappe	9-2141227-2	-	2POS.PIN DIA 8.0.PIN HSG.90.ASSY.SLD 2pol.,Rundkontakt 8.0.Stiftgehäuse.90.assy.std	PS	BLACK / schwarz SIM./aehnlich RAL 9005 (RAL 9011)	1	7
7-2141227-1	A	2POS.PIN DIA 8.0.PIN HSG.90.ASSY.Std OPTIONAL PROTECTION CAP 2pol.,Rundkontakt 8.0.Stiftgehäuse.90.assy.std optional Schutzkappe	9-2141227-1	-	2POS.PIN DIA 8.0.PIN HSG.90.ASSY.SLD 2pol.,Rundkontakt 8.0.Stiftgehäuse.90.assy.std	PS	BLACK / schwarz SIM./aehnlich RAL 9005 (RAL 9011)	1	7

CODINGS / Kodierungen
1:1

ACCORDING TO INTERFACE DRAWING:
114-94034
Entsprechend Schnittstellenzeichnung
114-94034

ACCORDING TO INTERFACE DRAWING:
114-94032
Entsprechend Schnittstellenzeichnung
114-94032



9- -1
DON'T USE FOR NEW DEVELOPMENTS
9- -1
Nicht fuer Neuentwicklungen verwenden.

9- -1 AS SHOWN
wie gezeichnet

TABLE 1 / Tabelle 1

TE-ORDER-NO.	CODING	DESCRIPTION	WEIGHT-ASSY	DESCRIPTION	MATERIAL	SURFACE COLOUR	QTY	ITEM
9-2141227-4	D	2POS.PIN DIA 8.0.PIN HSG.90.ASSY.SLD 2pol.,Rundkontakt 8.0.Stiftgehäuse.90.assy.std	120.5	SHIELDING SLEEVE Schirmhülse	CU - ALLOY Cu-Legierung	SILVER PLATED Versilbert	2	6
				SLEEVE, DISTANCE, LV+HV PIN HEADER Distanzhülse, LV+HV Stiftwanne	CU - ALLOY Cu-Legierung	NICKEL PLATED Vernickelt	4	5
				AXIAL SEAL 56.4 X 50 Axialdichtung 56.4 x 50	MVQ	NATURE / Natur	1	4
				2. LOCK PIN DIA 8.0.CONTACT 2. Sicherung,Rundkontakt 8.0mm	PA66-GF30	BLACK / schwarz SIM. / aehnlich RAL 9005	4	3
				PIN DIA 8.0. CONTACT, ASSY Rundkontakt 8.0. Kontakt. Assy	CU - ALLOY Cu-Legierung	SILVER PLATED Versilbert	2	
					PA66-(GF10-GB20)	CLARET VIOLET Bordbauviolett SIM. / aehnlich RAL 4004	2	
				2POS.PIN DIA 8.0.PIN HSG.90.SEALED 2pol.,Rundkontakt 8.0.Stiftgehäuse.90.gedichtet	PA66-GF30	ORANGE / Orange SIM. / aehnlich RAL 2003	1	1
9-2141227-3	C	2POS.PIN DIA 8.0.PIN HSG.90.ASSY.SLD 2pol.,Rundkontakt 8.0.Stiftgehäuse.90.assy.std	120.5	SHIELDING SLEEVE Schirmhülse	CU - ALLOY Cu-Legierung	SILVER PLATED Versilbert	2	6
				SLEEVE, DISTANCE, LV+HV PIN HEADER Distanzhülse, LV+HV Stiftwanne	CU - ALLOY Cu-Legierung	NICKEL PLATED Vernickelt	4	5
				AXIAL SEAL 56.4 X 50 Axialdichtung 56.4 x 50	MVQ	NATURE / Natur	1	4
				2. LOCK PIN DIA 8.0.CONTACT 2. Sicherung,Rundkontakt 8.0mm	PA66-GF30	BLACK / schwarz SIM. / aehnlich RAL 9005	4	3
				PIN DIA 8.0. CONTACT, ASSY Rundkontakt 8.0. Kontakt. Assy	CU - ALLOY Cu-Legierung	SILVER PLATED Versilbert	2	
					PA66-(GF10-GB20)	BLUE / Blau SIM. / aehnlich RAL 5012 (RAL 5005)	2	
				2POS.PIN DIA 8.0.PIN HSG.90.SEALED 2pol.,Rundkontakt 8.0.Stiftgehäuse.90.gedichtet	PA66-GF30	ORANGE / Orange SIM. / aehnlich RAL 2003	1	1
9-2141227-2	B	2POS.PIN DIA 8.0.PIN HSG.90.ASSY.SLD 2pol.,Rundkontakt 8.0.Stiftgehäuse.90.assy.std	120.5	SHIELDING SLEEVE Schirmhülse	CU - ALLOY Cu-Legierung	SILVER PLATED Versilbert	2	6
				SLEEVE, DISTANCE, LV+HV PIN HEADER Distanzhülse, LV+HV Stiftwanne	CU - ALLOY Cu-Legierung	NICKEL PLATED Vernickelt	4	5
				AXIAL SEAL 56.4 X 50 Axialdichtung 56.4 x 50	MVQ	NATURE / Natur	1	4
				2. LOCK PIN DIA 8.0.CONTACT 2. Sicherung,Rundkontakt 8.0mm	PA66-GF30	BLACK / schwarz SIM. / aehnlich RAL 9005	4	3
				PIN DIA 8.0. CONTACT, ASSY Rundkontakt 8.0. Kontakt. Assy	CU - ALLOY Cu-Legierung	SILVER PLATED Versilbert	2	
					PA66-(GF10-GB20)	WHITE / weiss SIM. / aehnlich RAL 9010 (RAL 9001)	2	
				2POS.PIN DIA 8.0.PIN HSG.90.SEALED 2pol.,Rundkontakt 8.0.Stiftgehäuse.90.gedichtet	PA66-GF30	ORANGE / Orange SIM. / aehnlich RAL 2003	1	1
9-2141227-1	A	2POS.PIN DIA 8.0.PIN HSG.90.ASSY.SLD 2pol.,Rundkontakt 8.0.Stiftgehäuse.90.assy.std	120.5	SHIELDING SLEEVE Schirmhülse	CU - ALLOY Cu-Legierung	SILVER PLATED Versilbert	2	6
				SLEEVE, DISTANCE, LV+HV PIN HEADER Distanzhülse, LV+HV Stiftwanne	CU - ALLOY Cu-Legierung	NICKEL PLATED Vernickelt	4	5
				AXIAL SEAL 56.4 X 50 Axialdichtung 56.4 x 50	MVQ	NATURE / Natur	1	4
				2. LOCK PIN DIA 8.0.CONTACT 2. Sicherung,Rundkontakt 8.0mm	PA66-GF30	BLACK / schwarz SIM. / aehnlich RAL 9005	4	3
				PIN DIA 8.0. CONTACT, ASSY Rundkontakt 8.0. Kontakt. Assy	CU - ALLOY Cu-Legierung	SILVER PLATED Versilbert	2	
					PA66-(GF10-GB20)	BLACK / schwarz SIM. / aehnlich RAL 9005 (RAL 9011)	2	
				2POS.PIN DIA 8.0.PIN HSG.90.SEALED 2pol.,Rundkontakt 8.0.Stiftgehäuse.90.gedichtet	PA66-GF30	ORANGE / Orange SIM. / aehnlich RAL 2003	1	1

PRODUCT CHARACTERISTICS ACC. OMP_EMEA_012
 BESONDERE MERKMALE NACH OMP_EMEA_012

THIS DRAWING IS A CONTROLLED DOCUMENT.
 DIMENSIONING AND TOLERANCING PER GPS ISO STANDARDS.

DATE: 18AUG2010
 DRAWN: W. SBRIGER
 CHECKED: U. HOEPFNER
 APPROVED: W. BALLE
 PROJECT SPEC: SEE SHEET 5
 APPLICATION SPEC: SEE SHEET 5
 VERIFICATION: SEE TABLE
 FINISH SPEC: SEE TABLE
 MATERIAL: SEE TABLE
 FINISH SPEC: SEE TABLE

TOLERANCING ISO 8015
 TOLERIERUNG ISO 8015

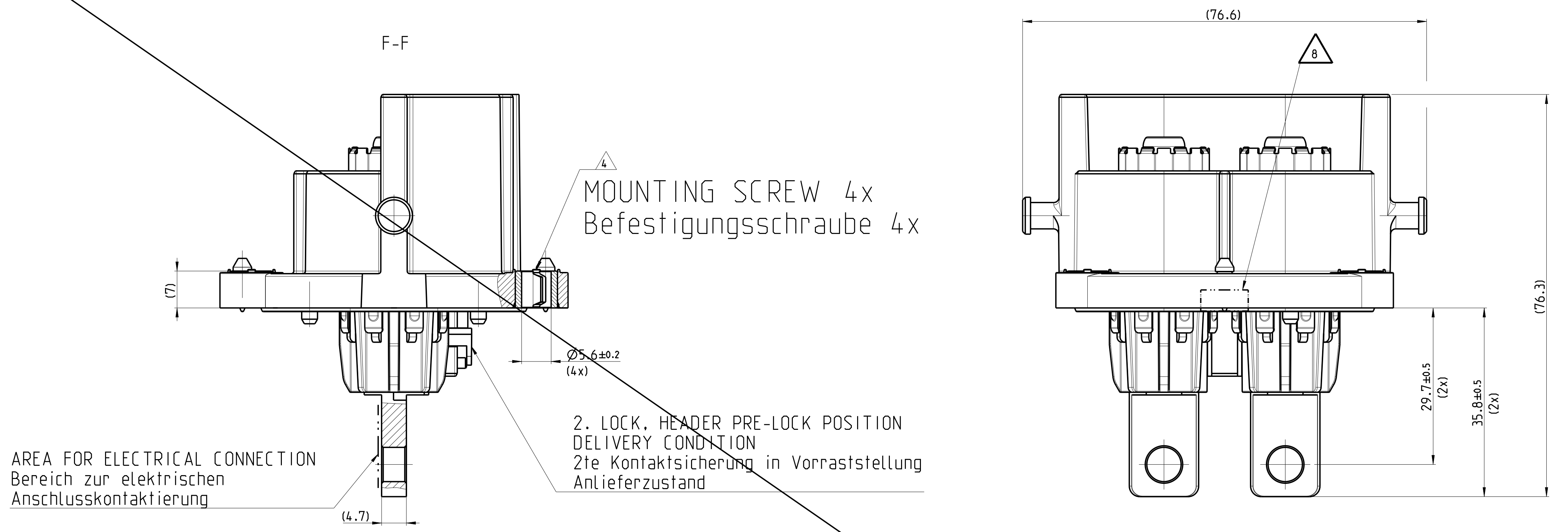
TE Connectivity

2POS.PIN DIA 8.0.PIN HSG.ASSY.SLD
 2pol.,Rundkontakt 8.0.Stiftgeh.,Assy.gedich

SCALE: 1:1
 SHEET: 6
 OF: 8
 REV: J1

REV. NO.	DESCRIPTION	DATE	BY	APPV.
1	SEE SHEET 1			

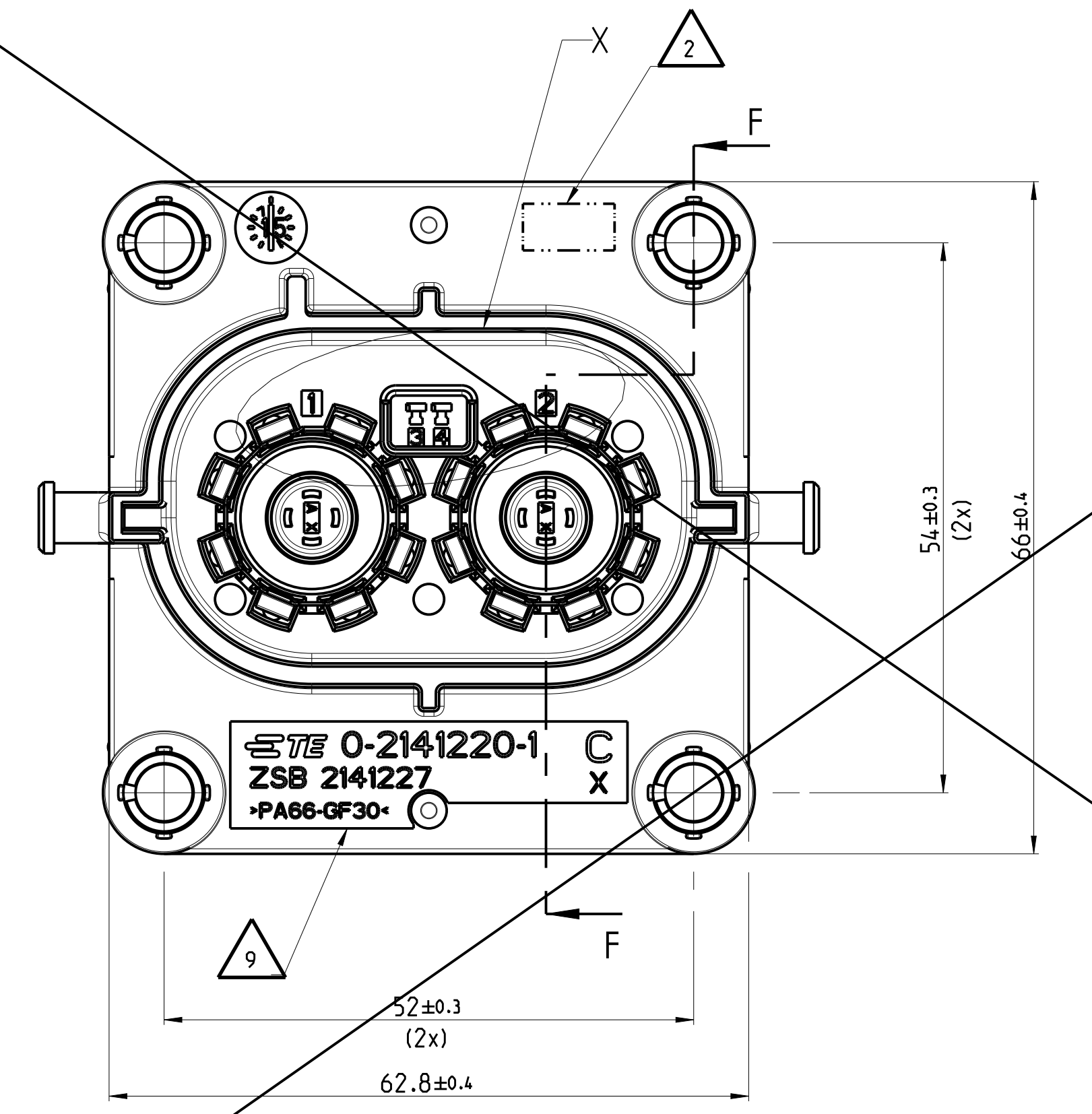
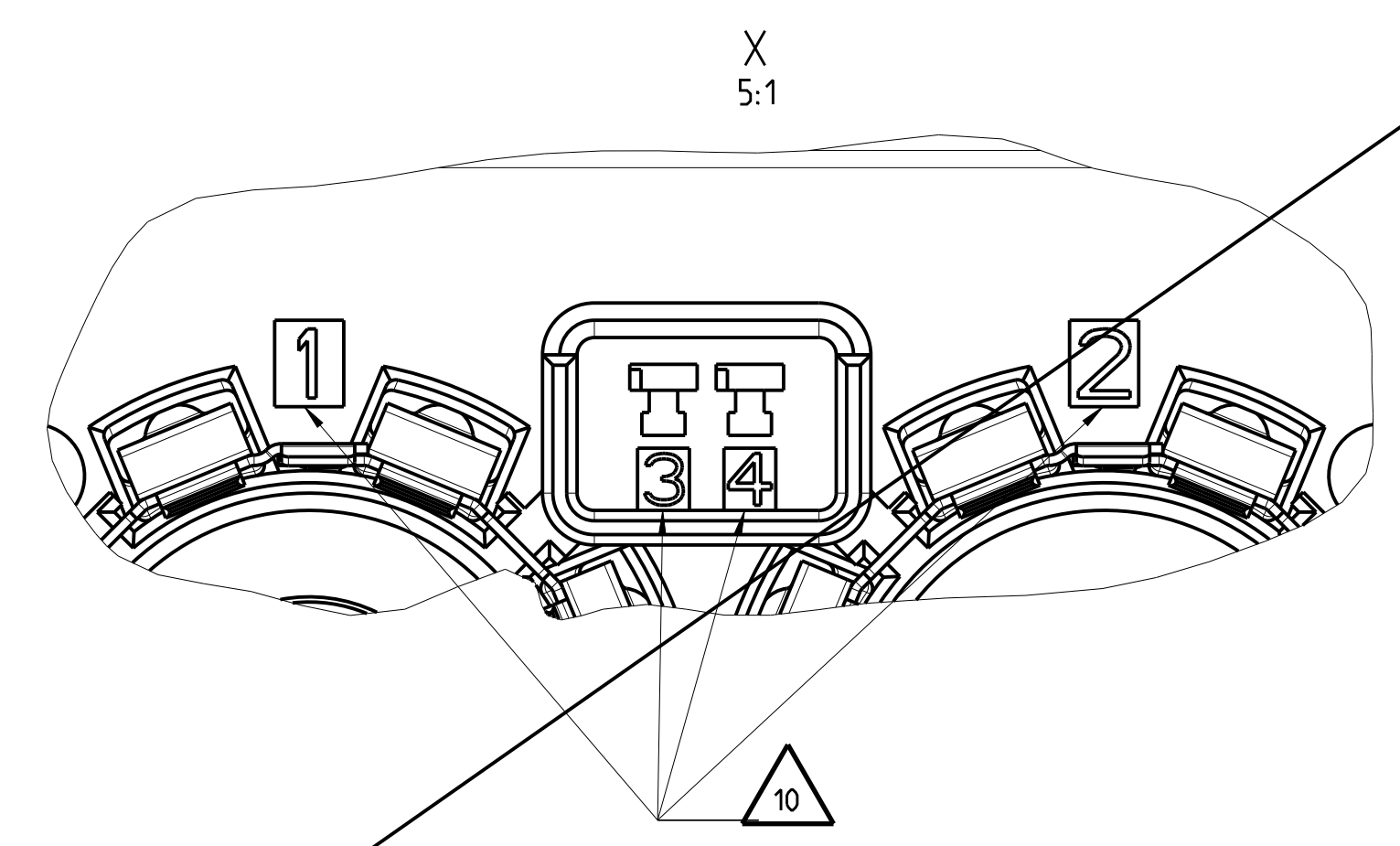
DIMENSIONING AND TOLERANCING PER GPS (ISO STANDARDS)



AREA FOR ELECTRICAL CONNECTION
Bereich zur elektrischen Anschlusskontaktierung

MOUNTING SCREW 4x
Befestigungsschraube 4x

2. LOCK, HEADER PRE-LOCK POSITION
DELIVERY CONDITION
2te Kontaktsicherung in Vorraststellung
Anlieferzustand



NOTES
Bemerkungen

- IN CASE OF DISCREPANCIES BETWEEN GERMAN AND ENGLISH TEXT THE GERMAN TEXT IS BINDING
Im Falle von Unterschieden zwischen dem deutschen und dem englischen Text ist der deutsche Text verbindlich
- PRODUCTIONDATE: (W/W/YY/REV.)
Produktionsdatum: (W/W/JJ/Rev.)
- INSPECTION FOR COMPLETENESS
Pruefung auf Vollstaendigkeit
- MOUNTING SCREW Ø5MM WITH MINIMUM SCREW HEAD Ø10MM. MAXIMUM SCREW HEAD Ø12MM. RECOMMENDED TIGHTENING TORQUE OF THE SCREW 6±0.5NM. THREAD ENGAGEMENT ACCORDING TO TE-DRAWING NO.: 114-94032. Befestigungsschraube Ø5mm mit minimalem Schraubenkopf Ø10mm, maximalem Schraubenkopf Ø12mm. Empfohlenes Anzugsmoment der Schraube 6±0.5Nm. Einschraubtiefe entsprechend TE-Zeichnung Nr.: 114-94032.
- RECOMMENDED TIGHTENING TORQUE OF THE SCREW M6=8±1 NM
A SCREW RETENTION WILL RECOMMENDED
Empfohlenes Anzugsmoment der Schraube M6=8±1Nm. Eine Schraubensicherung wird empfohlen.
- SUITABLE 2. LOCK FOR IL-CONTACTS: TE-ORDER-NO 2177966
Passende 2te Kontaktsicherung fuer IL-Anschluss: TE-Bestellnummer 2177966
- DIMENSIONING ACCORDING TO TE-INTERFACE DRAWING 114-94034
Bemassung nach Schnittstellenzeichnung 114-94034
- ELECTRICAL TEST ACC. TO LV 123
"ELECTRICAL CHARACTERISTICS AND ELECTRICAL SAFETY FOR HIGH VOLTAGE COMPONENTS"
Elektrische Pruefung in Anlehnung an LV 123
"Elektrische Eigenschaften und Sicherheit von Hochvoltkomponenten"
- AREA FOR MARKING "OK PARTS"
Bereich fuer Kennzeichnung "Gutteilmarkierung"
- SUPPLIER MARK
Lieferantenkennzeichnung
- CAVITY IDENTIFICATION
Kammerbezeichnung
- PACKAGING ACC. TE-SPEC.: V - 2141227
Verpackung nach TE-Spec.: V - 2141227

NOTE Bem.	FEATURE Merkmal	TE-PART-NO. TE-Teil-Nr. 90DEG	TE-PART-NO. TE-Teil-Nr. 180DEG
13	MATING CONNECTOR: 2POS,8MM HV.REC HSG.ASSY,SEALED Gegenstecker: 2pol,8mm HV.Steckergehaeuse,Assy,gedichtet	2141160 2282334	114-94130 2177052
14	INTERFACE DRAWING 2POS/3POS HV, CAT.2 Schnittstellenzeichnung 2pol./3pol., Kategorie 2	114-94034	
15	INTERFACE DRAWING,ADAPTER PLATE,2POS/3POS HV 90DEG/180DEG,CATEGORY 2 Ausfuhrungsvorschrift,Aufnahmeplatte,2pol./3pol. HV 90Grad/180Grad,Kategorie 2	114-94032	
16	PRODUCT-SPEC. Produktspezifikation	108-94268	108-94297
17	APPLICATION-SPEC. Verarbeitungsspezifikation	114-94153	
18	SUITABLE IL-CONTACTS Passende IL-Kontakte	1418760-3	

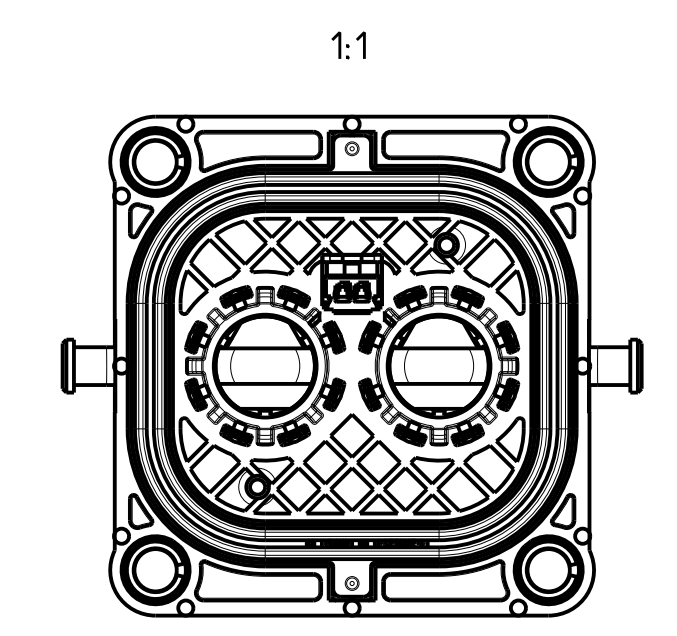
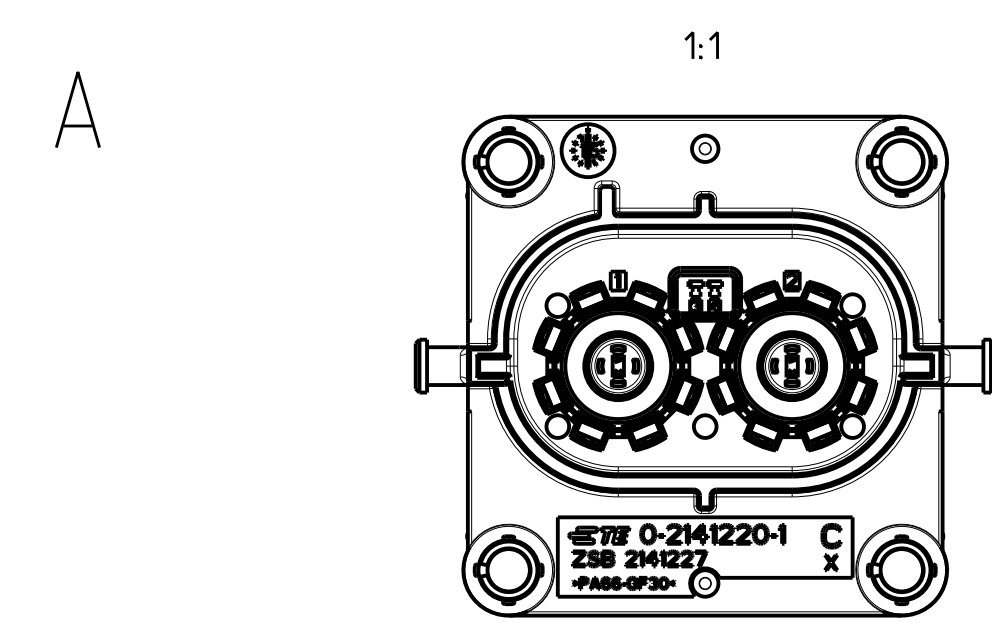
TE-ASSY-NO.	COD.	DESCRIPTION Beschreibung	WEIGHT-ASSY (g)	DESCRIPTION	MATERIAL	SURFACE COLOUR	QTY	ITEM
2344255-1	A	2POS.PIN DIA 8.0.PIN HSG.90.ASSY.SLD 2pol.Rundkontakt 8.0.Stiftgehaeuse,90.assy,slid	144.6	2. LOCK, IL. HEADER 2te Kontaktsicherung, Stiffwanne	PA6-(GF10-GB20)	DUSTY GRAY Staubgrau SIM./aehnli. RAL 7037	1	6
				SHIELDING SLEEVE Schirmhuelse	Cu - ALLOY Cu - Legierung	SILVER PLATED versilbert	2	5
				COMPRESSION DELIMITER, HV.HEADER Schraubhuelse, HV-Stiftleiste	DC01	ZnNi - PLATING ZnNi - Beschichtung	4	4
				AXIAL SEAL 79.4 x 50 Axialdichtung 79.4 x 50	MVQ	NATURE / Natur	1	3
				PIN DIA 8.0. CONTACT Rundkontakt 8.0. Kontakt	PA6-(GF10-GB20)	BLACK / schwarz SIM./aehnlich RAL 9005 (RAL 9011)	2	2
						ORANGE / orange SIMILAR / aehnlich RAL 2003	1	1
		3POS.PIN DIA 8.0.PIN HSG.90.SEALED 3pol.Rundkontakt 8.0.Stiftgehaeuse,90.gedichtet		PA66-GF30				

VIEW WITHOUT PROTECTION CAP
Ansichten ohne Schutzkappe

CODINGS / Kodierungen
1:1

ACCORDING TO INTERFACE DRAWING:
114-94034
Entsprechend Schnittstellenzeichnung
114-94034

ACCORDING TO INTERFACE DRAWING:
114-94032
Entsprechend Schnittstellenzeichnung
114-94032



2344255-1 AS SHOWN
wie gezeichnet

TE Connectivity

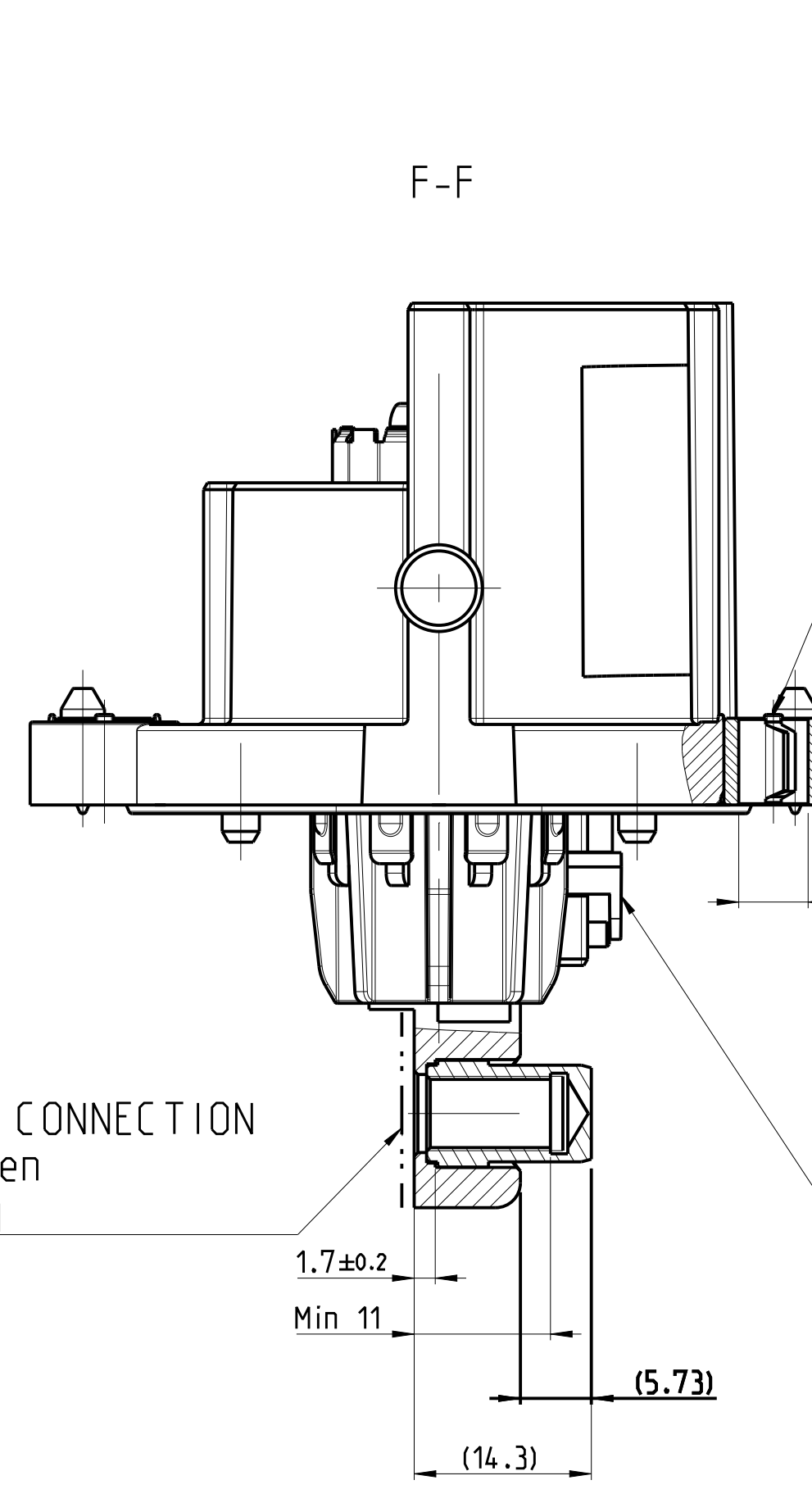
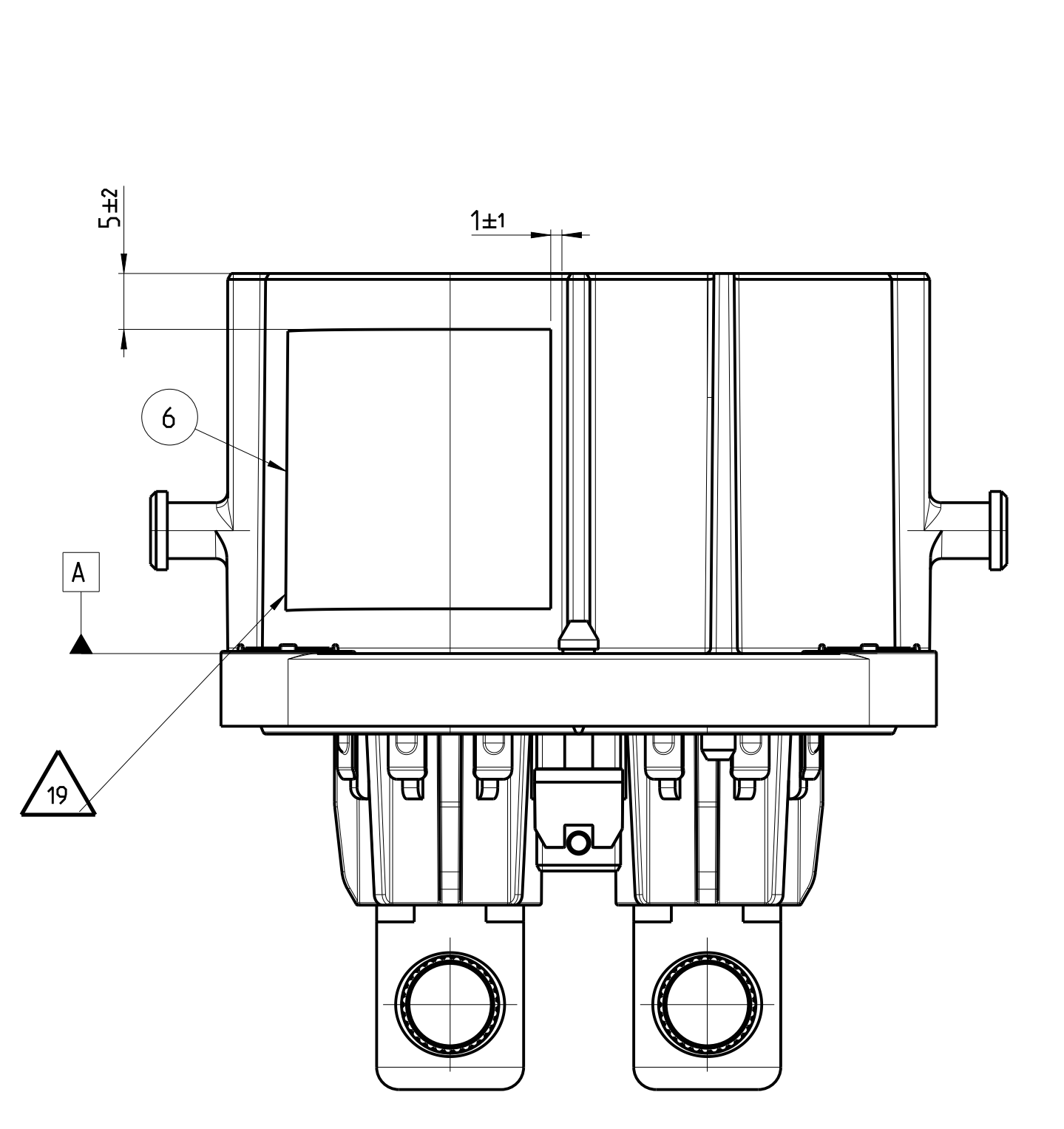
2POS.PIN DIA 8.0.PIN HSG.ASSY.SLD
2pol.Rundkontakt 8.0.Stiftgeh.,Assy.gedich

SCALE 1:1

DATE 00779

REV 7

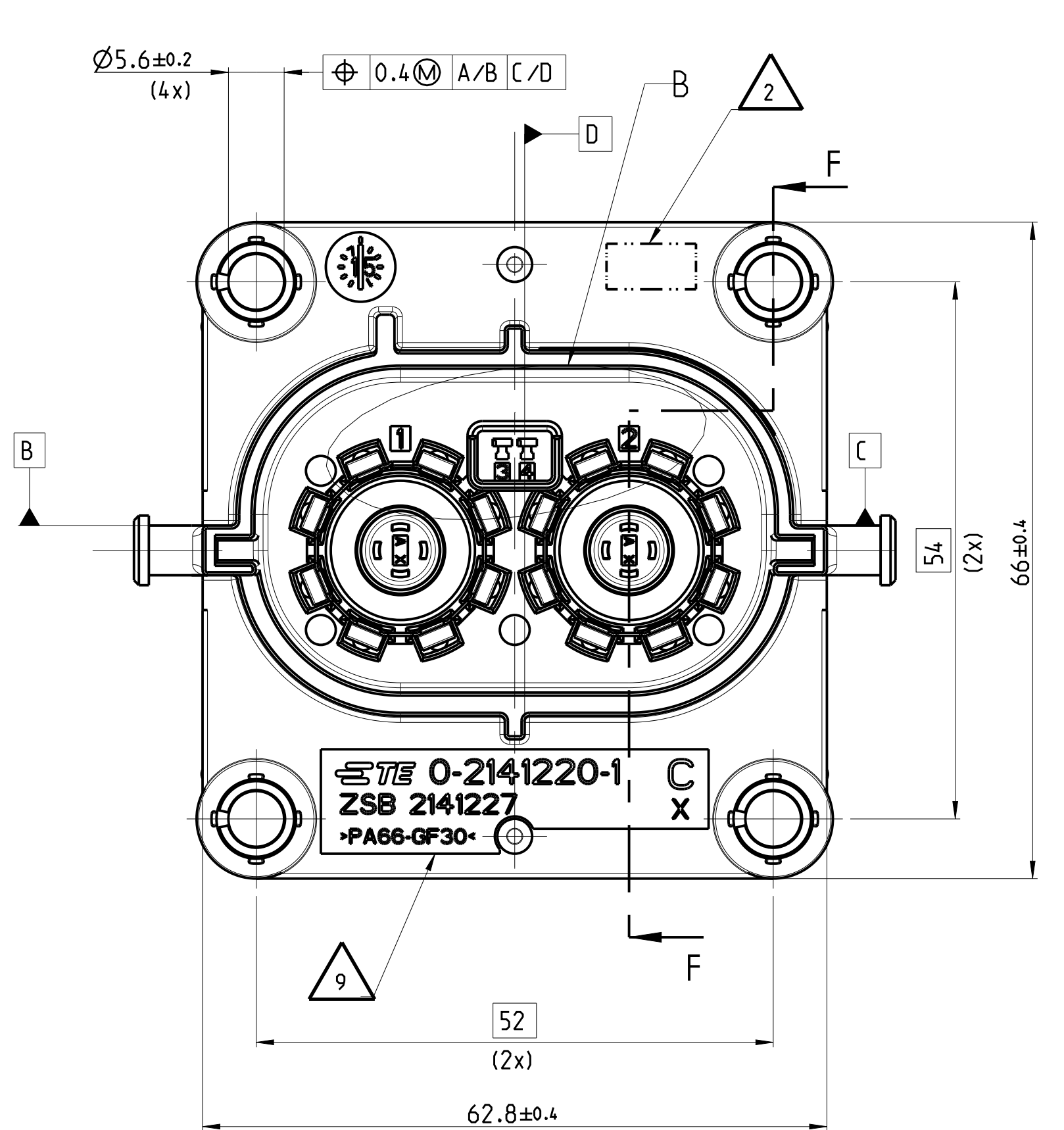
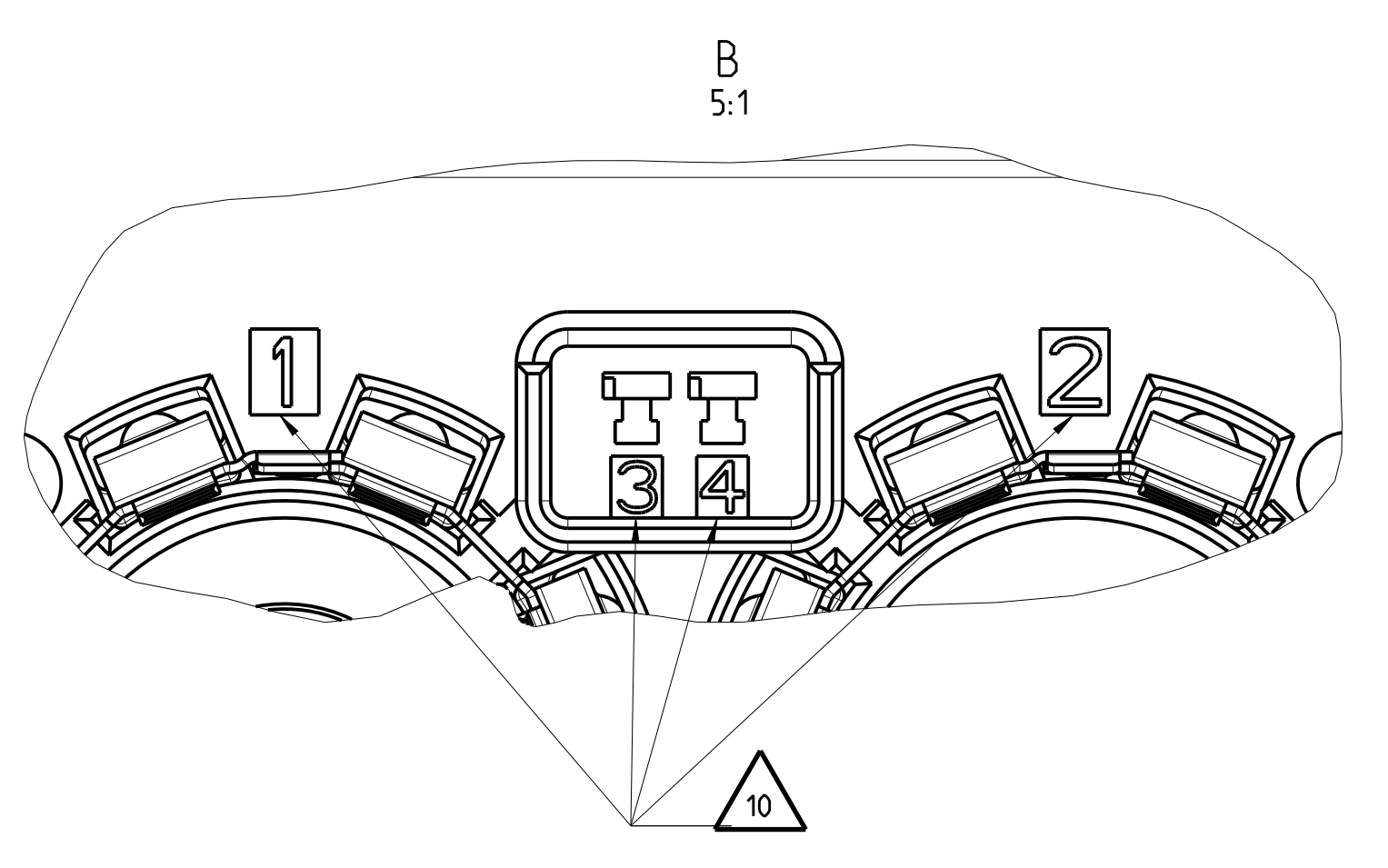
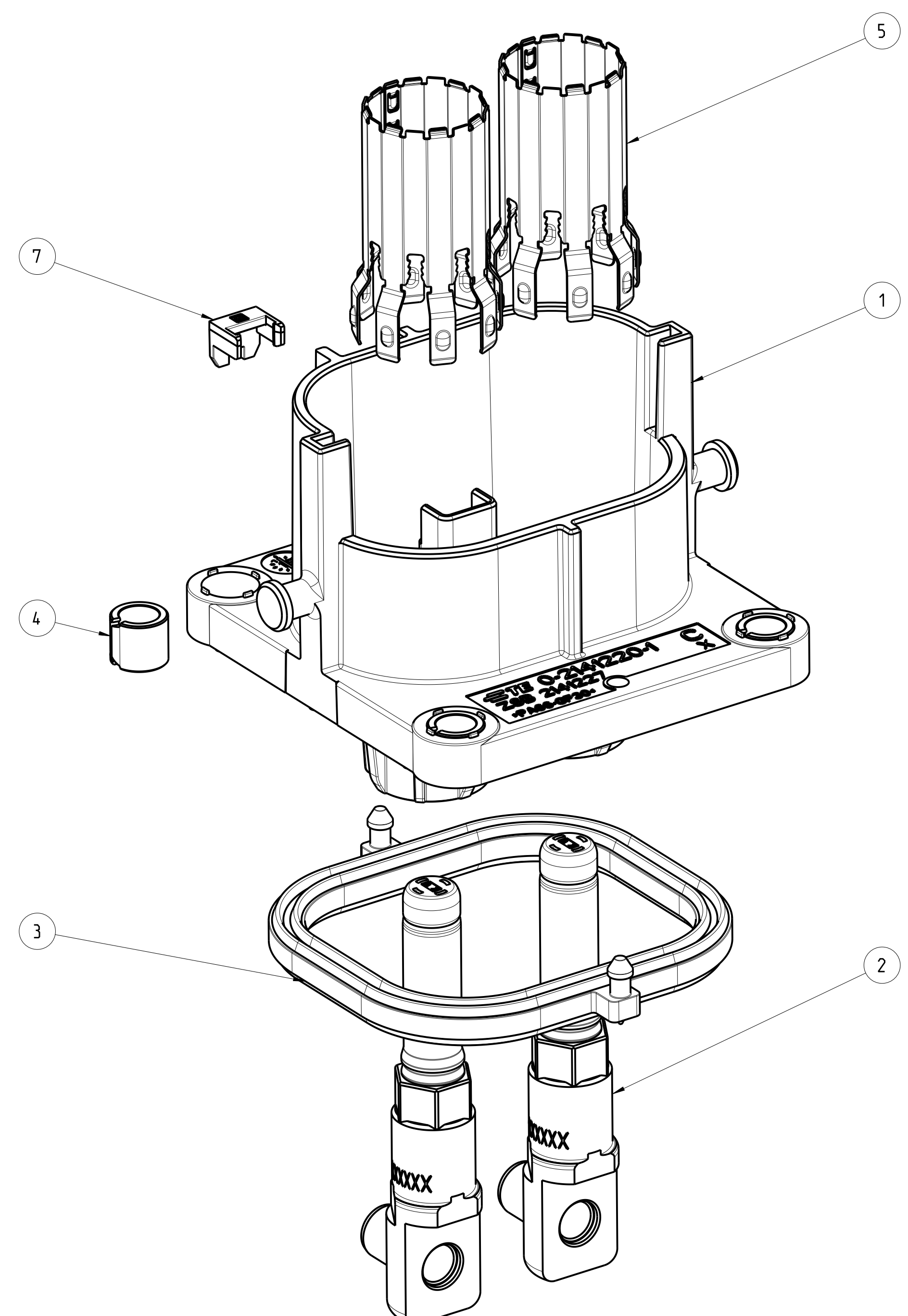
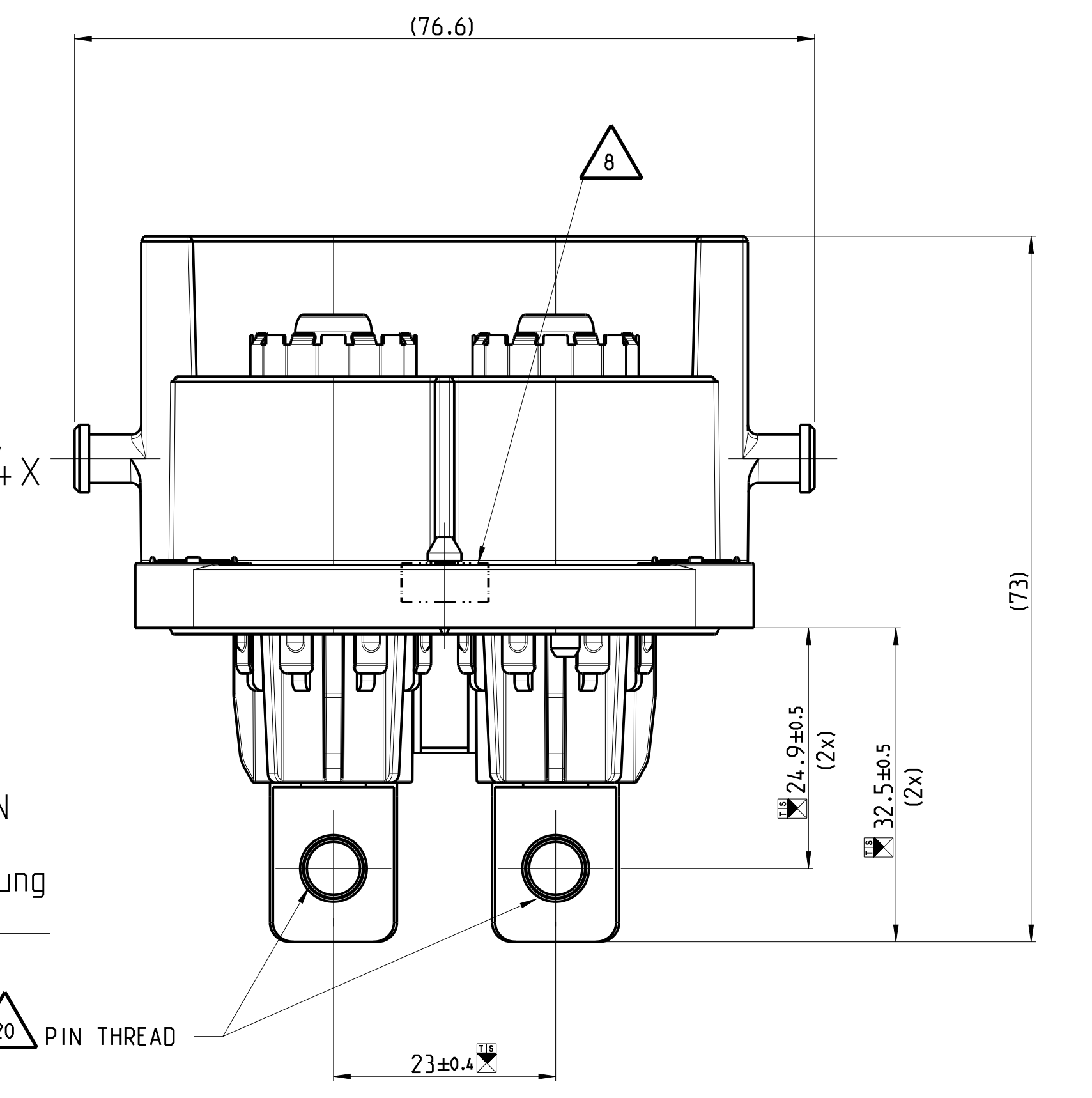
DIMENSIONS AND TOLERANCES PER ISO STANDARDS



MOUNTING SCREW 4x
 Befestigungsschraube 4x

2. LOCK, HEADER PRE-LOCK POSITION
 DELIVERY CONDITION
 2te Kontaktsicherung in Vorraststellung
 Anlieferzustand

AREA FOR ELECTRICAL CONNECTION
 Bereich zur elektrischen
 Anschlusskontaktierung



VIEWS WITHOUT
 PROTECTION CAP
 Ansichten ohne Schutzkappe

NOTES
 Bemerkungen

- IN CASE OF DISCREPANCIES BETWEEN GERMAN AND ENGLISH TEXT THE GERMAN TEXT IS BINDING
 Im Falle von Unterschieden zwischen dem deutschen und dem englischen Text ist der deutsche Text verbindlich
- PRODUCTIONDATE: (W W / Y Y / R E V .)
 Produktionsdatum: (W W / J J / R e v .)
- INSPECTION FOR COMPLETENESS
 Pruefung auf Vollstaendigkeit
- MOUNTING SCREW Ø5MM WITH MINIMUM SCREW HEAD Ø10MM.
 MAXIMUM SCREW HEAD Ø12MM
 RECOMMENDED TIGHTENING TORQUE OF THE SCREW 6±0.5NM.
 THREAD ENGAGEMENT ACCORDING TO TE-DRAWING NO.: 114-94032.
 Befestigungsschraube Ø5mm mit minimalem Schraubenkopf Ø10mm.
 maximalem Schraubenkopf Ø12mm.
 Empfohlenes Anzugsmoment der Schraube 6±0.5Nm.
 Einschraubtiefe entsprechend TE-Zeichnung Nr.: 114-94032.
- RECOMMENDED TIGHTENING TORQUE OF THE SCREW M6-8±1 NM
 A SCREW RETENTION WILL RECOMMENDED
 Empfohlenes Anzugsmoment der Schraube M6=8±1Nm.
 Eine Schraubensicherung wird empfohlen.
- SUITABLE 2. LOCK FOR IL-CONTACTS: TE-ORDER-NO 2177966
 Passende 2te Kontaktsicherung fuer IL-Anschluss: TE-Bestellnummer 2177966
- DIMENSIONING ACCORDING TO TE-INTERFACE DRAWING 114-94034
 Bemassung nach Schnittstellenzeichnung 114-94034
- ELECTRICAL TEST ACC. TO LV 123
 ELECTRICAL CHARACTERISTICS AND ELECTRICAL SAFETY FOR HIGH VOLTAGE COMPONENTS
 Elektrische Pruefung in Anlehnung an LV 123
 Elektrische Eigenschaften und Sicherheit von Hochvoltkomponenten
- AREA FOR MARKING "OK PARTS"
 Bereich fuer Kennzeichnung "Gutteilmarkierung"
- SUPPLIER MARK
 Lieferantenkennzeichnung
- CAVITY IDENTIFICATION
 Kammerbezeichnung
- PACKAGING ACC. TE-SPEC.: V - 2344255
 Verpackung nach TE-Spec.: V - 2344255

NOTE Bem.	FEATURE Merkmal	TE-PART-NO. TE-Teile-Nr. 90DEG	TE-PART-NO. TE-Teile-Nr. 180DEG
13	MATING CONNECTOR: 2POS.8MM HV.REC HSG.ASSY.SEALED Gegenstecker: 2pol.8mm HV.Steckergehaeuse.Assy.gedichtet	2141160 2282334	114-94130 2177052
14	INTERFACE DRAWING 2POS/3POS HV., CAT.2 Schnittstellenzeichnung 2pol./3pol., Kategorie 2	114-94034	
15	INTERFACE DRAWING,ADAPTER PLATE.2POS/3POS HV 90DEG/180DEG.CATEGORY 2 Ausfuehrungsvorschrift.Aufnahmeplatte.2pol/3pol HV 90Grad/180Grad.Kategorie 2	114-94032	
16	PRODUCT-SPEC. Produktspezifikation	108-94268	108-94297
17	APPLICATION-SPEC. Verarbeitungsspezifikation	114-94153	
18	SUITABLE IL-CONTACTS Passende IL-Kontakte	5-1418760-3	

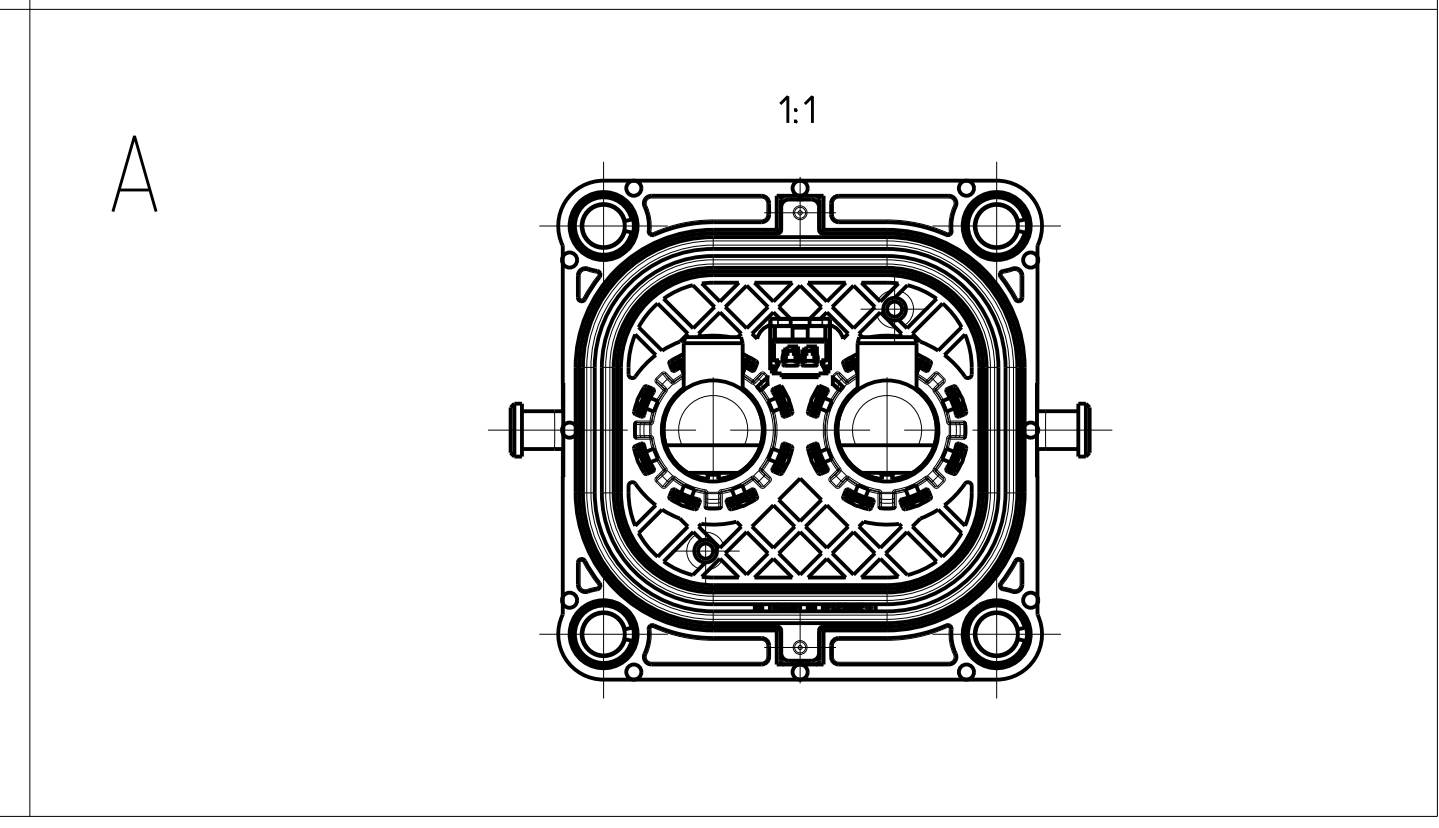
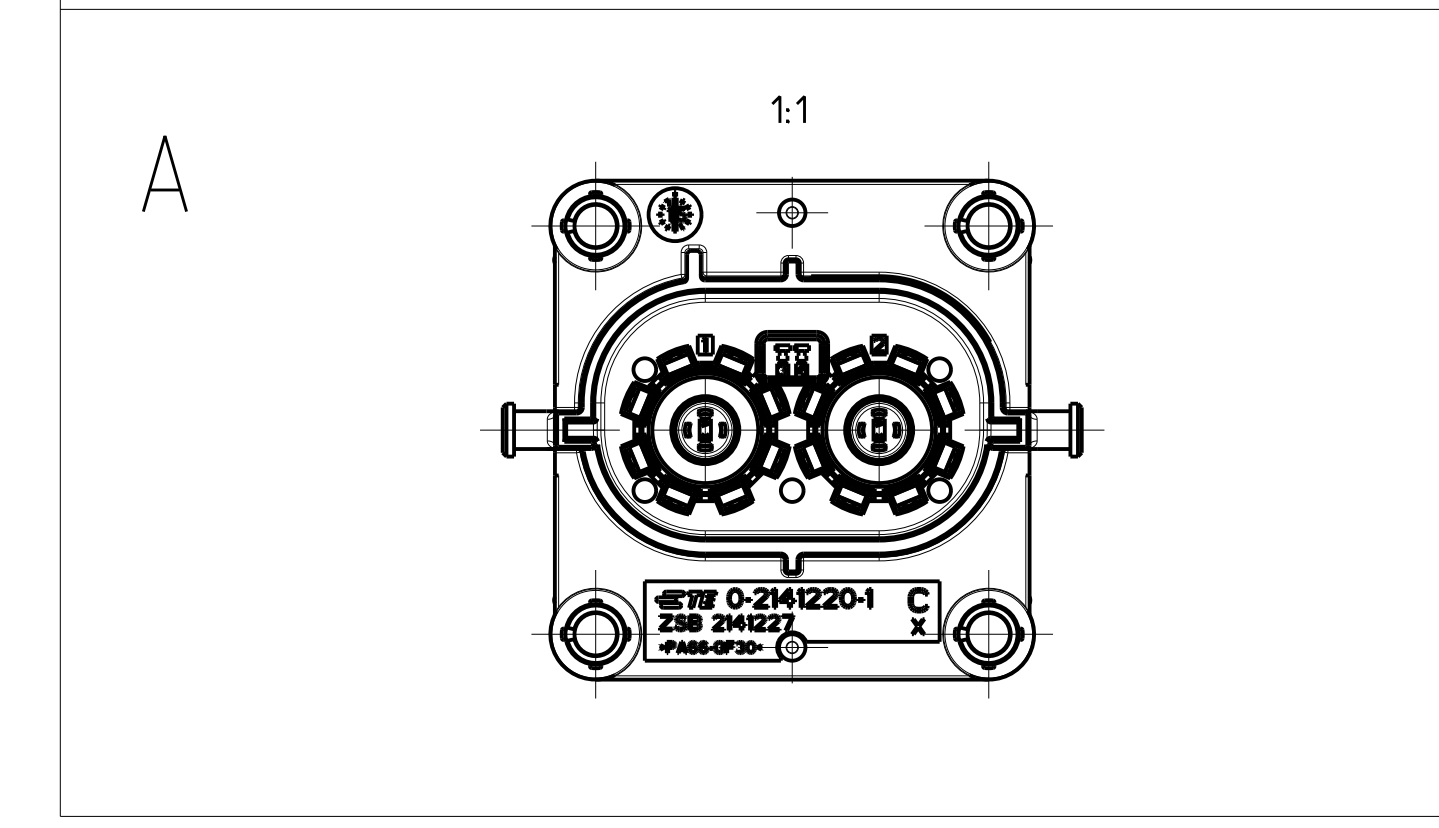
19. DATAMATRIX
 CONTENT OF DMC IN AGREEMENT OF CONTINENTAL PLANT:
 LABEL TO BY APPLIED TO THE HEADER AFTER SUCCESSFUL ELECTRICAL TEST
 - DRAWING NUMBER (18 SIGNS) 0000000200467xx00
 - SEPARATOR
 - SUPPLIER NUMBER (10 SIGNS) 0000xxxxxx
 - SEPARATOR
 - PRODUCTION DATE (11 SIGNS) YYMMDDxxxxx
 YY = YEAR
 MM = MONTH
 DD = DAY
 XXXXX = CONTINUOUSLY NUMBER
 LABEL TO BE PLACED ON THE OUTSIDE OF THE CONNECTOR SHROUD.
 NO COLLISION WITH MECHANICAL CODING RIBS OR FUNCTIONAL SURFACES ALLOWED. NO PROTRUDING OR UPSTADING LABEL EDGES/BOUNDRIES ALLOWED. LABEL MUST BE FIRMLY PRESSED IN PLACE. NO EXPOSED ADHESIVE AREA ALLOWED.

20. BUSBAR/CABLE SCREWING MUST NOT HAVE NEGATIVE INFLUENCE ON THE PIN POSITION.
 Sammelschienen- / Kabelschrauben dürfen die Stiftposition nicht negativ beeinflussen.

CODINGS / Kodierungen
 1:1

ACCORDING TO INTERFACE DRAWING:
 114-94034
 Entsprechend Schnittstellenzeichnung
 114-94034

ACCORDING TO INTERFACE DRAWING:
 114-94032
 Entsprechend Schnittstellenzeichnung
 114-94032



TE-ASSY-NO.	COD.	DESCRIPTION Beschreibung	WEIGHT-ASSY (g)	DESCRIPTION	MATERIAL	SURFACE COLOUR	QTY	ITEM
4-2344255-1	A	2POS.PIN DIA 8.0.PIN HSG.90.ASSY.SLD 2pol.Rundkontakt 8.0.Stiftgehaeuse.90.assy.sld	150	2. LOCK, IL. HEADER 2te Kontaktsicherung, Stiftwanne	PA6-(GF10-GB20)	DUSTY GRAY Staubgrau SIM./aehnlich RAL 7037	1	7
				Label	-	-	1	6
				SHIELDING SLEEVE Schirmhulse	Cu - ALLOY Cu - Legierung	SILVER PLATED versilbert	2	5
				COMPRESSION DELIMITER, HV HEADER Schraubhulse, HV-Stiftleiste	DC01	ZnNi - PLATING ZnNi - Beschichtung	4	4
				AXIAL SEAL 79.4 x 50 Axialdichtung 79.4 x 50	MVQ	NATURE / Natur	1	3
				PIN DIA 8.0. CONTACT Rundkontakt 8.0. Kontakt	Cu - ALLOY Cu - Legierung	SILVER PLATED versilbert	2	2
				2POS.PIN DIA 8.0.PIN HSG.90.SEALED 2pol.Rundkontakt 8.0.Stiftgehaeuse.90.gedichtet	PA6-(GF10-GB20)	BLACK / schwarz SIM./aehnlich RAL 9005 (RAL 9011)	2	2
	PA66-GF30	ORANGE / orange SIMILAR / aehnlich RAL 2003	1	1				

PRODUCT CHARACTERISTICS ACC. DMP_EMEA_012 TOLERANCING ISO 8015
 BESONDERE MERKMALE NACH DMP_EMEA_012 TOLERIERUNG ISO 8015

THIS DRAWING IS A CONTROLLED DOCUMENT. DATE: 27SEP2018
 DIESER ZEICHNUNG IST EIN KONTROLLIERTES DOKUMENT. DATUM: 27SEP2018

TE Connectivity
 2POS.PIN DIA 8.0.PIN HSG.ASSY.SLD
 2pol.Rundkontakt 8.0.Stiftgeh.,Assy.gedicht

SCALE: 1:1

X-ON Electronics

Largest Supplier of Electrical and Electronic Components

Click to view similar products for [Automotive Connectors](#) category:

Click to view products by [TE Connectivity](#) manufacturer:

Other Similar products are found below :

[003-018-000](#) [60403001](#) [60993906-B](#) [M902-2131](#) [M902-2161](#) [M902-2344](#) [72.330.1035.1](#) [73.353.4028.0](#) [F119300-B](#) [F166900](#) [F258300-B](#)
[F358300-B](#) [F407400](#) [F444110](#) [F487000](#) [F509500B-B](#) [827153-1](#) [8N1515-32-24P](#) [9-1326729-8](#) [925474-1](#) [928905-1](#) [964562-4](#) [968782-1](#)
[GT17SA-8DS-HU](#) [98891-1012](#) [98947-1016](#) [12004147](#) [12004475-L](#) [12010290](#) [12010309-B](#) [12015454](#) [12020219-B](#) [12041318-B](#) [12052225-](#)
[L](#) [12052466](#) [12064869](#) [12004327-B](#) [12015308](#) [12015384](#) [12015909](#) [1-21030-1](#) [12041254](#) [12041318](#) [12047946-B](#) [12047957](#) [12047957-L](#)
[12059473](#) [12066261](#) [12110546](#) [12110546-B](#)