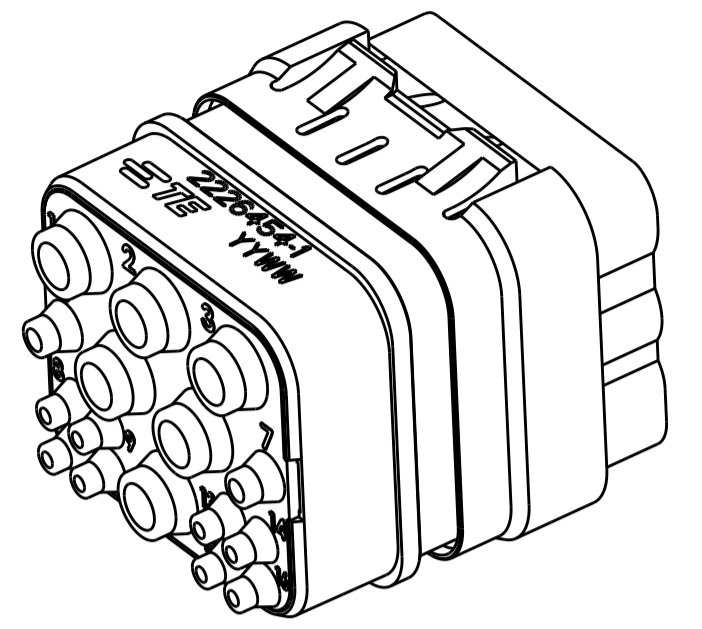
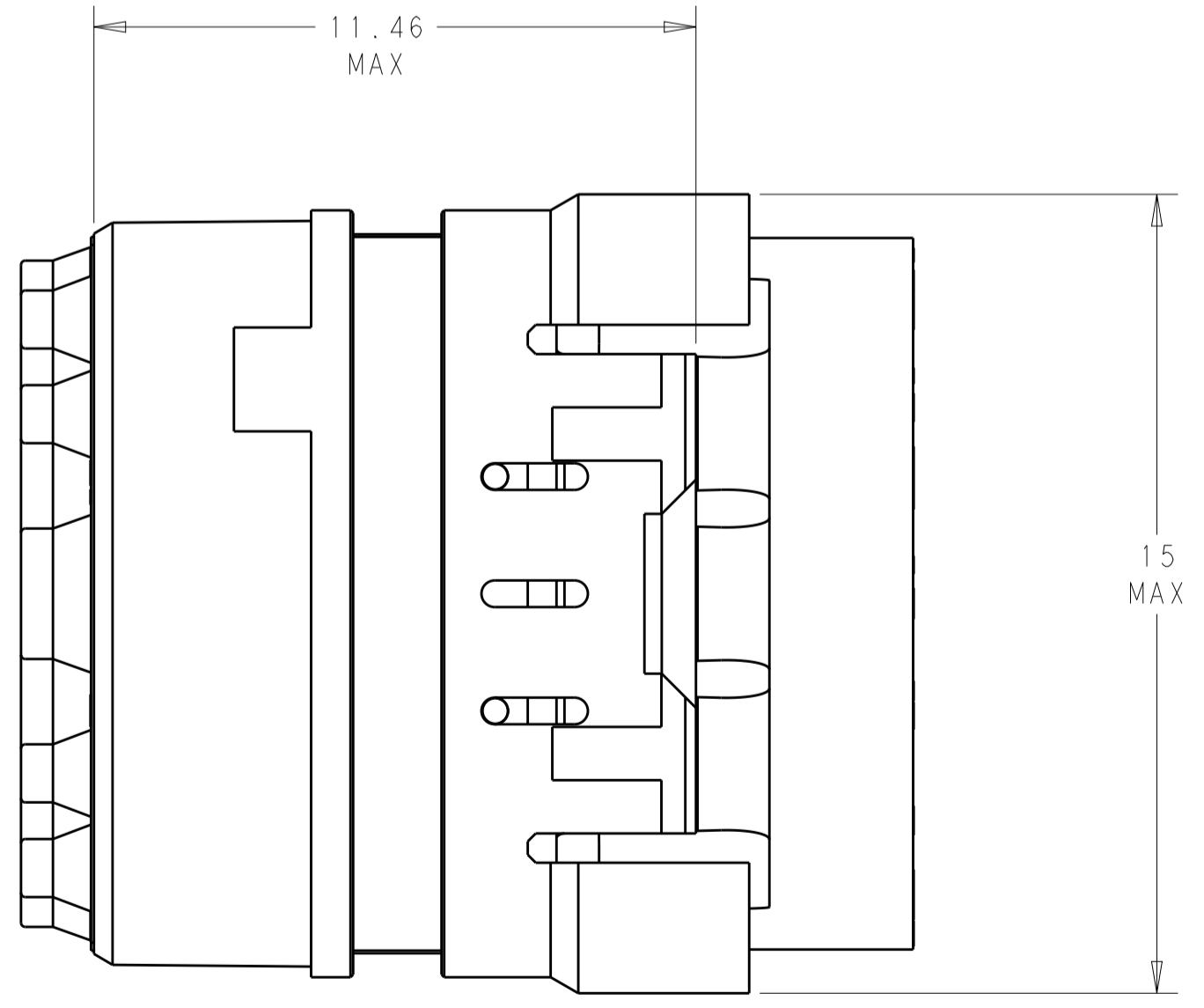
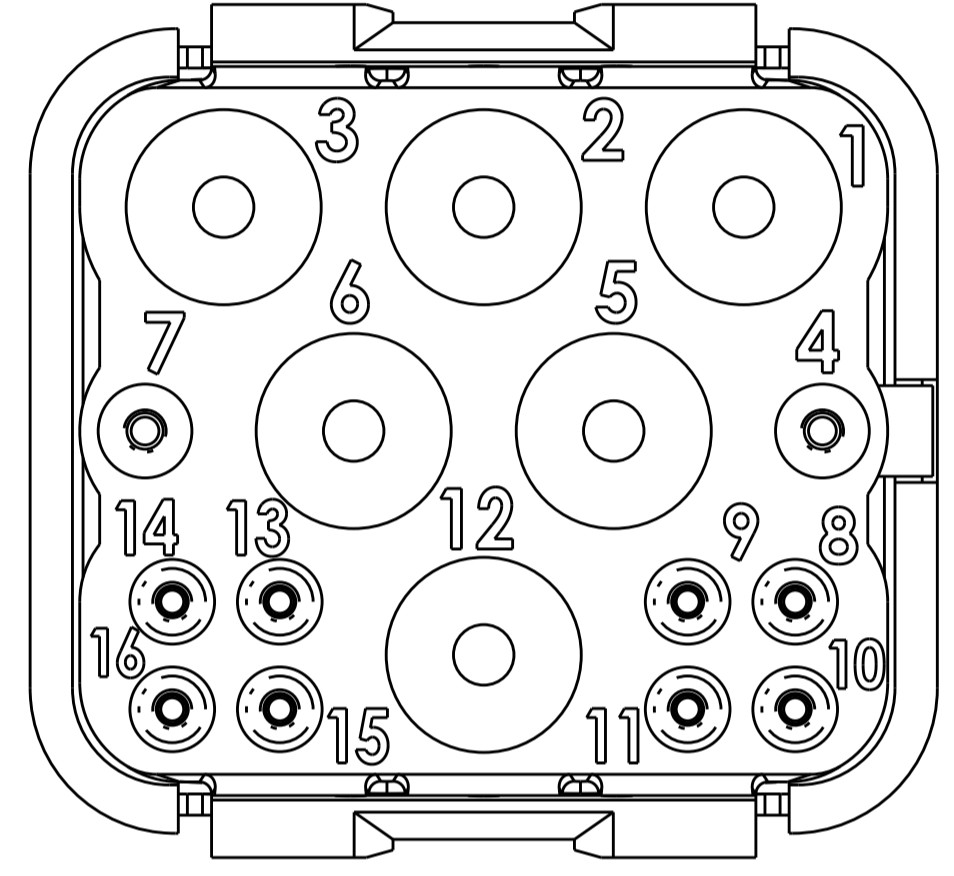
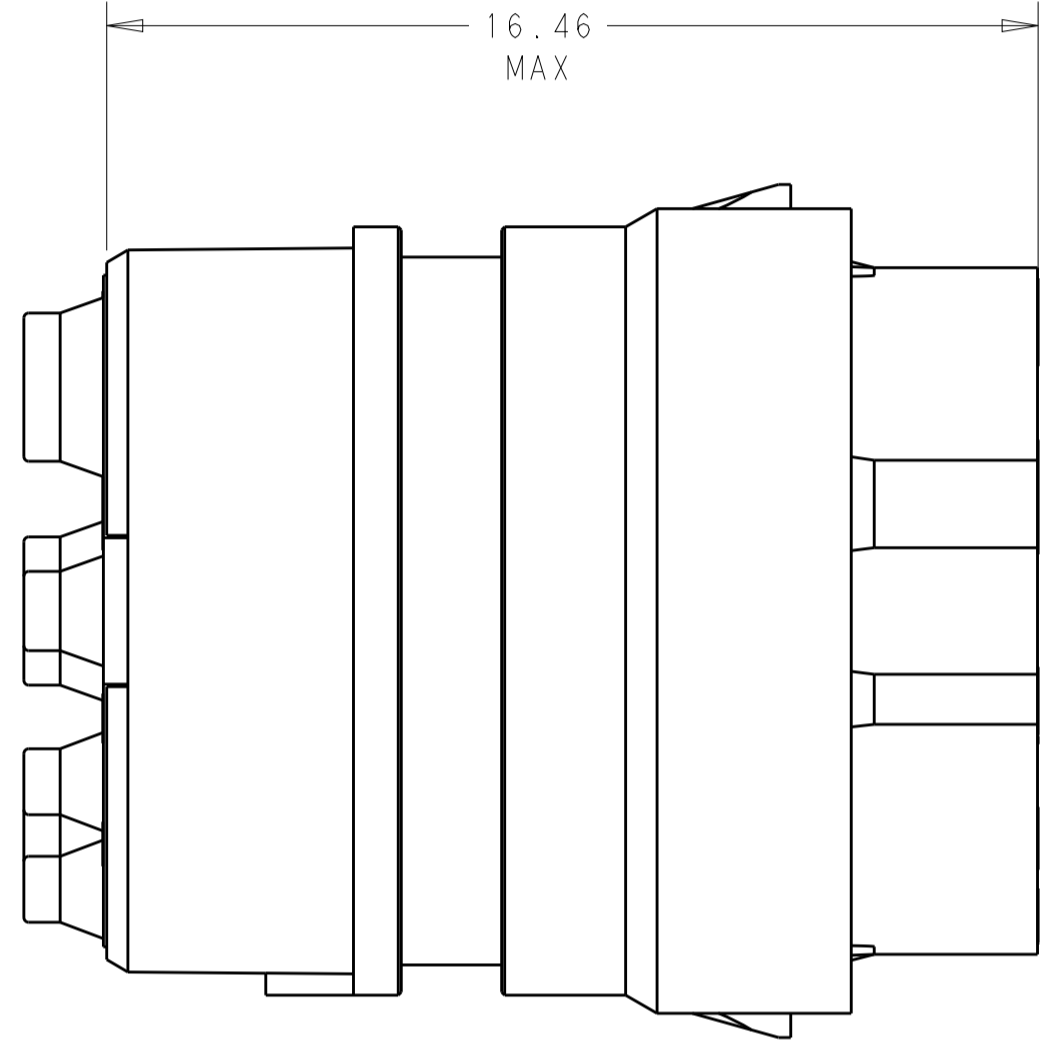
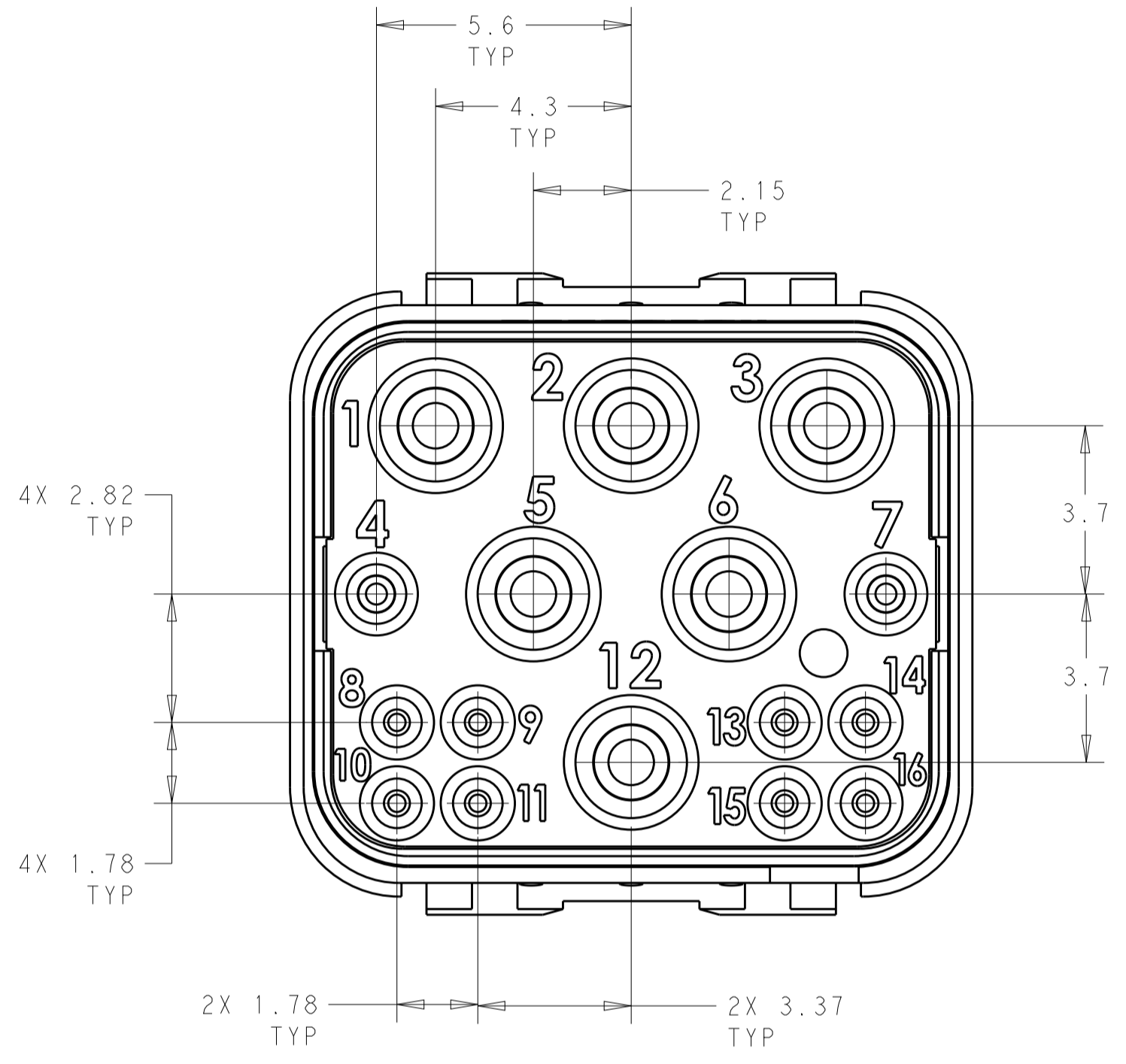


1. TEMPERATURE RANGE: -55°C TO +175°C
2. MATERIAL: THERMOPLASTIC, FLUOROSILICONE
3. CHARACTERISTICS:
 - DELIVERED WITHOUT CONTACTS, MUST BE ORDERED SEPARATELY
 - PIN #16 CONTACTS (QTY=6) PER MIL-C 39029/58-364 (DEUTSCH P/N 38941-16L)
 - PIN #22 CONTACTS (QTY=2) PER MIL-C 39029/58-360 (DEUTSCH P/N 38941-22L)
 - PIN GbE CONTACTS (QTY=8) (DEUTSCH P/N 605705-31 OR 724-0001-24 OR TE P/N 2226891-1)
4. HAND CRIMP TOOL FOR GbE CONTACTS:
 - DMC M22520/2-01, SETTING NUMBER 3
 - POSITIONER: K1587
5. COMPATIBLE WITH ARINC 809 PLUG SHELLS (DEUTSCH P/N DMC-MD20 SERIES)
6. COMPATIBLE WITH ARINC 809 RECEPTACLE SHELLS (DEUTSCH P/N DMC-MD24 AND DMC-MD26 SERIES)

REVISIONS				
P	LTM	DESCRIPTION	DATE	APVD
H		REV PER ECO 19-016450	11-22-19	CT RL



SCALE 4:1



2226454-1
ASSEMBLY, PIN, INSERT MODULE

2226454-1
PART NUMBER

THIS DRAWING IS A CONTROLLED DOCUMENT.		DWN DLB 29MAY2013	TE Connectivity	
DIMENSIONS:		CHK R LUENTF 29MAY2013	NAME ASSEMBLY, PIN, INSERT MODULE CABLE ATTACH, GbE + POWER	
mm	TOLERANCES UNLESS OTHERWISE SPECIFIED:	APVD	PRODUCT SPEC	RESTRICTED TO
	0 PLC ±.5		APPLICATION SPEC	SIZE CAGE CODE DRAWING NO
	2 PLC ±.13			A 00779 C=2226454
	3 PLC ±.013			SCALE 8:1 SHEET 1 OF 1 REV H
	4 PLC ±.0001			
	ANGLES ±.0001			
MATERIAL	FINISH	WEIGHT	CUSTOMER DRAWING	

X-ON Electronics

Largest Supplier of Electrical and Electronic Components

Click to view similar products for [Automotive Connectors](#) category:

Click to view products by [TE Connectivity](#) manufacturer:

Other Similar products are found below :

[003-018-000](#) [60403001](#) [60993906-B](#) [M902-2131](#) [M902-2161](#) [72.330.1035.1](#) [73.353.4028.0](#) [F119300-B](#) [F166900](#) [F258300-B](#) [F358300-B](#)
[F407400](#) [F444110](#) [F487000](#) [F509500B-B](#) [827153-1](#) [8N1515-32-24P](#) [9-1326729-8](#) [925474-1](#) [928905-1](#) [964562-4](#) [968782-1](#) [GT17SA-8DS-](#)
[HU](#) [98891-1012](#) [98947-1016](#) [12004147](#) [12004475-L](#) [12010290](#) [12010309-B](#) [12015454](#) [12020219-B](#) [12020308](#) [12041318-B](#) [12052225-L](#)
[12052466](#) [12059125](#) [12064869](#) [12004327-B](#) [12010503-B](#) [12015308](#) [12015384](#) [12015909](#) [1-21030-1](#) [12041254](#) [12041318](#) [12047946-B](#)
[12047957](#) [12047957-L](#) [12059473](#) [12066261](#)