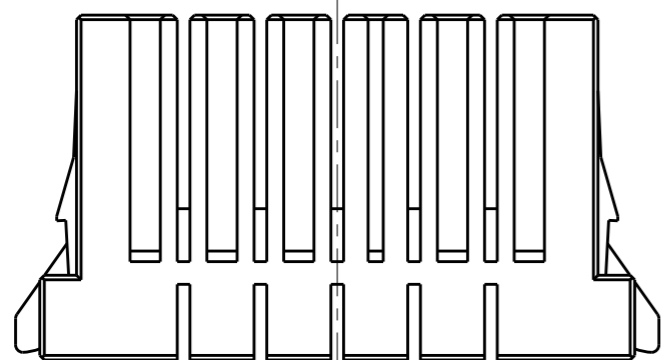
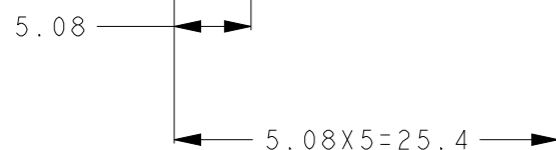
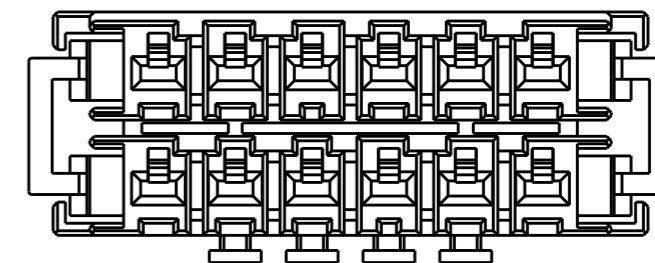
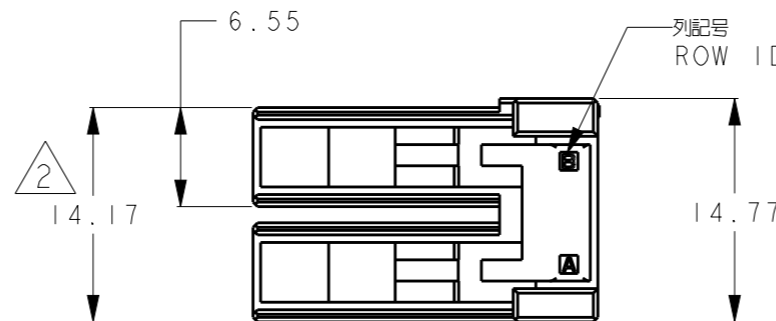
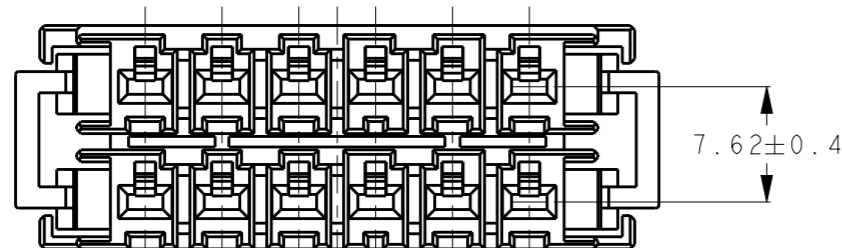
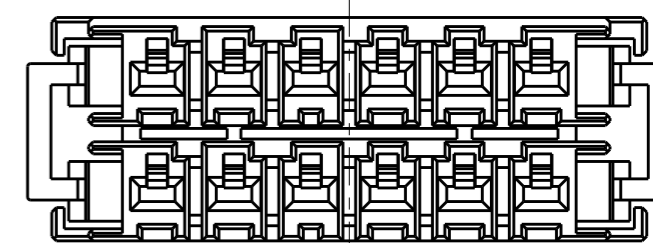
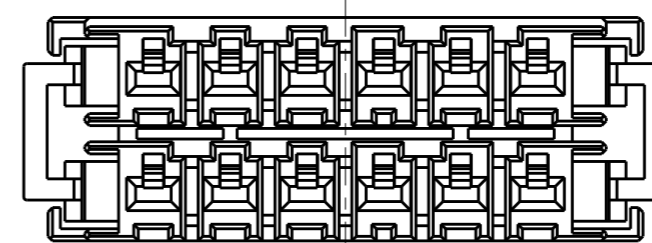
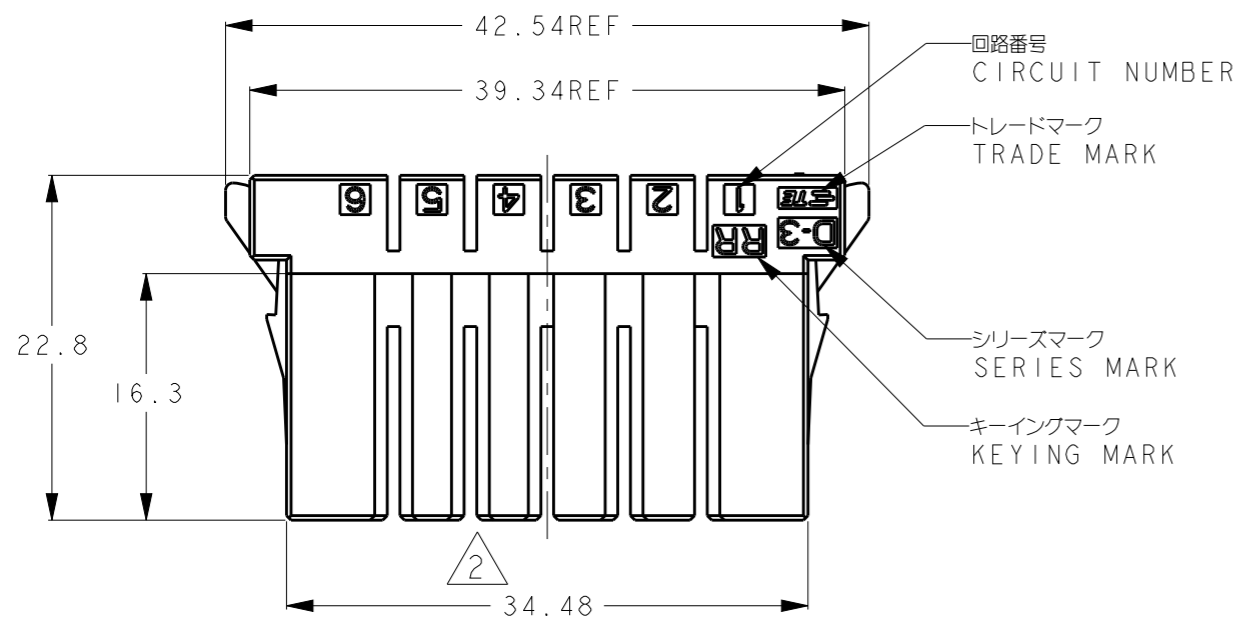


THIS DRAWING IS UNPUBLISHED. RELEASED FOR PUBLICATION 20
 © COPYRIGHT 20 BY - ALL RIGHTS RESERVED.

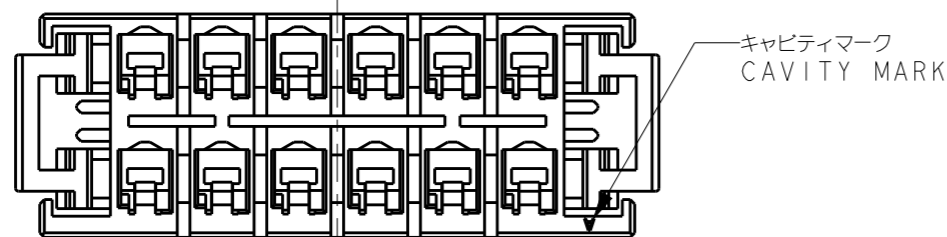
REVISIONS
 変更

P	LTR	DESCRIPTION	DATE	DWN	APVD
	A	RELEASED	02AUG2016	Y.O	N.Y
	AI	ADD NEW PART NUMBER. ECR-17-004498	27MAR2017	Y.O	N.Y



- 1 材料
 熱可塑性ポリエステル
 色: 黒色
- 2 本寸法はアータム -A- で測定されること

- 1 MATERIAL
 THERMO PLASTIC, POLYESTER
 COLOR: BLACK
- 2 THIS DIMENTION MUST BE MEASURED
 AT -A- OF HOUSING



1-2291728-1

フック有り WITH HOOK	RS	12	3-2291728-2
フック有り WITH HOOK	SS		2-2291728-2
フック無し WITHOUT HOOK	SS		2-2291728-1
フック有り WITH HOOK	RR		1-2291728-2
フック無し WITHOUT HOOK	RR		1-2291728-1
フック無し WITHOUT HOOK	RR		
STRAIN RELIEF用のフック HOOK FOR STRAIN RELIEF	キーイング KEYING	極数 POS	型番 PART NUMBER

THIS DRAWING IS A CONTROLLED DOCUMENT.

DWN Y. OKADA 11APR2016
 CHK E. TAKEMASA 13APR2016
 APVD N. YAMASAKI 13APR2016

製品規格 108-5349
 取付適用規格 -

MATERIAL 材料 -
 FINISH 仕上 -

SEE NOTE

WEIGHT -

CUSTOMER DRAWING

SCALE 尺度 2:1

SHEET 1 OF 2

REV AI

NAME 名称 RECEPTACLE HOUSING, 12 POSN, DOUBLE ROW, HORIZONTAL, DYNAMIC 3200M

SIZE A300779
 CAGE CODE
 DRAWING NO 2291728
 番号

RESTRICTED TO -

TE Connectivity

THIS DRAWING IS UNPUBLISHED.

RELEASED FOR PUBLICATION

20

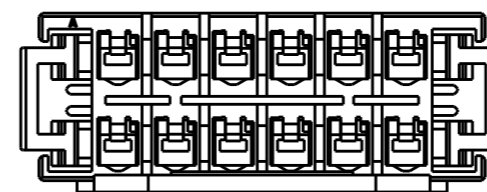
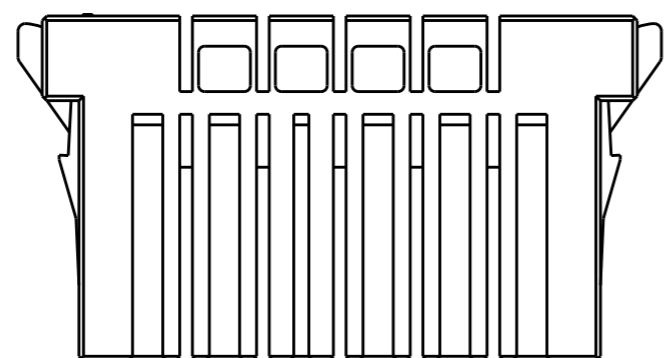
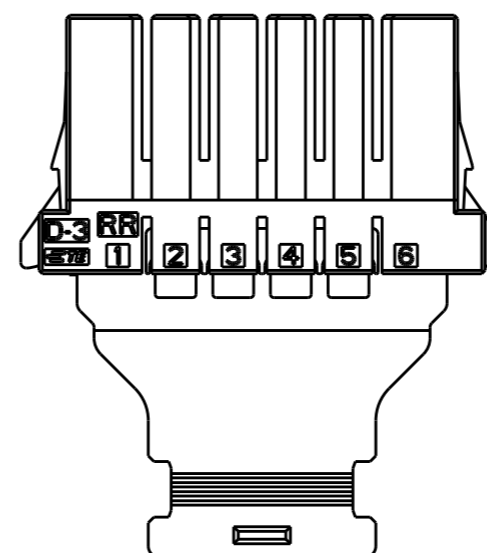
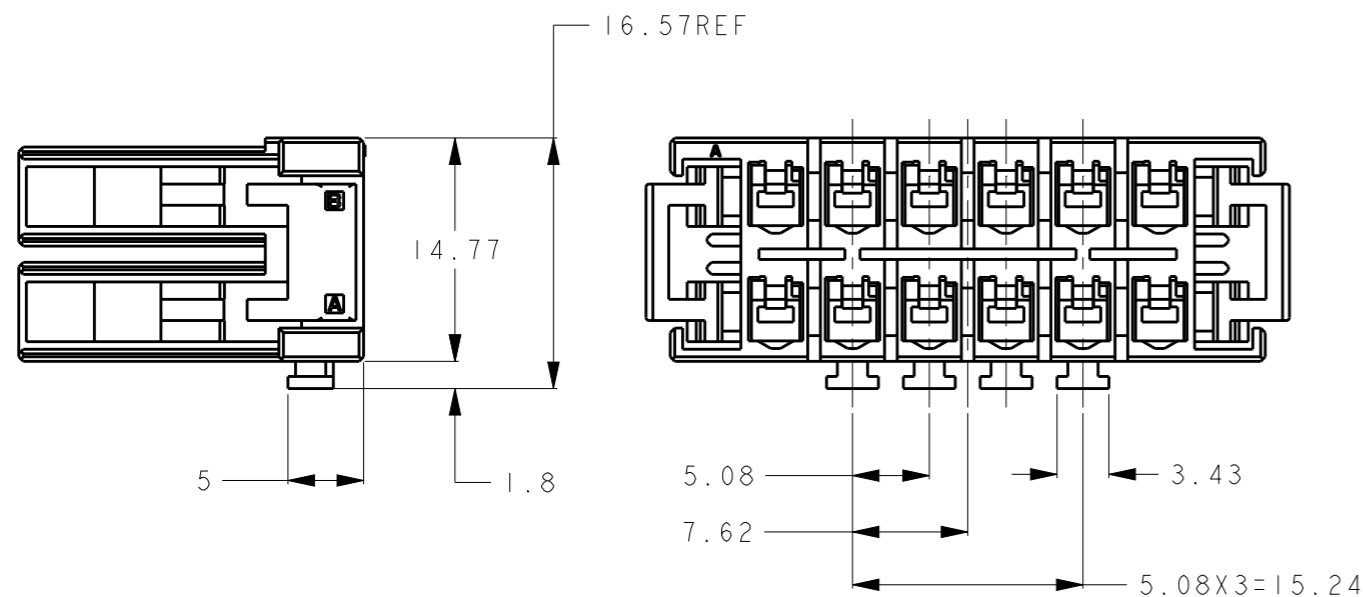
© COPYRIGHT 20 BY -

ALL RIGHTS RESERVED.

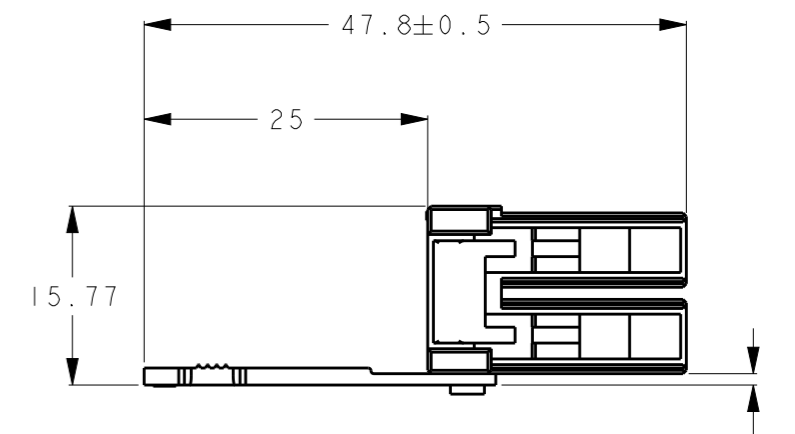
REVISIONS

変更

P	LTR	DESCRIPTION	DATE	DWN	APVD
		SEE SHEET 1			



スケール 3:2
SCALE 3:2



1-2291728-2

ストレインリリーフ取り付け状態
REC HOUSING WITH STRAIN RELEAF

THIS DRAWING IS A CONTROLLED DOCUMENT.

DIMENSIONS: 単位: 概 mm	TOLERANCES UNLESS OTHERWISE SPECIFIED: 一般公差 ±0.3 0-PLC ±0.5 1-PLC ±0.1 2-PLC ±0.01 3-PLC ±0.005 4-PLC ± ANGLES ±3°
MATERIAL 材料	FINISH 仕上
SEE NOTE	-

DWN Y. OKADA	11APR2016
CHK E. TAKEMASA	13APR2016
APVD N. YAMASAKI	13APR2016
PRODUCT SPEC 製品規格	108-5349
APPLICATION SPEC 取付適用規格	-
WEIGHT	-
CUSTOMER DRAWING	



NAME
名称 RECEPTACLE HOUSING, 12 POSN,
DOUBLE ROW, HORIZONTAL,
DYNAMIC 3200M

SIZE A3	CAGE CODE 00779	DRAWING NO 番号 C-2291728	RESTRICTED TO
SCALE 尺度 2:1		SHEET 2 OF 2	REV A1

X-ON Electronics

Largest Supplier of Electrical and Electronic Components

Click to view similar products for [Headers & Wire Housings](#) category:

Click to view products by [TE Connectivity](#) manufacturer:

Other Similar products are found below :

[892-18-020-10-001101](#) [58102-G61-06LF](#) [582553-1](#) [0009485154](#) [009176003701906](#) [0050291907](#) [LY20-4P-DT1-P1E-BR](#) [02.125.8002.8](#)
[609-3404](#) [61062-3](#) [61082-181009](#) [622-3653LF](#) [63453-116](#) [636-1030](#) [636-1427](#) [636-3427](#) [636-4007](#) [641938-9](#) [641991-4](#) [644827-2](#) [65817-](#)
[010LF](#) [65817-015LF](#) [65863-015LF](#) [66207-023LF](#) [67095-007LF](#) [67601157](#) [68645-018](#) [68648-049](#) [70.362.1628.0](#) [70-4210](#) [70-4226B](#) [70-](#)
[4853B](#) [707-5020](#) [707-5028](#) [71.350.2428.0](#) [71918-208LF](#) [71961-016LF](#) [733-134](#) [733-162](#) [754199-000](#) [760-3052](#) [787-8014-00](#) [79531-3000](#)
[FCN-360C032-B](#) [FCN-367T-T012/H](#) [FCN-723D010/2](#) [80.063.4001.1](#) [800-90-001-10-001000](#) [800-90-010-10-002000](#) [801-43-002-10-013000](#)