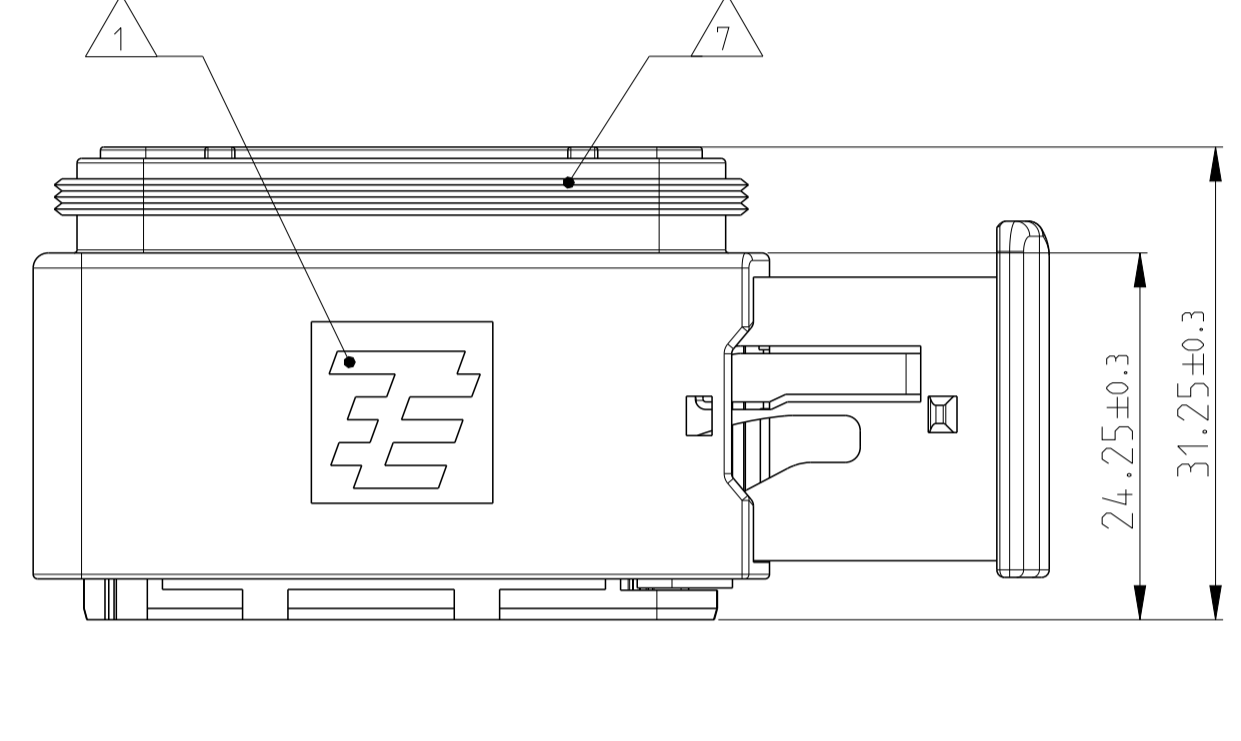
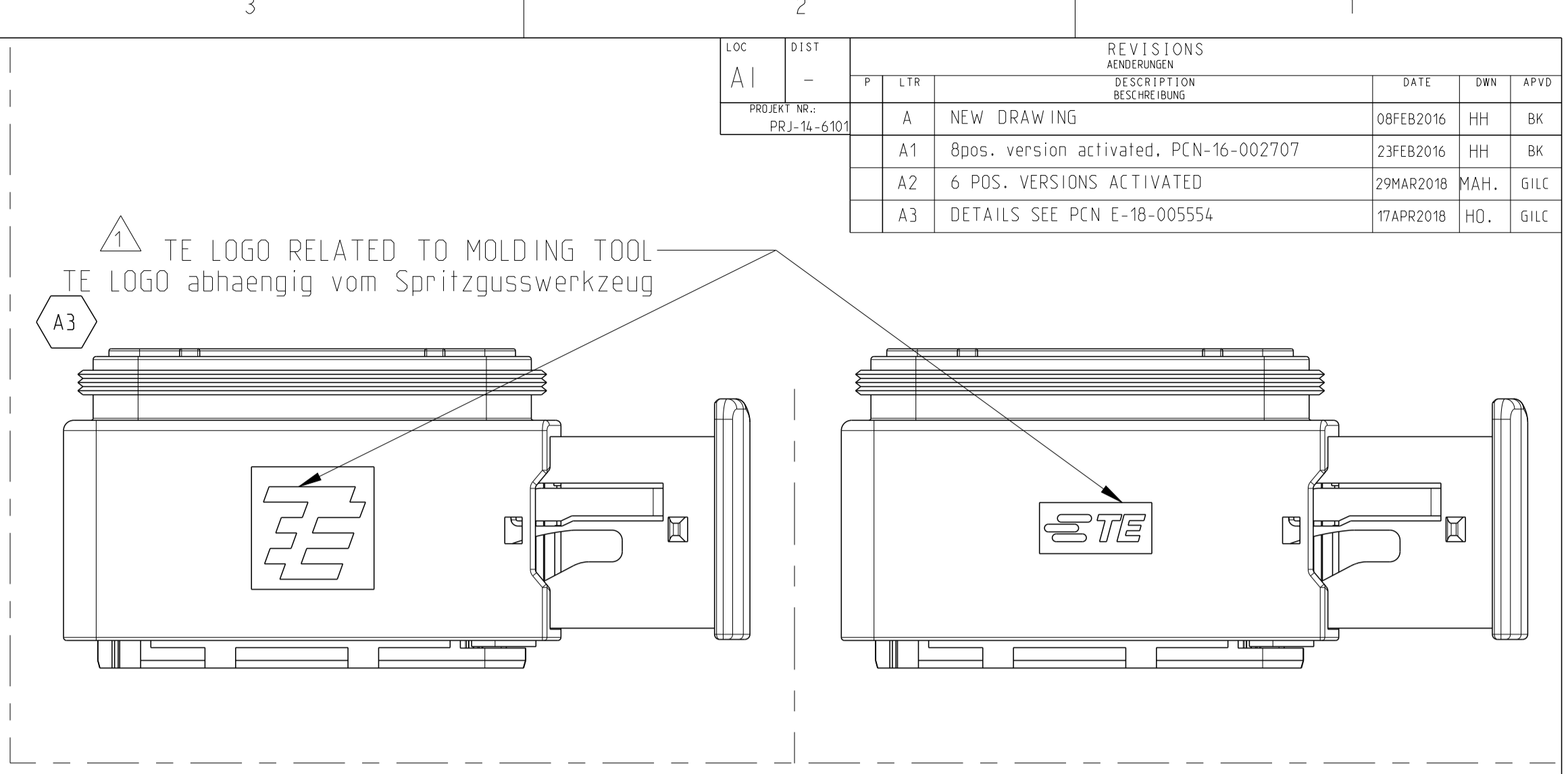


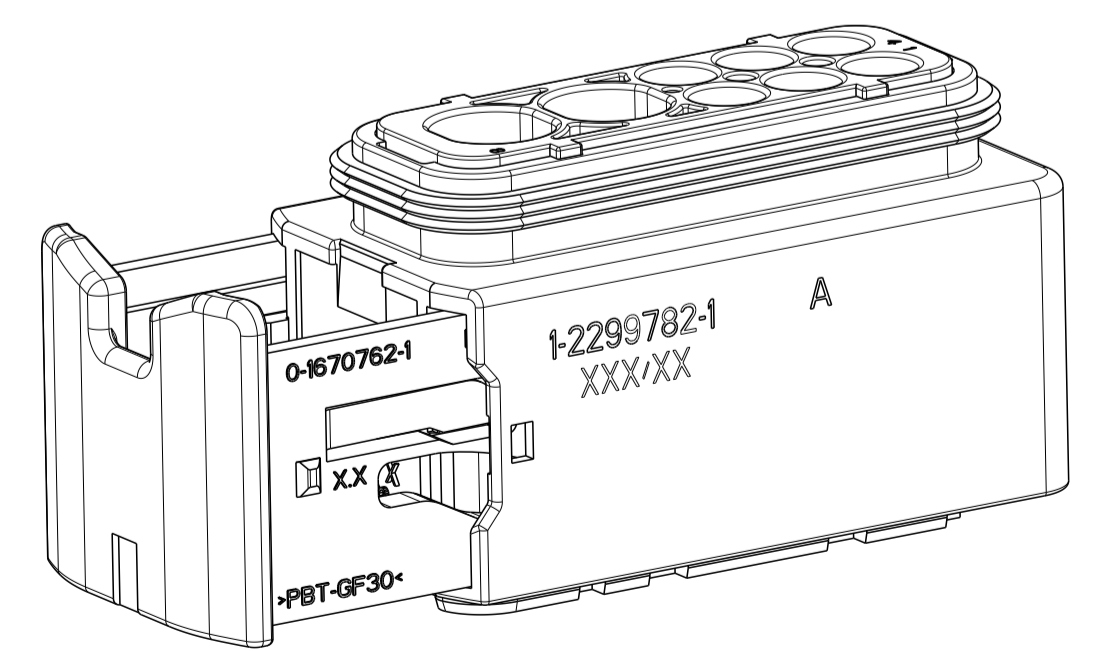
1-2299782-1 AS SHOWN
1-2299782-1 wie gezeigt

DELIVERY CONDITION:
Lieferzustand:

SECONDARY LOCKING AND SLIDE
IN PRE-LOCKED POSITION
2. Kontaktsicherung und Schieber
in Vorraststellung



- NOTES
Bemerkungen
- 1 TE LOGO
TE Logo
 - 2 ASSY PN/REV., PRODUCTION DATE (CALENDAR DAY/YEAR):
LASER MARKING
Assy PN/Rev., Produktionsdatum (Kalendertag/Jahr):
Laserbeschriftung
 - 3 BULK PACKAGING IN CORRUGATED BOX
Schüttgut im Versandkarton
 - 4 CAVITY NUMBERING
Kammer Bezeichnung
 - 5 CAVITIES MATED WITH AMP MCP 2.8
SEE PRODUCT GROUP DRAWING
TE NO: 1355036
MAX. WIRE SIZE: 2.5mm² FLR (AWG 12 TXL)
Kontaktkammern passend fuer AMP MCP 2.8
siehe Produktgruppenzeichnung
TE Nr: 1355036
max. Drahtgroessenbereich: 2.5mm² FLR (AWG 12 TXL)
 - 6 CAVITIES MATED WITH AMP MCP 6.3K
SEE PRODUCT GROUP DRAWING
TE NO: 1241438
MAX. WIRE SIZE: 6.0mm² FLR (AWG 9 TXL)
Kontaktkammern passend fuer AMP MCP 6.3K
siehe Produktgruppenzeichnung
TE Nr: 1241438
max. Drahtgroessenbereich: 6.0mm² FLR (AWG 9 TXL)
 - 7 SUITABLE COVERS SEE DRAWING:
Passende Kappen siehe Zeichnung.
 - 8 SLIDING DISTANCE OF SECONDARY LOCKING
Verschiebeweg der 2. Kontaktsicherung
 - 9 FITS TO TE INTERFACE DRAWING 114-18799-1
Passend zur Ausfuhrungsvorschrift 114-18799-1
 - 10 SUITABLE COUNTERPART SEE DRAWING:
passendes Gegenstueck siehe Drawing
 - 11 MALFUNCTION CAUSED BY LACQUER IS NOT
COVERED BY TYCO ELECTRONICS WARRANTY.
Funktionsbeeintraechtigung durch Lackieren liegt nicht im
Einfluss und Gewährleistungsumfang von Tyco Electronics.
 - 12 CAVITY NUMBER 3 AND 6 ARE CLOSED
Kammer Nr. 3 und 6 sind geschlossen



TE ORDER-NO. TE Bestell-Nr.	REV.	NO. OF POS. Polzahl	CODE Kodierung	COLOR OF CAVITY BLOCK Farbe des Kammerblocks	QUANTITY Stueck	ITEM NO ASSY
4-2299782-2	A	6	D	BLUE blau		1 8
3-2299782-2	A	6	C	GREEN gruen		1 7
2-2299782-2	A	6	B	GREY grau		1 6
1-2299782-2	A	6	A	BLACK schwarz		1 5
4-2299782-1	A	8	D	BLUE blau	1	1 4
3-2299782-1	A	8	C	GREEN gruen	1	1 3
2-2299782-1	A	8	B	GREY grau	1	1 2
1-2299782-1	A	8	A	BLACK schwarz	1	1 1

ITEM NO	DESCRIPTION Beschreibung	MATERIAL	COLOUR Farbe
5	FEEL Dichtung	WHITE weiss	
4	U-SLIDE U-Schieber	YELLOW gelb	
3	SECONDARY LOCKING DEVICE Zweite Kontaktsicherung	YELLOW gelb	
2	CAVITY BLOCK, CODE, "D" Kammerblock, Kodierung, "D"	BLUE blau	
2	CAVITY BLOCK, CODE, "C" Kammerblock, Kodierung, "C"	GREEN gruen	
2	CAVITY BLOCK, CODE, "B" Kammerblock, Kodierung, "B"	GREY grau	
2	CAVITY BLOCK, CODE, "A" Kammerblock, Kodierung, "A"	BLACK schwarz	
2	CAVITY BLOCK, CODE, "D" Kammerblock, Kodierung, "D"	BLUE blau	
2	CAVITY BLOCK, CODE, "C" Kammerblock, Kodierung, "C"	GREEN gruen	
2	CAVITY BLOCK, CODE, "B" Kammerblock, Kodierung, "B"	GREY grau	
2	CAVITY BLOCK, CODE, "A" Kammerblock, Kodierung, "A"	BLACK schwarz	
1	RECEPTACLE MOLDING Buchsengehäuse	BLACK schwarz	

THIS DRAWING IS A CONTROLLED DOCUMENT.
Dieses Zeichnungsstück ist eine durch AMP kontrollierte Dokumentation. Es darf nicht ohne schriftliche Genehmigung von AMP kopiert, verändert oder weitergegeben werden. Die Rechte an diesem Dokument sind Eigentum von AMP.

OWNER: C. Schnepfer 15JAN2016
CHK: B. Kosch 18JAN2016
APVD: E. Eberwein 18JAN2016

NAME: 8POS.MIXED.REC.HSG.ASSY.SLD
PRODUCT SPEC: pos. AMP MCP 2.8K/6.3. Buchsengehäuse
PRODUCT NO: 108-94020
APPLICATION SPEC: HDSCS - GROUP E
VERARBEITUNGSPEZ: 114-18756

SCALE: 2:1
SHEET: 1 OF 1
REV: A3

TE Connectivity

X-ON Electronics

Largest Supplier of Electrical and Electronic Components

Click to view similar products for [Automotive Connectors](#) category:

Click to view products by [TE Connectivity](#) manufacturer:

Other Similar products are found below :

[003-018-000](#) [60403001](#) [60993906-B](#) [M902-2131](#) [M902-2161](#) [72.330.1035.1](#) [73.353.4028.0](#) [F119300-B](#) [F166900](#) [F258300-B](#) [F358300-B](#)
[F407400](#) [F444110](#) [F487000](#) [F509500B-B](#) [827153-1](#) [8N1515-32-24P](#) [9-1326729-8](#) [925474-1](#) [928905-1](#) [964562-4](#) [968782-1](#) [GT17SA-8DS-](#)
[HU](#) [98891-1012](#) [98947-1016](#) [12004147](#) [12004475-L](#) [12010290](#) [12010309-B](#) [12015454](#) [12020219-B](#) [12020308](#) [12041318-B](#) [12052225-L](#)
[12052466](#) [12059125](#) [12064869](#) [12004327-B](#) [12010503-B](#) [12015308](#) [12015384](#) [12015909](#) [1-21030-1](#) [12041254](#) [12041318](#) [12047946-B](#)
[12047957](#) [12047957-L](#) [12059473](#) [12066261](#)