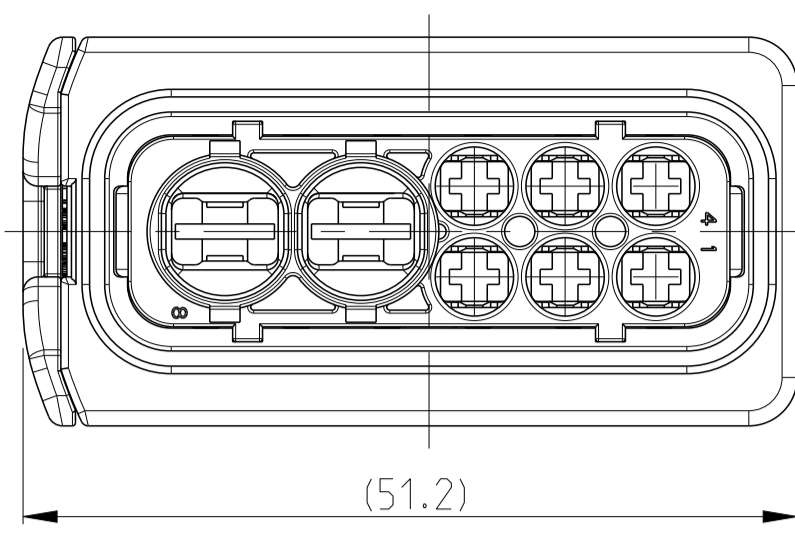
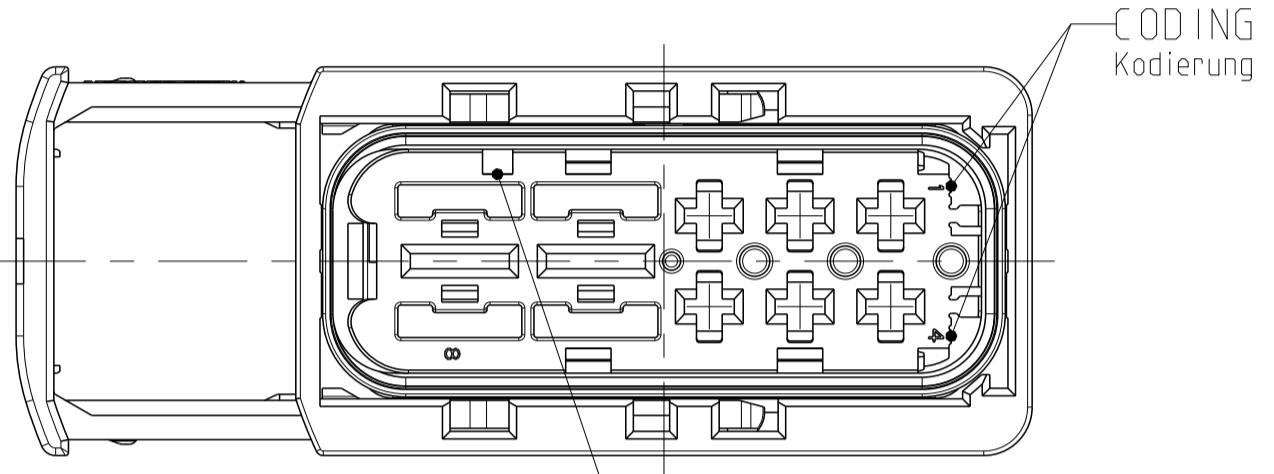


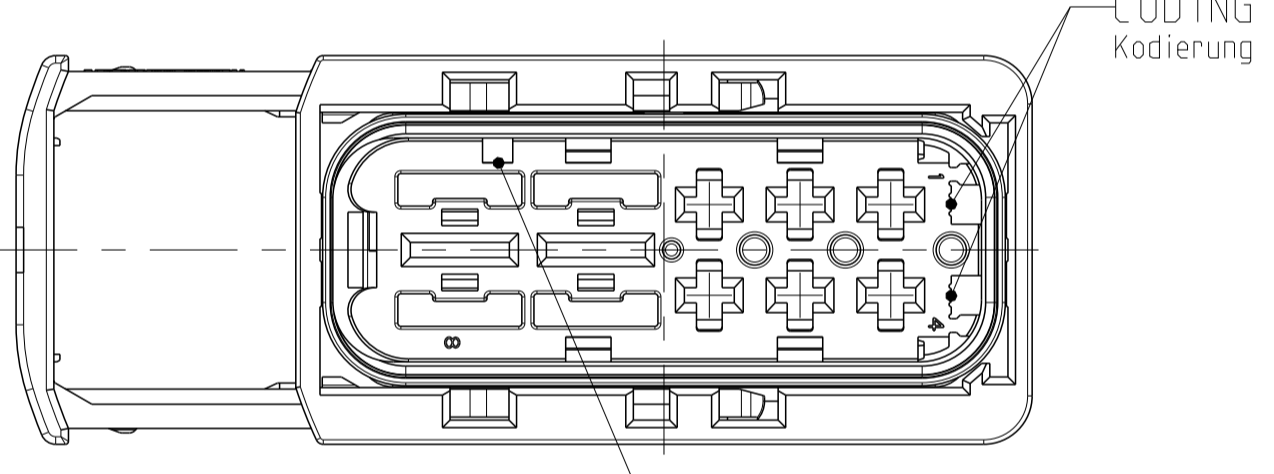
SLIDE IN LOCKED POSITION
 Schieber in Verriegelungsposition



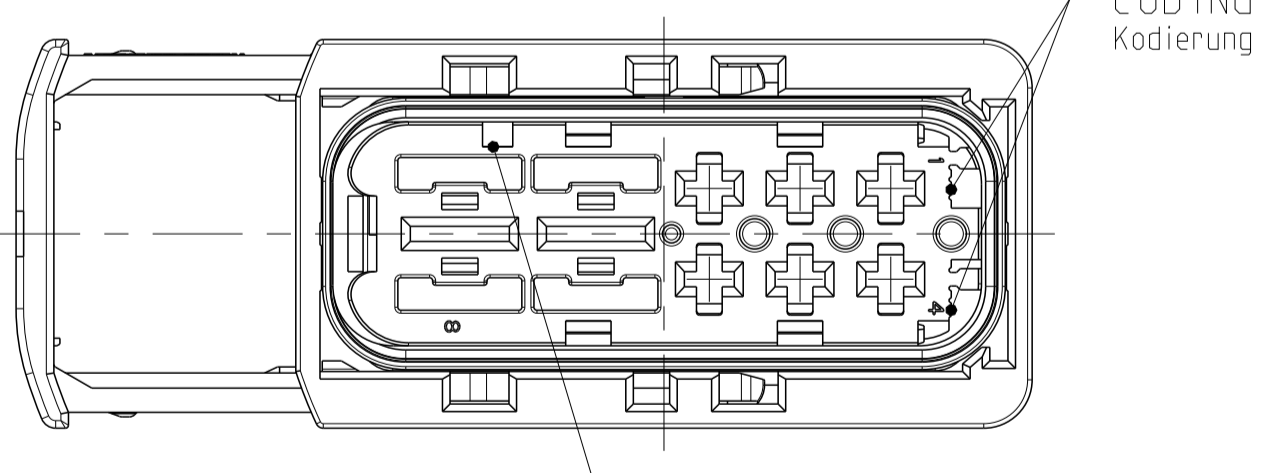
CODING A
 Kodierung
 PN 1-2299782-X



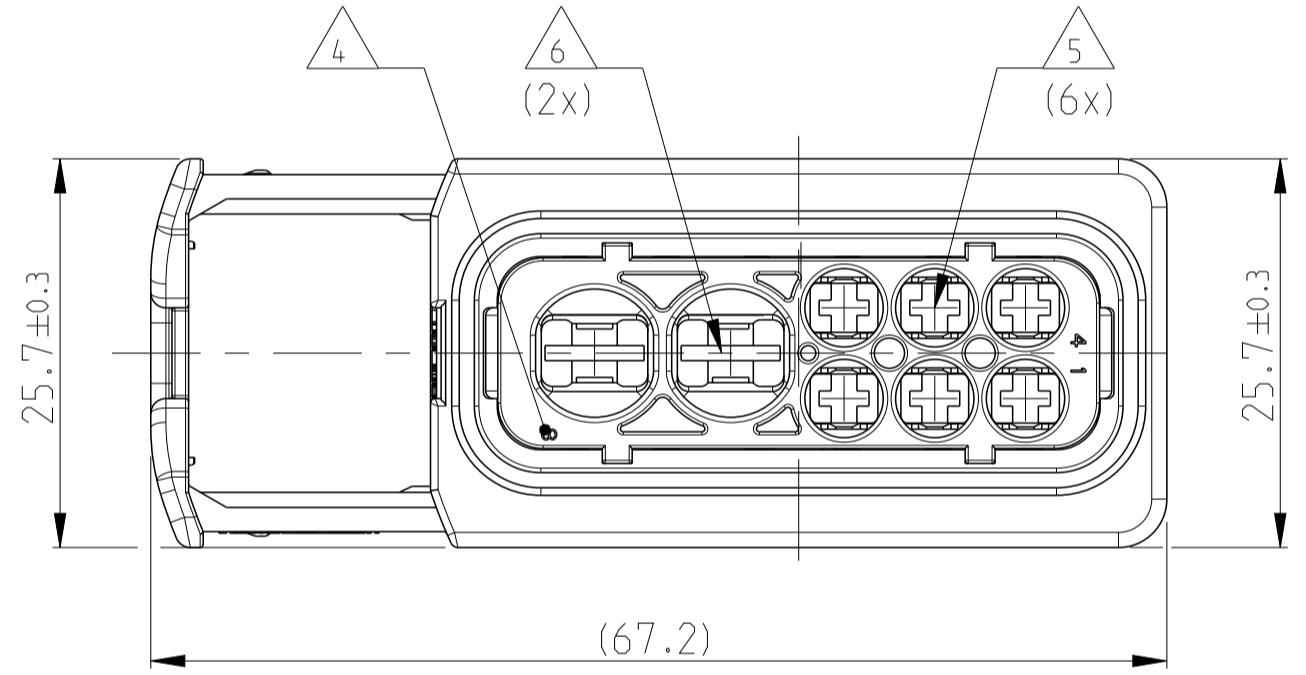
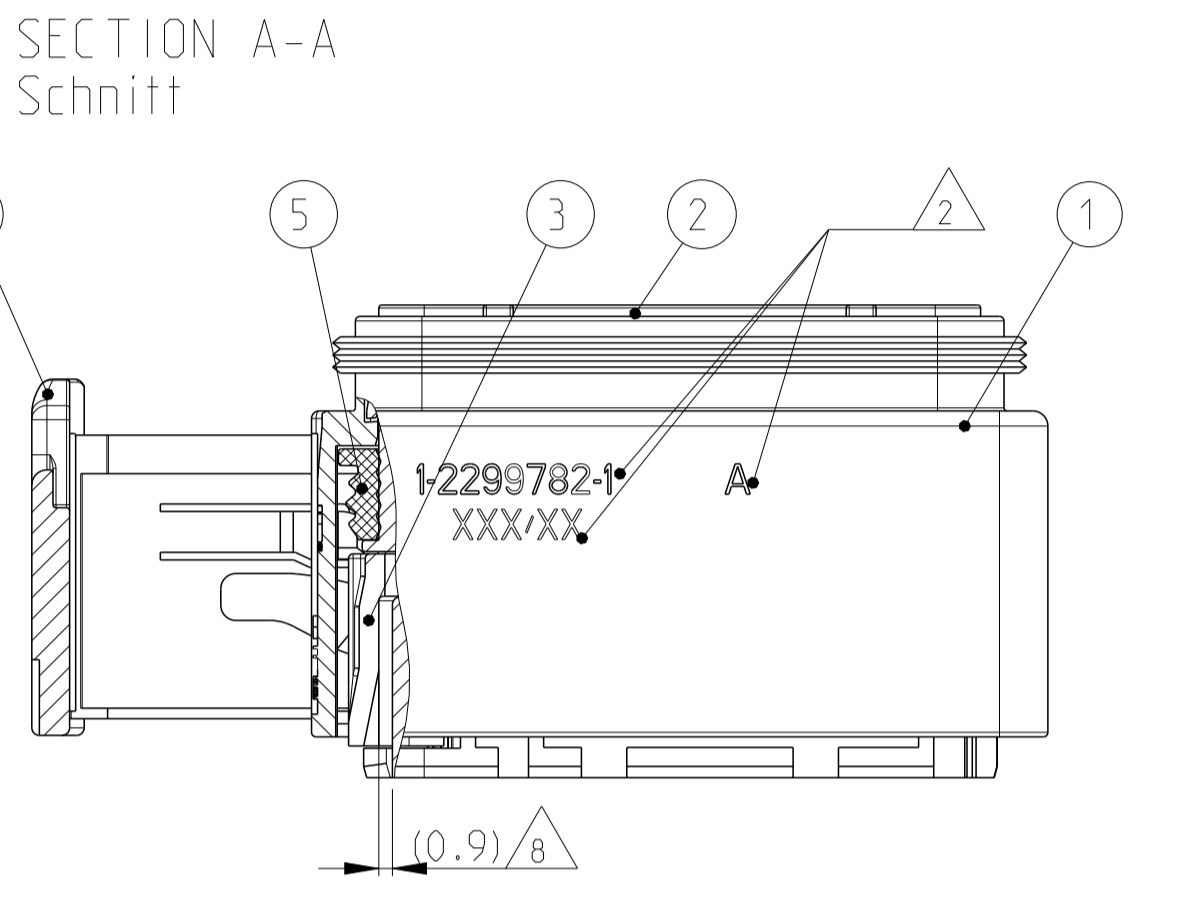
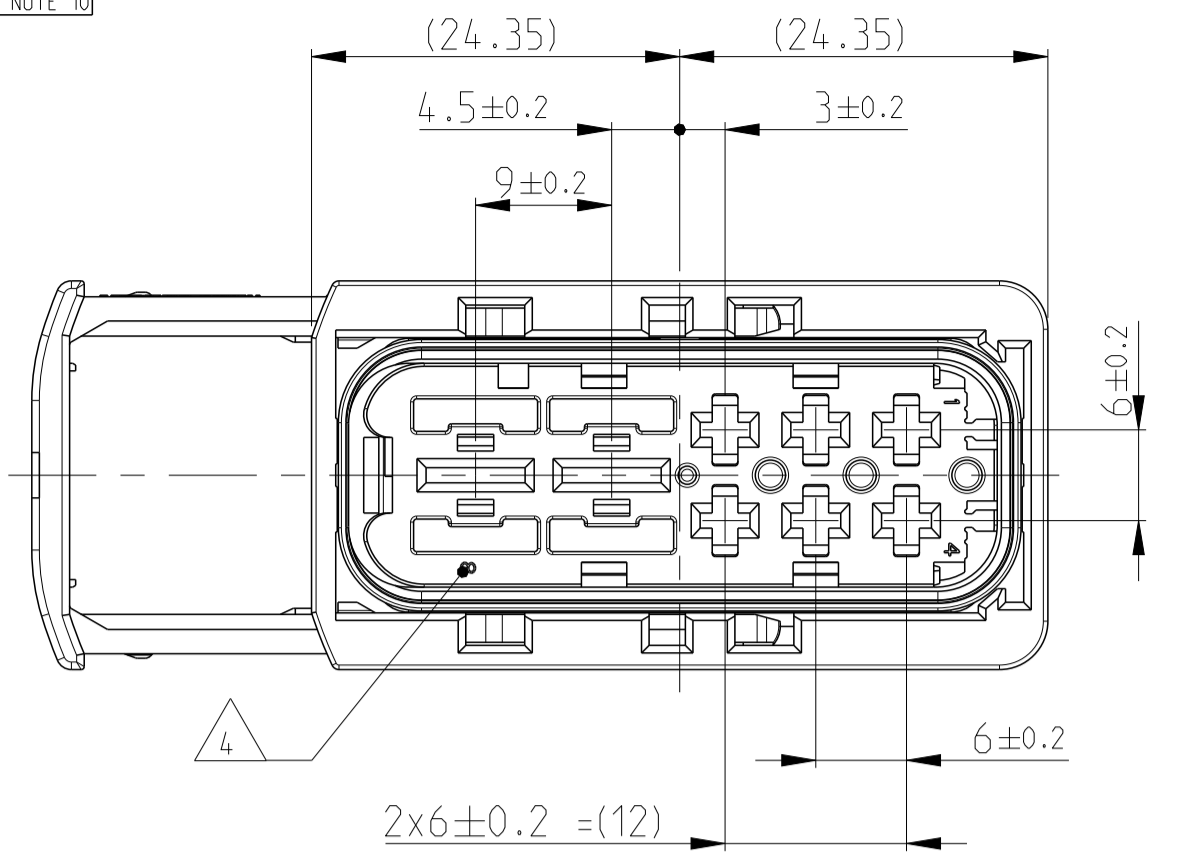
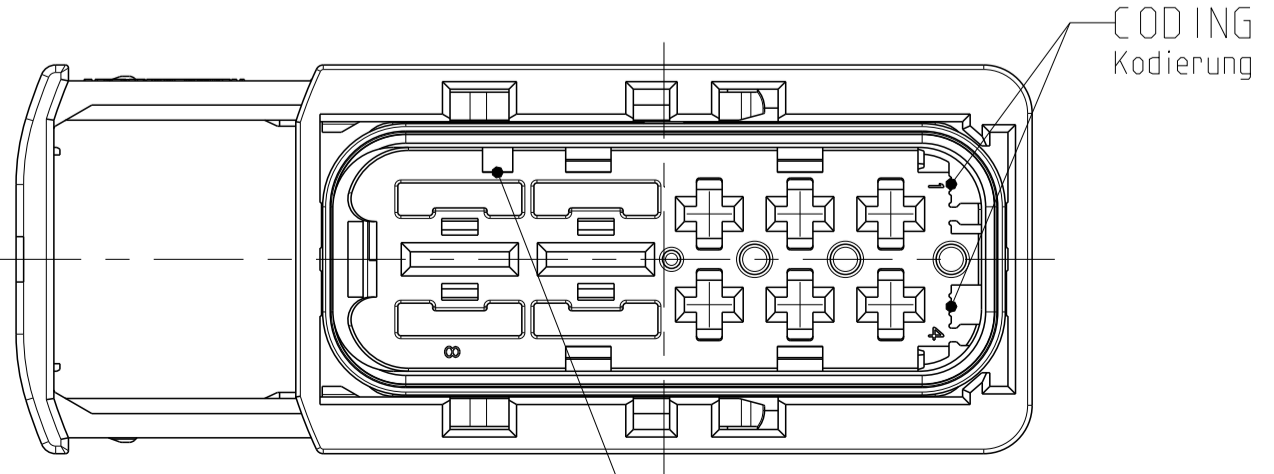
CODING B
 Kodierung
 PN 2-2299782-X



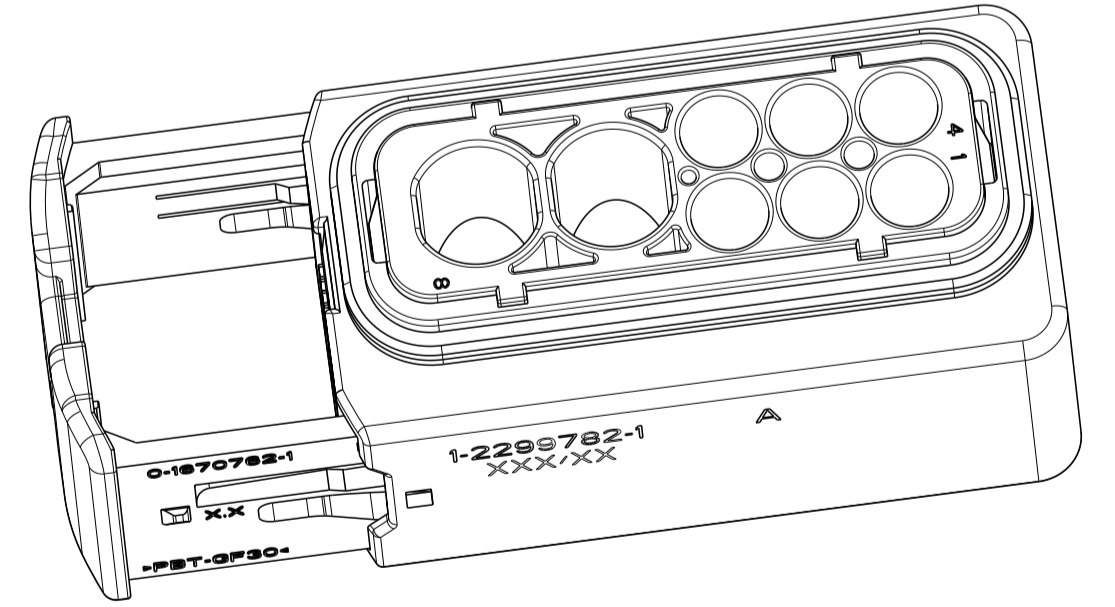
CODING C
 Kodierung
 PN 3-2299782-X



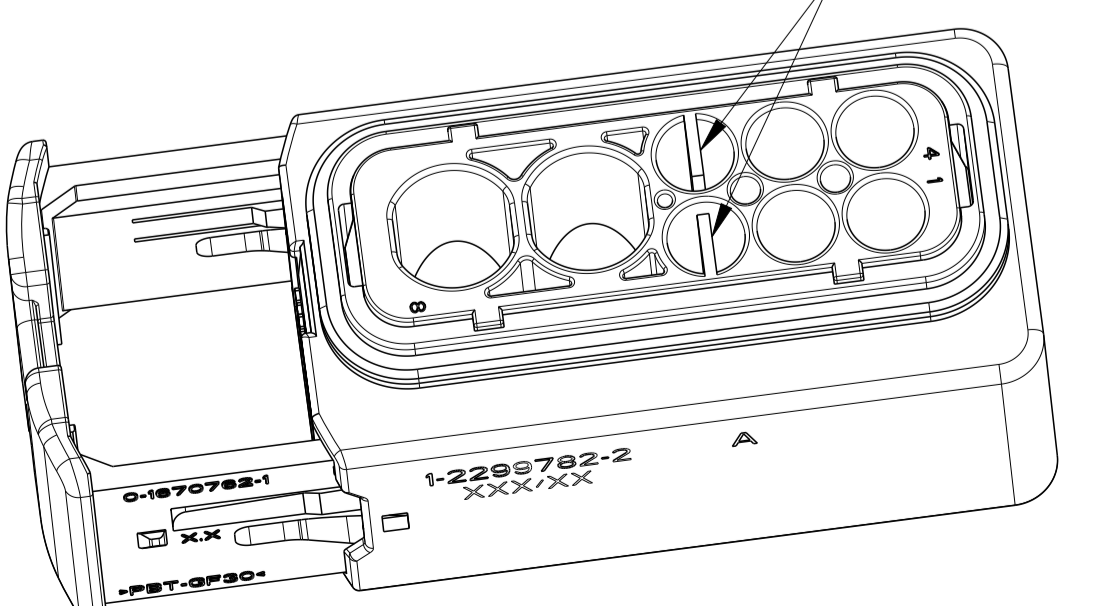
CODING D
 Kodierung
 PN 4-2299782-X



8 POS.
 PN X-2299782-1



6 POS.
 PN X-2299782-2

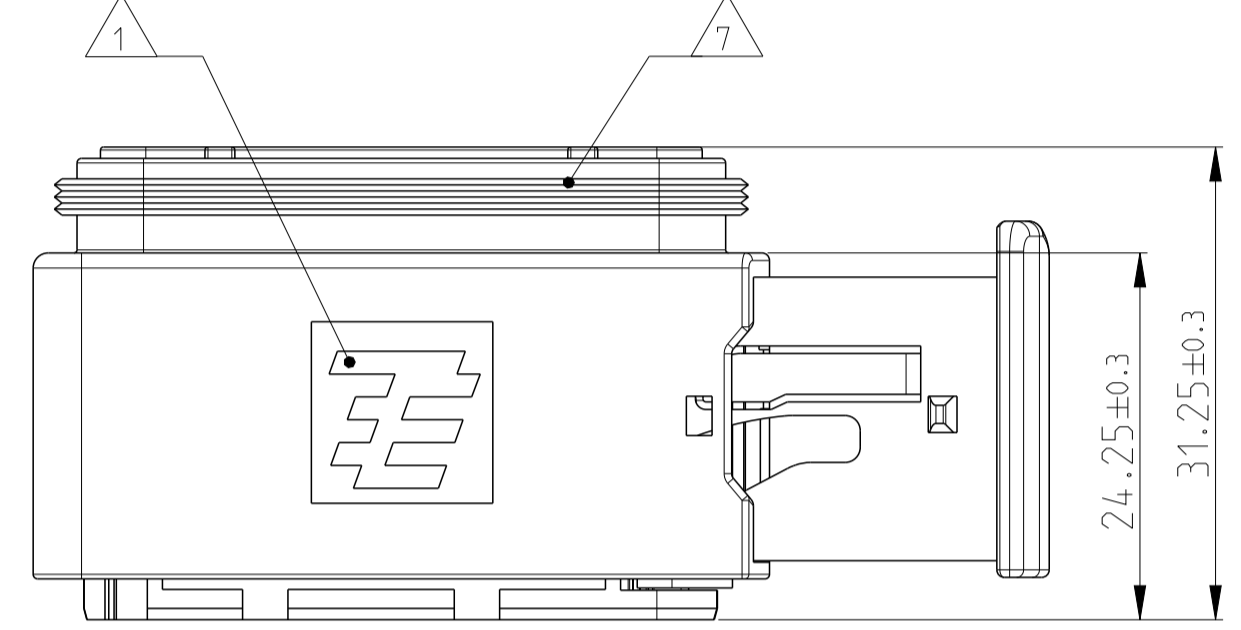
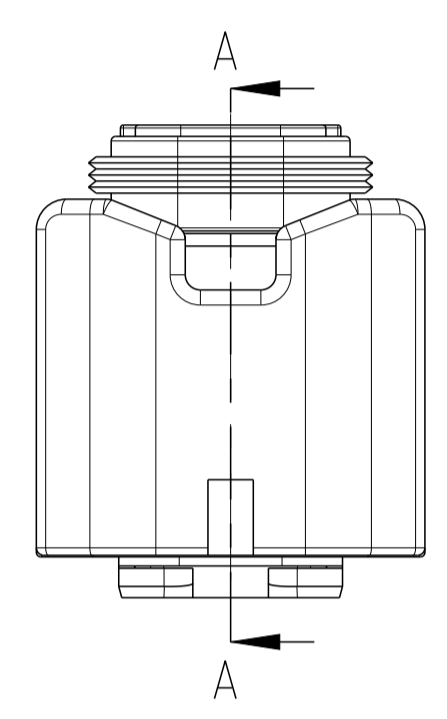
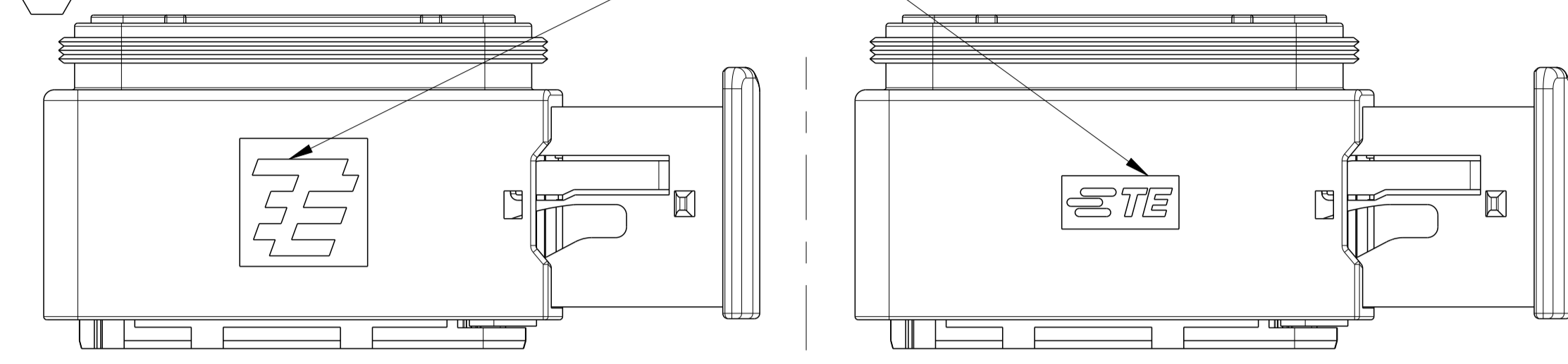


1-2299782-1 AS SHOWN
 1-2299782-1 wie gezeigt

DELIVERY CONDITION:
 Lieferzustand:

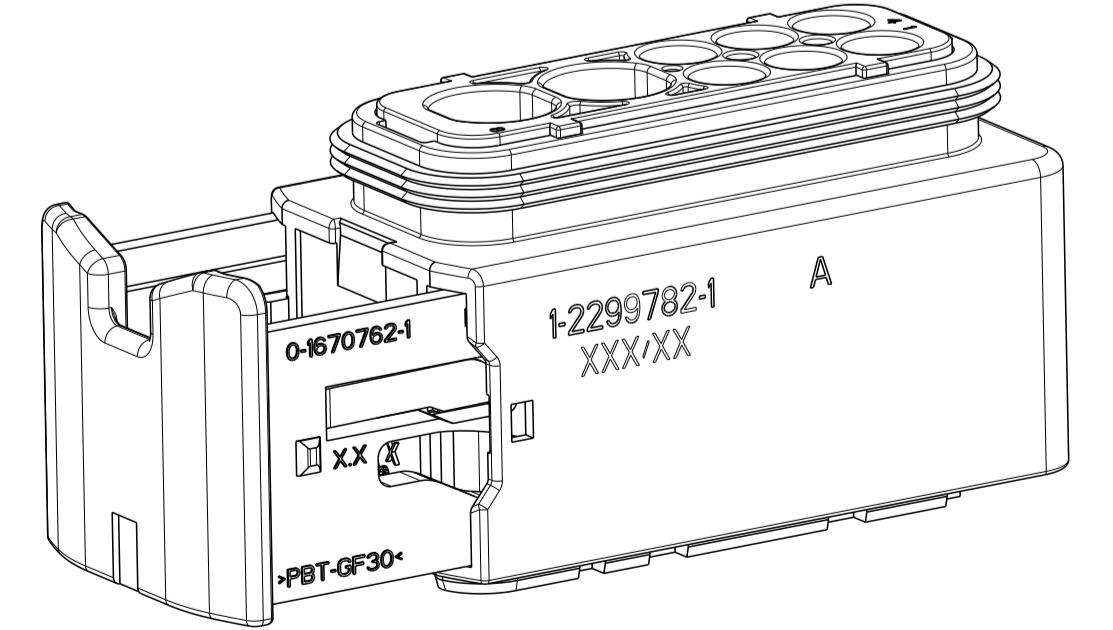
SECONDARY LOCKING AND SLIDE
 IN PRE-LOCKED POSITION
 2. Kontaktsicherung und Schieber
 in Vorraststellung

TE LOGO RELATED TO MOLDING TOOL
 TE LOGO abhängig vom Spritzgusswerkzeug



NOTES
 Bemerkungen

- 1 TE LOGO
TE Logo
- 2 ASSY PN/REV., PRODUCTION DATE (CALENDAR DAY/YEAR):
LASER MARKING
Assy PN/Rev., Produktionsdatum (Kalendertag/Jahr):
Laserbeschriftung
- 3 BULK PACKAGING IN CORRUGATED BOX
Schüttgut im Versandkarton
- 4 CAVITY NUMBERING
Kammer Bezeichnung
- 5 CAVITIES MATED WITH AMP MCP 2.8
SEE PRODUCT GROUP DRAWING
TE NO: 1355036
MAX. WIRE SIZE: 2.5mm² FLR (AWG 12 TXL)
Kontaktkammern passend fuer AMP MCP 2.8
siehe Produktgruppenzeichnung
TE Nr: 1355036
max. Drahtgroessenbereich: 2.5mm² FLR (AWG 12 TXL)
- 6 CAVITIES MATED WITH AMP MCP 6.3K
SEE PRODUCT GROUP DRAWING
TE NO: 1241438
MAX. WIRE SIZE: 6.0mm² FLR (AWG 9 TXL)
Kontaktkammern passend fuer AMP MCP 6.3K
siehe Produktgruppenzeichnung
TE Nr: 1241438
max. Drahtgroessenbereich: 6.0mm² FLR (AWG 9 TXL)
- 7 SUITABLE COVERS SEE DRAWING:
Passende Kappen siehe Zeichnung.
- 8 SLIDING DISTANCE OF SECONDARY LOCKING
Verschiebeweg der 2. Kontaktsicherung
- 9 FITS TO TE INTERFACE DRAWING 114-18799-1
Passend zur Ausfuhrungsvorschrift 114-18799-1
- 10 SUITABLE COUNTERPART SEE DRAWING:
passendes Gegenstueck siehe Drawing
- 11 MALFUNCTION CAUSED BY LACQUER IS NOT
COVERED BY TYCO ELECTRONICS WARRANTY.
Funktionsbeeinträchtigung durch Lackieren liegt nicht im
Einfluss und Gewährleistungsumfang von Tyco Electronics.
- 12 CAVITY NUMBER 3 AND 6 ARE CLOSED
Kammer Nr. 3 und 6 sind geschlossen



TE ORDER-NO. TE Bestell-Nr.	REV.	NO. OF POS. Polzahl	CODE Kodierung	COLOR OF CAVITY BLOCK Farbe des Kammerblocks	QUANTITY Stueck	ITEM NO ASSY
4-2299782-2	A	6	D	BLUE blau		1 8
3-2299782-2	A	6	C	GREEN gruen		1 7
2-2299782-2	A	6	B	GREY grau		1 6
1-2299782-2	A	6	A	BLACK schwarz		1 5
4-2299782-1	A	8	D	BLUE blau	1	1 4
3-2299782-1	A	8	C	GREEN gruen	1	1 3
2-2299782-1	A	8	B	GREY grau	1	1 2
1-2299782-1	A	8	A	BLACK schwarz	1	1 1

ITEM NO	DESCRIPTION Beschreibung	MATERIAL	COLOUR Farbe
5	FEEL Dichtung	WHITE weiss	
4	U-SLIDE U-Schieber	YELLOW gelb	
3	SECONDARY LOCKING DEVICE Zweite Kontaktsicherung	YELLOW gelb	
2	CAVITY BLOCK, CODE, "D" Kammerblock, Kodierung, "D"	BLUE blau	
2	CAVITY BLOCK, CODE, "C" Kammerblock, Kodierung, "C"	GREEN gruen	
2	CAVITY BLOCK, CODE, "B" Kammerblock, Kodierung, "B"	GREY grau	
2	CAVITY BLOCK, CODE, "A" Kammerblock, Kodierung, "A"	BLACK schwarz	
2	CAVITY BLOCK, CODE, "D" Kammerblock, Kodierung, "D"	BLUE blau	
2	CAVITY BLOCK, CODE, "C" Kammerblock, Kodierung, "C"	GREEN gruen	
2	CAVITY BLOCK, CODE, "B" Kammerblock, Kodierung, "B"	GREY grau	
2	CAVITY BLOCK, CODE, "A" Kammerblock, Kodierung, "A"	BLACK schwarz	
1	RECEPTACLE HOUSING Buchsengehäuse	BLACK schwarz	

THIS DRAWING IS A CONTROLLED DOCUMENT.
 DIMENSIONS:
 MASSENHEITEN:
 mm

TE Connectivity

OWN: C. Schnepfer 15JAN2016
 CHK: B. Kosch 18JAN2016
 APVD: E. Eberwein 18JAN2016

NAME: 8POS.MIXED.REC.HSG.ASSY.SLD
 pos. AMP MCP 2.8K/6.3. Buchsengehäuse
 HDSCS - GROUP E

SIZE: 30.9g
 CAGE CODE: 00779
 DRAWING NO: 1-2299782

RESTRICTED TO: NUR FÜR: -

CUSTOMER DRAWING /KUNDENZEICHNUNG

X-ON Electronics

Largest Supplier of Electrical and Electronic Components

Click to view similar products for [Automotive Connectors](#) category:

Click to view products by [TE Connectivity](#) manufacturer:

Other Similar products are found below :

[003-018-000](#) [60403001](#) [60993906-B](#) [M902-2131](#) [M902-2161](#) [M902-2344](#) [72.330.1035.1](#) [73.353.4028.0](#) [F119300-B](#) [F166900](#) [F258300-B](#)
[F358300-B](#) [F407400](#) [F444110](#) [F487000](#) [F509500B-B](#) [827153-1](#) [8N1515-32-24P](#) [9-1326729-8](#) [925474-1](#) [928905-1](#) [964562-4](#) [968782-1](#)
[GT17SA-8DS-HU](#) [98891-1012](#) [98947-1016](#) [12004147](#) [12004475-L](#) [12010290](#) [12015454](#) [12020219-B](#) [12041318-B](#) [12052225-L](#) [12052466](#)
[12064869](#) [12004327-B](#) [12015308](#) [12015384](#) [12015909](#) [1-21030-1](#) [12041254](#) [12041318](#) [12047946-B](#) [12047957](#) [12047957-L](#) [12059473](#)
[12066261](#) [12110546](#) [12110546-B](#) [12131792](#)