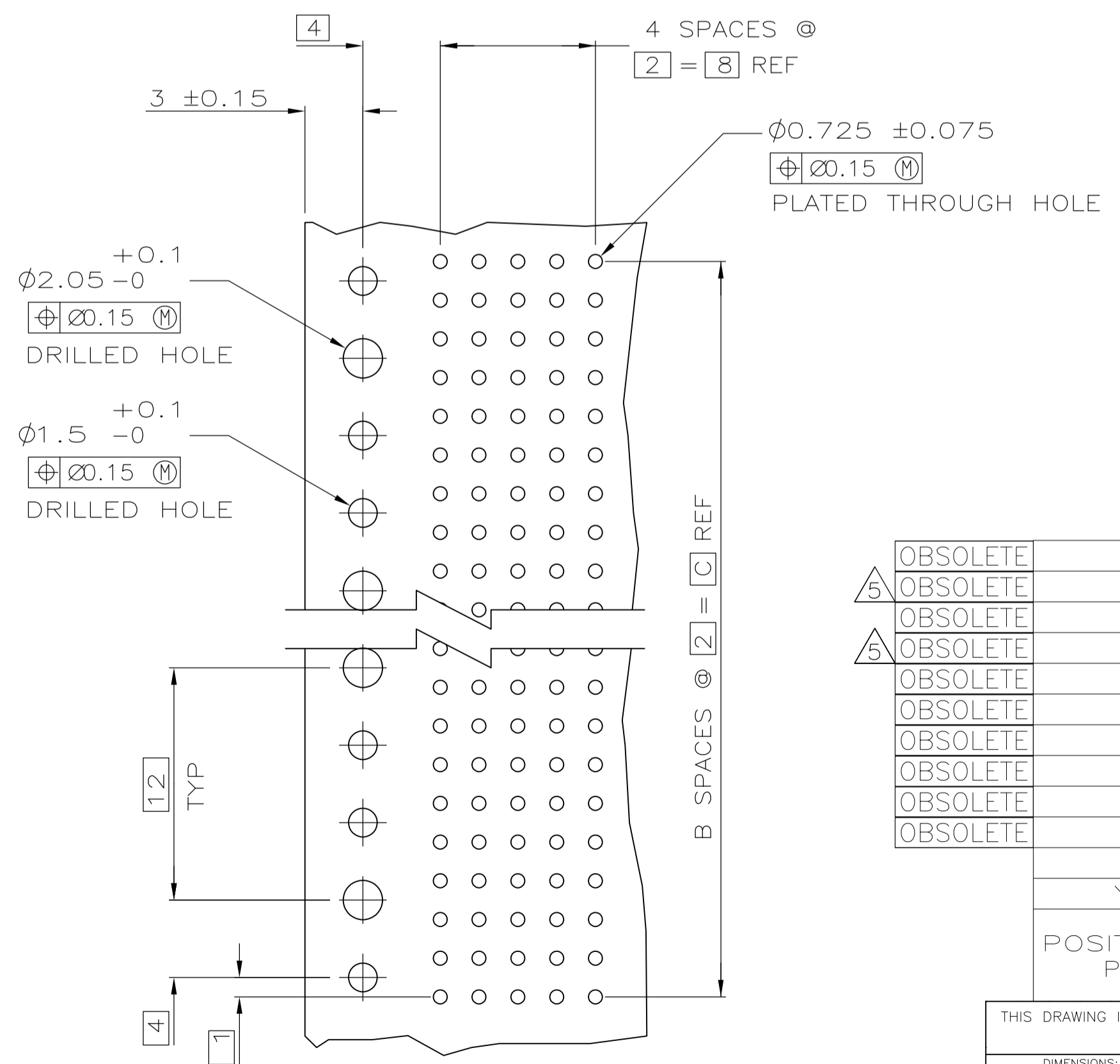
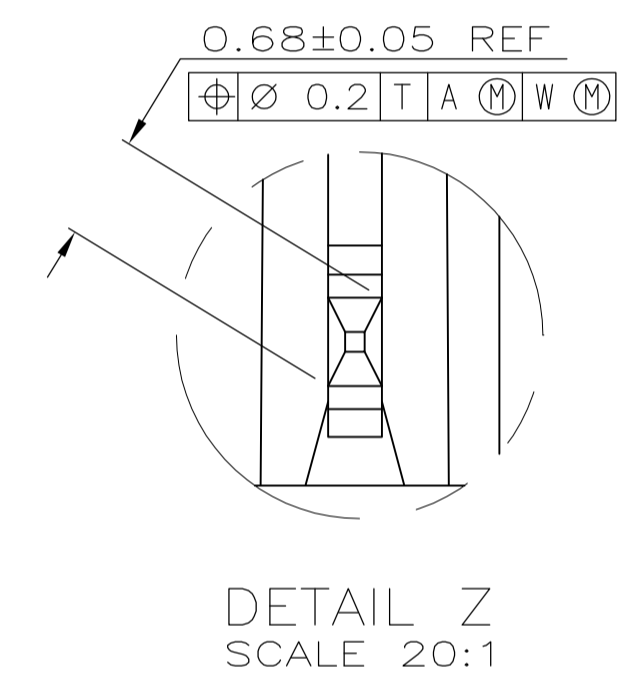
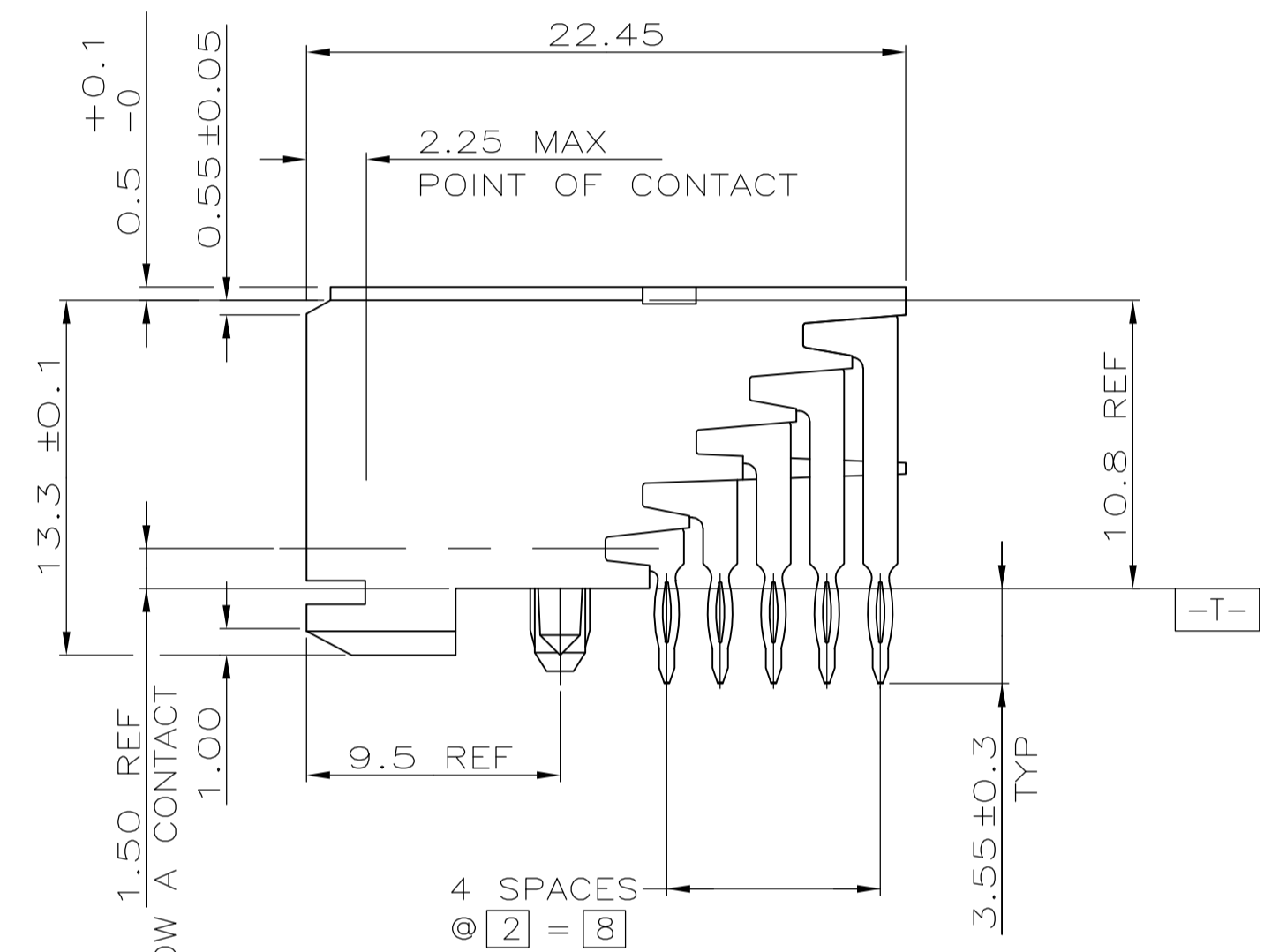


- ① HOUSING MATERIAL: LIQUID CRYSTAL POLYMER  
COLOR: NATURAL.
- ② CONTACT MATERIAL: PHOSPHOR-BRONZE.
- ③ CONTACT FINISH:  
UNDERPLATE (ENTIRE CONTACT):  
0.00127 MIN NICKEL.  
ON MATING SURFACES:  
CONFORMS TO ALL TESTING SPECIFIED FOR TELCORDIA  
UNCONTROLLED ENVIRONMENT.  
ON LEADS  
0.0006 MIN TIN-LEAD OVER UNDERPLATE.  
LUBRICATION (ENTIRE CONTACT):  
SURFACE CONDITIONER PER AMP SPEC 112-1002 AFTER PLATING.
- ④ PART MARKING LOCATED APPROXIMATELY AS SHOWN.
- ⑤ OBSOLETE PARTS: OBSOLETE CIS STREAMLINING PER D.RENAUD/D.SINISI



	OBSOLETE	NO	214	107	215.88	③	540	1-223008-2
⑤	OBSOLETE	NO	130	65	131.88	③	330	1-223008-4
	OBSOLETE	NO	118	59	119.88	③	300	1-223008-0
⑤	OBSOLETE	NO	106	53	107.88	③	270	223008-9
	OBSOLETE	NO	94	47	95.88	③	240	223008-8
	OBSOLETE	NO	82	41	83.88	③	210	223008-7
	OBSOLETE	NO	70	35	71.88	③	180	223008-6
	OBSOLETE	NO	58	29	59.88	③	150	223008-5
	OBSOLETE	NO	46	23	47.88	③	120	223008-4
	OBSOLETE	NO	34	17	35.88	③	90	223008-3
	OBSOLETE	NO	22	11	23.88	③	60	223008-2
	YES		10	5	11.88	③	30	223008-1
	POSITIONING PEGS		C	B	A	FINISH	NO OF SIGNAL POSN	PART NUMBER

RECOMMENDED CIRCUIT PATTERN  
PER IPC-D300 TYPE II, CLASS C  
(COMPONENT SIDE)

THIS DRAWING IS A CONTROLLED DOCUMENT.

DIMENSIONS:	TOLERANCES UNLESS OTHERWISE SPECIFIED:	APPROVED	DATE
mm	0.150 ± -	D. SINISI	08/FEB/96
	0.250 ± -		
	0.500 ± -		
	0.750 ± -		
	1.000 ± -		
	1.500 ± -		
	2.000 ± -		
	2.500 ± -		
	3.000 ± -		
	3.500 ± -		
	4.000 ± -		
	4.500 ± -		
	5.000 ± -		
	5.500 ± -		
	6.000 ± -		
	6.500 ± -		
	7.000 ± -		
	7.500 ± -		
	8.000 ± -		
	8.500 ± -		
	9.000 ± -		
	9.500 ± -		
	10.000 ± -		
	10.500 ± -		
	11.000 ± -		
	11.500 ± -		
	12.000 ± -		
	12.500 ± -		
	13.000 ± -		
	13.500 ± -		
	14.000 ± -		
	14.500 ± -		
	15.000 ± -		
	15.500 ± -		
	16.000 ± -		
	16.500 ± -		
	17.000 ± -		
	17.500 ± -		
	18.000 ± -		
	18.500 ± -		
	19.000 ± -		
	19.500 ± -		
	20.000 ± -		
	20.500 ± -		
	21.000 ± -		
	21.500 ± -		
	22.000 ± -		
	22.500 ± -		
	23.000 ± -		
	23.500 ± -		
	24.000 ± -		
	24.500 ± -		
	25.000 ± -		
	25.500 ± -		
	26.000 ± -		
	26.500 ± -		
	27.000 ± -		
	27.500 ± -		
	28.000 ± -		
	28.500 ± -		
	29.000 ± -		
	29.500 ± -		
	30.000 ± -		
	30.500 ± -		
	31.000 ± -		
	31.500 ± -		
	32.000 ± -		
	32.500 ± -		
	33.000 ± -		
	33.500 ± -		
	34.000 ± -		
	34.500 ± -		
	35.000 ± -		
	35.500 ± -		
	36.000 ± -		
	36.500 ± -		
	37.000 ± -		
	37.500 ± -		
	38.000 ± -		
	38.500 ± -		
	39.000 ± -		
	39.500 ± -		
	40.000 ± -		
	40.500 ± -		
	41.000 ± -		
	41.500 ± -		
	42.000 ± -		
	42.500 ± -		
	43.000 ± -		
	43.500 ± -		
	44.000 ± -		
	44.500 ± -		
	45.000 ± -		
	45.500 ± -		
	46.000 ± -		
	46.500 ± -		
	47.000 ± -		
	47.500 ± -		
	48.000 ± -		
	48.500 ± -		
	49.000 ± -		
	49.500 ± -		
	50.000 ± -		
	50.500 ± -		
	51.000 ± -		
	51.500 ± -		
	52.000 ± -		
	52.500 ± -		
	53.000 ± -		
	53.500 ± -		
	54.000 ± -		
	54.500 ± -		
	55.000 ± -		
	55.500 ± -		
	56.000 ± -		
	56.500 ± -		
	57.000 ± -		
	57.500 ± -		
	58.000 ± -		
	58.500 ± -		
	59.000 ± -		
	59.500 ± -		
	60.000 ± -		
	60.500 ± -		
	61.000 ± -		
	61.500 ± -		
	62.000 ± -		
	62.500 ± -		
	63.000 ± -		
	63.500 ± -		
	64.000 ± -		
	64.500 ± -		
	65.000 ± -		
	65.500 ± -		
	66.000 ± -		
	66.500 ± -		
	67.000 ± -		
	67.500 ± -		
	68.000 ± -		
	68.500 ± -		
	69.000 ± -		
	69.500 ± -		
	70.000 ± -		
	70.500 ± -		
	71.000 ± -		
	71.500 ± -		
	72.000 ± -		
	72.500 ± -		
	73.000 ± -		
	73.500 ± -		
	74.000 ± -		
	74.500 ± -		
	75.000 ± -		
	75.500 ± -		
	76.000 ± -		
	76.500 ± -		
	77.000 ± -		
	77.500 ± -		
	78.000 ± -		
	78.500 ± -		
	79.000 ± -		
	79.500 ± -		
	80.000 ± -		
	80.500 ± -		
	81.000 ± -		
	81.500 ± -		
	82.000 ± -		
	82.500 ± -		
	83.000 ± -		
	83.500 ± -		
	84.000 ± -		
	84.500 ± -		
	85.000 ± -		
	85.500 ± -		
	86.000 ± -		
	86.500 ± -		
	87.000 ± -		
	87.500 ± -		
	88.000 ± -		
	88.500 ± -		
	89.000 ± -		
	89.500 ± -		
	90.000 ± -		
	90.500 ± -		
	91.000 ± -		
	91.500 ± -		
	92.000 ± -		
	92.500 ± -		
	93.000 ± -		
	93.500 ± -		
	94.000 ± -		
	94.500 ± -		
	95.000 ± -		
	95.500 ± -		
	96.000 ± -		
	96.500 ± -		
	97.000 ± -		
	97.500 ± -		
	98.000 ± -		
	98.500 ± -		
	99.000 ± -		
	99.500 ± -		
	100.000 ± -		

## X-ON Electronics

Largest Supplier of Electrical and Electronic Components

*Click to view similar products for [High Speed/Modular Connectors](#) category:*

*Click to view products by [TE Connectivity](#) manufacturer:*

Other Similar products are found below :

[2332816-1](#) [89006-1137LF](#) [650827-1](#) [65762-001LF](#) [73474-201LF](#) [74040-1346](#) [74075-0267](#) [1410191-1](#) [1410337-1](#) [1410368-3](#) [1410964-2](#)  
[1410367-3](#) [1410971-4](#) [1467833-1](#) [2000877-1](#) [2000878-1](#) [2041314-1](#) [2065387-1](#) [2187307-1](#) [2187462-1](#) [91290-101LF](#) [163P](#) [1934290-1](#)  
[2000875-1](#) [2065917-1](#) [2102736-2](#) [FSR-40](#) [2169868-2](#) [22354-8](#) [437-5040-000](#) [5-1393565-0](#) [532449-3](#) [532803-2](#) [34745-0001](#) [1-1393708-5](#)  
[73774-1000](#) [532939-1](#) [5-531355-3](#) [85838-180LF](#) [HM1S43TRR460H6PLF](#) [0760205010](#) [0782341022](#) [1-966831-4](#) [3-1469268-7](#) [77427-121LF](#)  
[74748-102LF](#) [10009542-001LF](#) [73983-A001LF](#) [10041743-101LF](#) [10066670-100002LF](#)