

REVISIONS

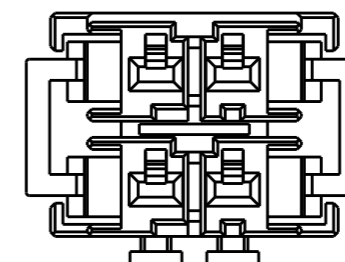
P	LTR	DESCRIPTION	DATE	DWN	APVD
	A	RELEASED	02AUG2016	Y.O	N.Y

① 本寸法はテータム -A- で測定されること

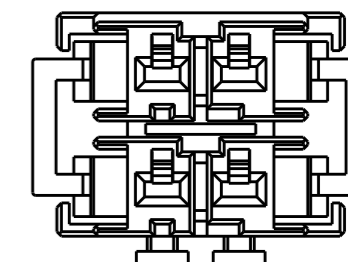
2. 本図はリセハウジング1個とストレインリリーフプレート1個のキット図面である

① THIS DIMENTION MUST BE MEASURED AT -A- OF HOUSING

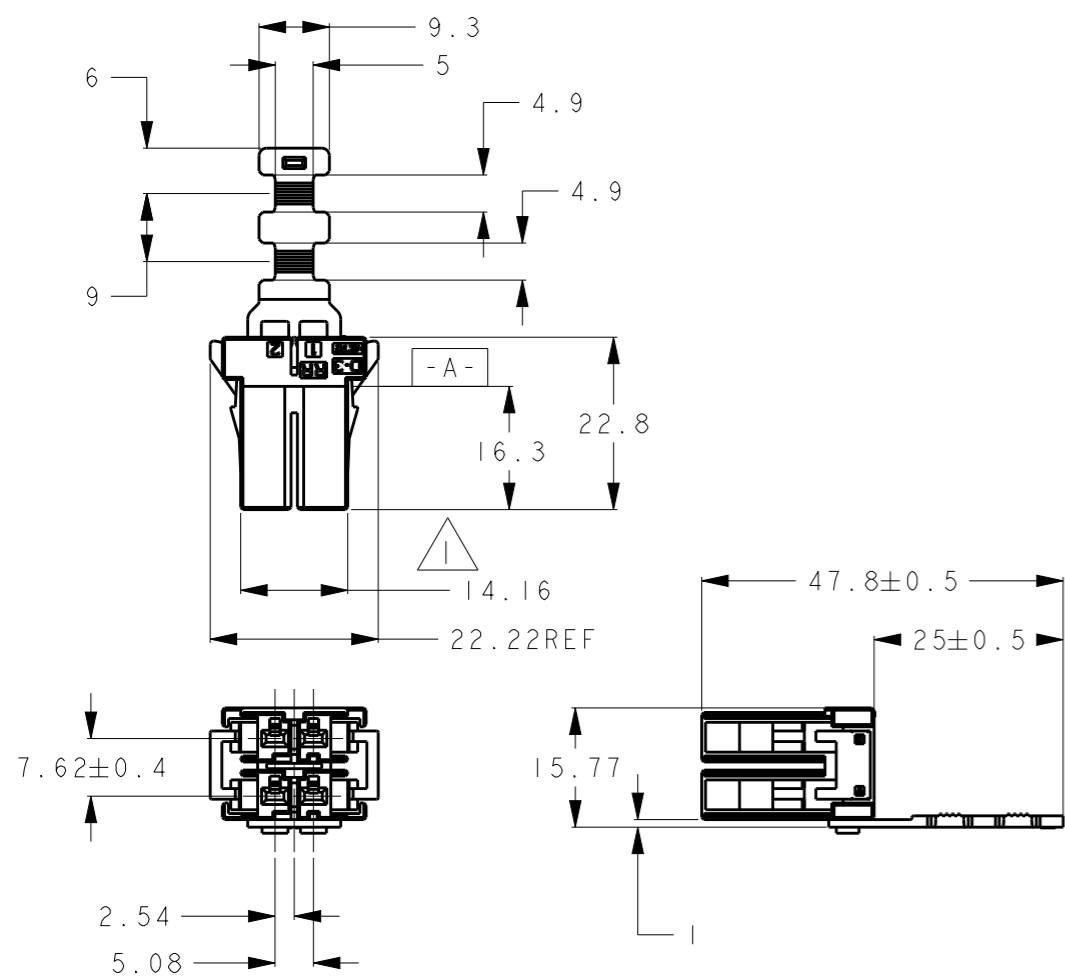
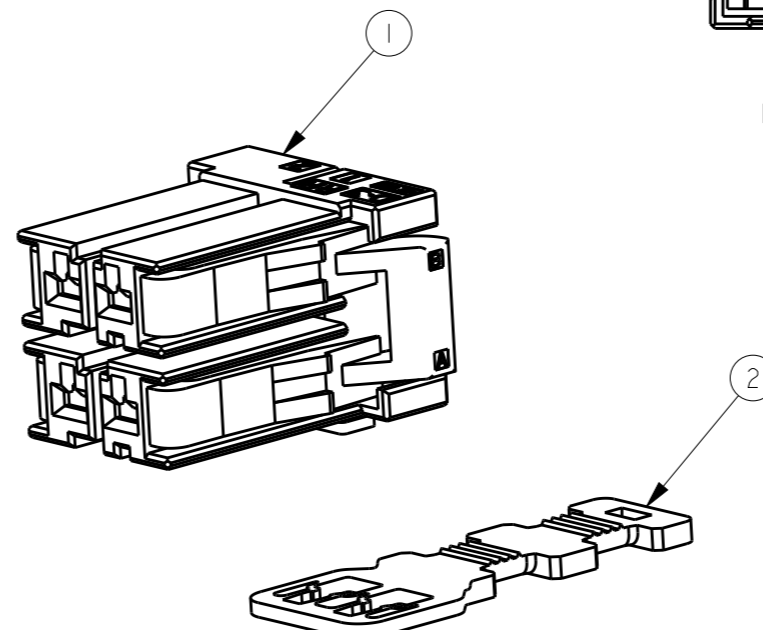
2. THIS DRAWING IS KIT DRAWING OF REC HOUSING(1pc) AND STRAIN RELIEF PLATE(1pc)



RR-KEYING  
1-2291727-2



SS-KEYING  
2-2291727-2



SCALE 1:1  
スケール 1:1

DIMENSIONS OF AFTER ATTACHED STRAIN RELIEF PLATE  
ストレインリリーフプレート取り付け後寸法

1	1	MATERIAL:THERMO PLASTIC, POLYESTER COLOR : BLACK	STRAIN RELIEF PLATE	2291733-2	2	
1	-	MATERIAL:THERMO PLASTIC, POLYESTER COLOR : BLACK	REC HSG 4P SS-KEY	2-2291727-2	1	
-	1	MATERIAL:THERMO PLASTIC, POLYESTER COLOR : BLACK	REC HSG 4P RR-KEY	1-2291727-2		
2	-1	1	MATERIAL/FINISH	PART NAME	PARTS NUMBER	ITEM

THIS DRAWING IS A CONTROLLED DOCUMENT.

DWN Y.OKADA 22APR2016  
 CHK E.TAKEMASA 25APR2016  
 APVD N.YAMASAKI 25APR2016

**STE** TE Connectivity

NAME 名称 STRAIN RELIEF KIT  
 RECEPTACLE ASSEMBLY 4P  
 DYNAMIC3200

PRODUCT SPEC 製品規格 108-5349  
 APPLICATION SPEC 取付適用規格 -

MATERIAL 材料 - FINISH 仕上 - WEIGHT -

SIZE A300779 CAGE CODE 番号 C=2303376 DRAWING NO 2303376 RESTRICTED TO -

CUSTOMER DRAWING SCALE 尺度 2:1 SHEET 1 OF 1 REV A

## X-ON Electronics

Largest Supplier of Electrical and Electronic Components

*Click to view similar products for [Headers & Wire Housings](#) category:*

*Click to view products by [TE Connectivity](#) manufacturer:*

Other Similar products are found below :

[892-18-020-10-001101](#) [58102-G61-06LF](#) [582553-1](#) [0009485154](#) [009176003701906](#) [0050291907](#) [LY20-4P-DT1-P1E-BR](#) [02.125.8002.8](#)  
[609-3404](#) [61062-3](#) [61082-181009](#) [622-3653LF](#) [63453-116](#) [636-1030](#) [636-1427](#) [636-3427](#) [636-4007](#) [641938-9](#) [641991-4](#) [644827-2](#) [65817-](#)  
[010LF](#) [65817-015LF](#) [65863-015LF](#) [66207-023LF](#) [67095-007LF](#) [67601157](#) [68645-018](#) [68648-049](#) [70.362.1628.0](#) [70-4210](#) [70-4226B](#) [70-](#)  
[4853B](#) [707-5020](#) [707-5028](#) [71.350.2428.0](#) [71918-208LF](#) [71961-016LF](#) [733-134](#) [733-162](#) [754199-000](#) [760-3052](#) [79531-3000](#) [FCN-](#)  
[360C032-B](#) [FCN-367T-T012/H](#) [FCN-723D010/2](#) [80.063.4001.1](#) [800-90-010-10-002000](#) [801-43-002-10-013000](#) [801-43-006-10-002000](#)  
[801-93-011-10-001000](#)