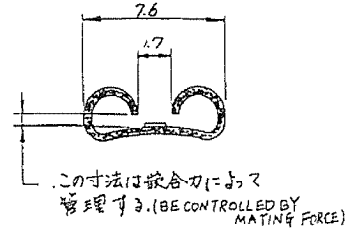
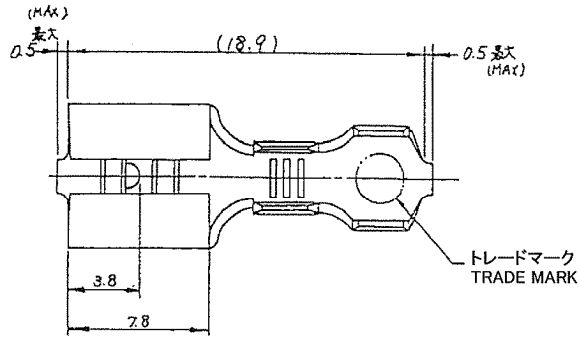


LOC J

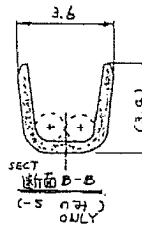
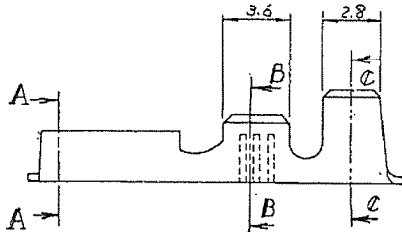
STST

REVISIONS

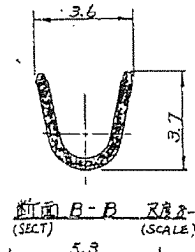
REV	DESCRIPTION	DATE	DWN	APVD
A2	REVISED PER ECR-14-011658	28AUG2014	NK	DC



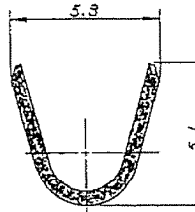
断面 A-A 尺度 2-1 (SECT) (SCALE)



断面 B-B 尺度 2-1 (SECT) (SCALE)



断面 C-C 尺度 2-1 (SECT) (SCALE)



断面 C-C 尺度 2-1 (SECT) (SCALE)

- 注: 1 嵌合するワフの 詳細については CP-63-048J の 別面を参照。事
- 2 製品規格番号 108-5006

NOTES: 1. SEE DRAWING OF CP-63-048J FOR THE DETAIL OF MATING TAB.
 2. PRODUCT SPEC; 108-5006

PLAIN	2232112-4
TIN PLATING BRASS	2232112-1
FINISH	PART NUMBER

WIRE RANGE 組合電線断面積 0.75~2.27 mm ² (AWG 18-14)	INSULATION DIA 絶縁外径 2.54~4.32 mm
--	--

DWN	D.L	TE Connectivity
CHK	T.D	
DIMENSIONS: 寸法	TOLERANCES UNLESS OTHERWISE SPECIFIED 公差	NAME 名称 (250° SERIES FASTON RECEPTACLE)
	10% ±0.7 20% ±0.25 30% ±0.3 40% ±0.3 50% ±0.4 60% ±0.4	APP Yuhong.Mao
	10% ±0.7 20% ±0.25 30% ±0.3 40% ±0.3 50% ±0.4 60% ±0.4	PRODUCT SPEC 108-5006
MATERIAL 材質	FINISH 仕上	APPLICATION SPEC 114-5084
表参照 (SEE TABLE)	表参照 (SEE TABLE)	WEIGHT —
CUSTOMER DRAWING		SIZE A3
		CAGE CODE 00779
		DRAWING NO 2232112
		SCALE 尺度 4-1
		SHEET 1
		OF 1
		REV A2

X-ON Electronics

Largest Supplier of Electrical and Electronic Components

Click to view similar products for [Terminals](#) category:

Click to view products by [TE Connectivity](#) manufacturer:

Other Similar products are found below :

[00-054007-01074-6](#) [00-054007-70206-1](#) [00-054007-70210-8](#) [00-054007-70217-7](#) [00-054007-70226-9](#) [00-054007-70228-3](#) [00-054007-70248-1](#) [00-054007-70256-6](#) [00-054007-70301-3](#) [00-054007-70316-7](#) [0-0320562-0](#) [00-054007-49560-4](#) [00-054007-70209-2](#) [00-054007-70225-2](#) [00-054007-70227-6](#) [00-054007-70231-3](#) [00-054007-70241-2](#) [00-054007-70242-9](#) [00-054007-70244-3](#) [00-054007-70246-7](#) [00-054007-70263-4](#) [00-054007-70288-7](#) [00-054007-70290-0](#) [00-054007-70300-6](#) [00-054007-70304-4](#) [01-2065-1-0216](#) [01-2900-1-04412](#) [00581P0075](#) [600TS-10](#) [60205-1](#) [604200-1](#) [605601-1](#) [60598-1-CUT-TAPE](#) [61314-6-C](#) [61810-3](#) [61-S](#) [61-SN](#) [626-0194](#) [62-NBM-A](#) [62-SN](#) [62-SP](#) [63-S](#) [640179-1](#) [M55155/059I03](#) [M55155/079C01](#) [M55155/099H02](#) [M55155/109H01](#) [M55155/109H02](#) [M55155/12XH05](#) [M55155/16XH02](#)