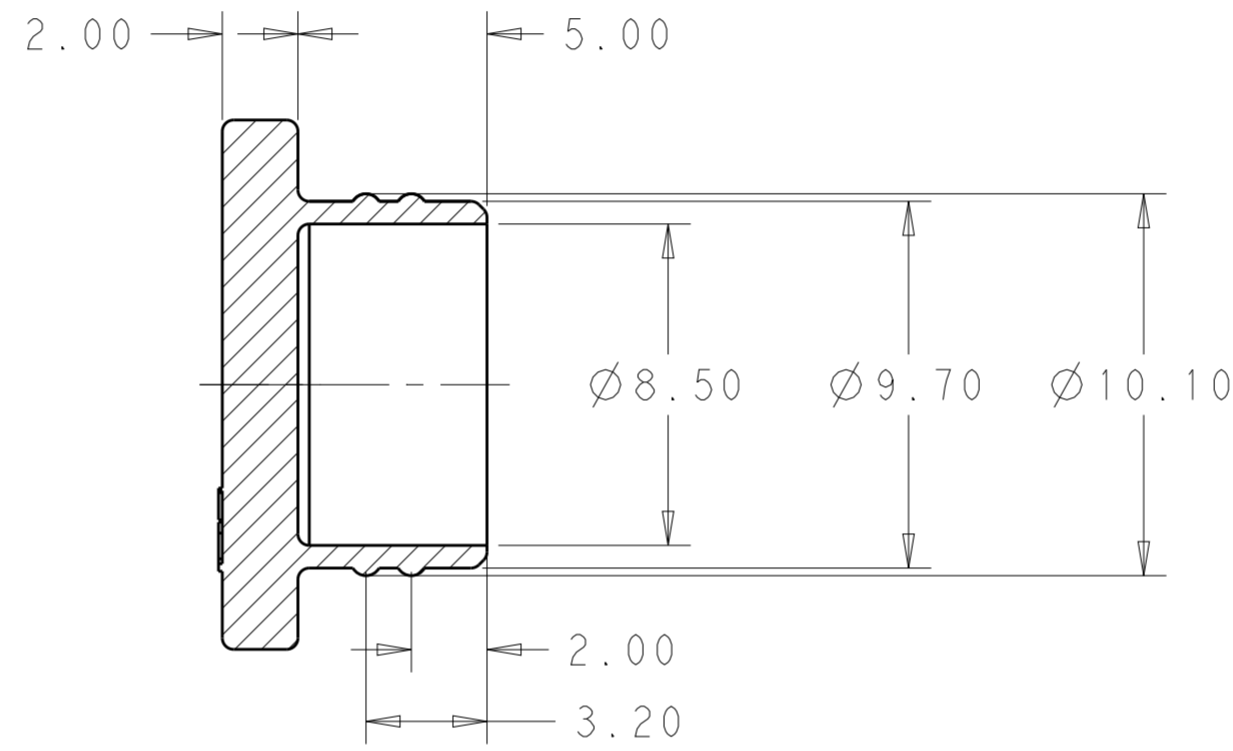
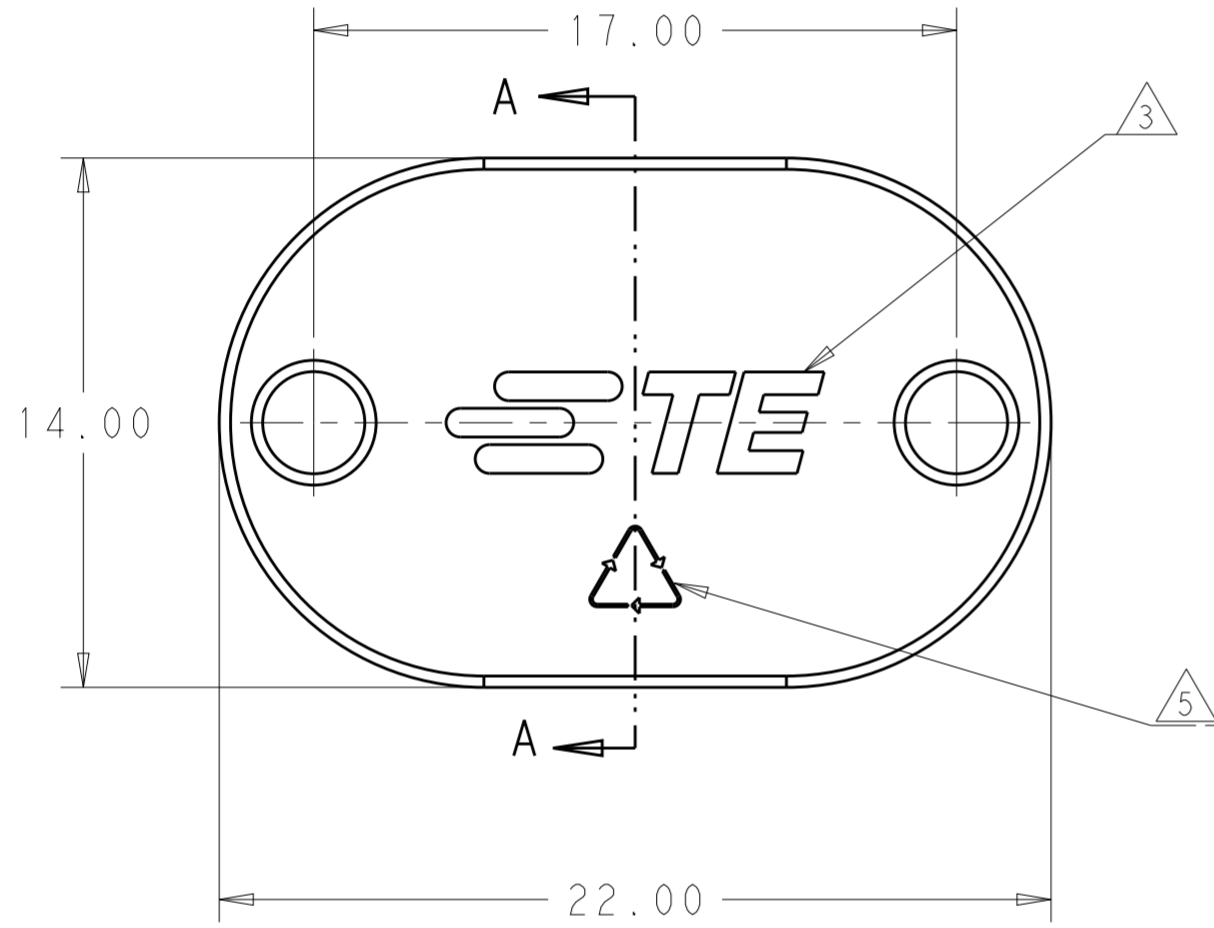
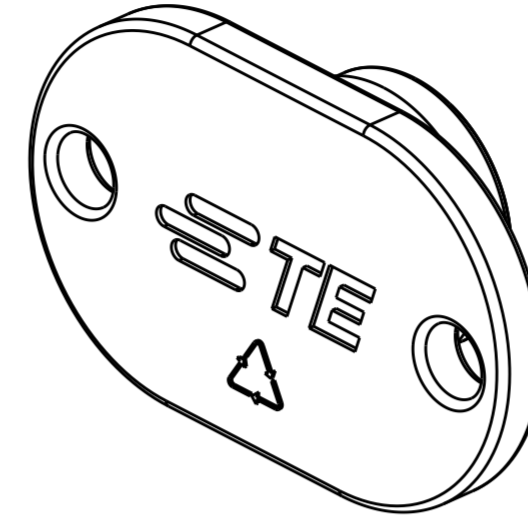
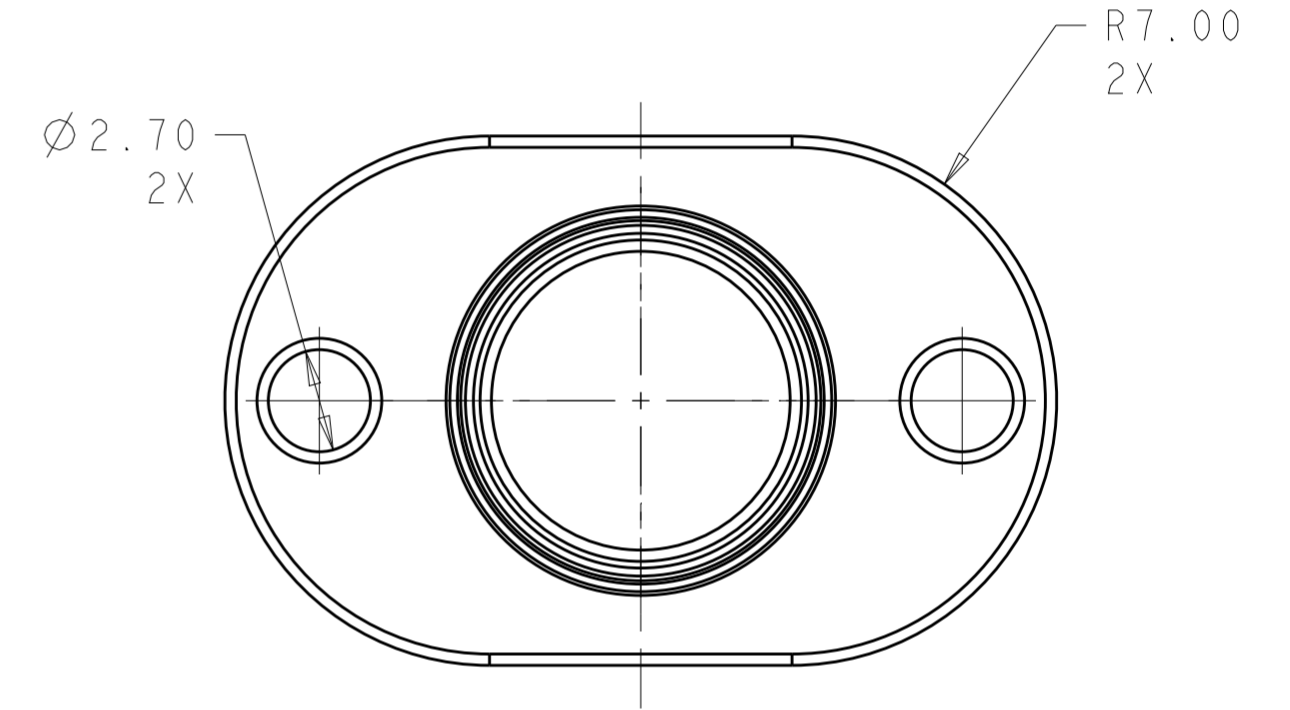


THIS DRAWING IS UNPUBLISHED. RELEASED FOR PUBLICATION 20
 © COPYRIGHT 20 BY - ALL RIGHTS RESERVED.

LOC	DIST	REVISIONS					
1	-	P	LTR	DESCRIPTION	DATE	DWN	APVD
		A		initial	27NOV2012	N.W	P.Y
		A1		ADD RECYCLE MARK	15MAY2016	LW	PY



SECTION A-A



- NOTES
- ① MATERIAL: HDPE, BLUE 286C
 - ② ALL UNSPECIFICATION RADII R0.30.
 - ③ TE LOGO PER TE SPEC TEC-202-36 PN 1621426-8. DEPTH 0.20MM.
 - ④ COMPLIES WITH DIRECTIVE 2002/95/EC (ROSH).
 - ⑤ RECYCLE MARK, RAISED 0.1MM

P/N 2232228-1

THIS DRAWING IS A CONTROLLED DOCUMENT.		DWN Ning Wang 18APR2013	STE TE Connectivity	
		CHK Daniel Tao 18APR2013		
DIMENSIONS: mm		APVD Peter Yin 18APR2013	NAME Dust cap for PV4 pin connector	
TOLERANCES UNLESS OTHERWISE SPECIFIED:		PRODUCT SPEC -	SIZE CAGE CODE DRAWING NO RESTRICTED TO	
0 PLC ±-		APPLICATION SPEC -	A200779 C-2232228 -	
1 PLC ±0.30		WEIGHT 0.55g	SCALE 4:1 SHEET 1 OF 1 REV A1	
2 PLC ±0.15		Customer Drawing		
3 PLC ±-				
4 PLC ±-				
ANGLES ±-				
FINISH ±-				

X-ON Electronics

Largest Supplier of Electrical and Electronic Components

Click to view similar products for [Solar Connectors / Photovoltaic Connectors](#) category:

Click to view products by [TE Connectivity](#) manufacturer:

Other Similar products are found below :

[1740699-7](#) [1971861-4](#) [1971131-4](#) [1971858-3](#) [1971861-3](#) [PV-090508-M10](#) [PV-CM-S 2 5-6 \(-\)](#) [2270184-3](#) [2270154-2](#) [2270226-4](#) [PV-090508-M06-N](#) [1987558-2](#) [PV-090506-F03](#) [UTXPM](#) [UTXPF](#) [UTXCMB6AM](#) [1627092](#) [1017635](#) [1017636](#) [1-2306314-1](#) [1-2306314-2](#) [1302440201](#) [2-1971862-2](#) [H4CMC6DM](#) [1705996](#) [1705995](#) [1971858-2](#) [5-2306317-2](#) [1704926](#) [H4CFC4DIS](#) [H4CMC4DC](#) [H4CFC4DC](#) [H4CMC4DM](#) [H4CFC4DM](#) [H4CFC6DM](#) [H4CFM2DI](#) [H4CFM6DI](#) [H4CMC2DI](#) [H4CMC8DM](#) [H4CMM6DI](#) [H4CMC4DMS](#) [H4CMC4DIS](#) [H4PF](#) [H4PM](#) [HGLUI](#) [PWJ-03BMMB-LL8001](#) [UTXCFA0AM](#) [UTXCFA4BMH](#) [UTXCMA0AM](#) [UTXCMA4AM](#)