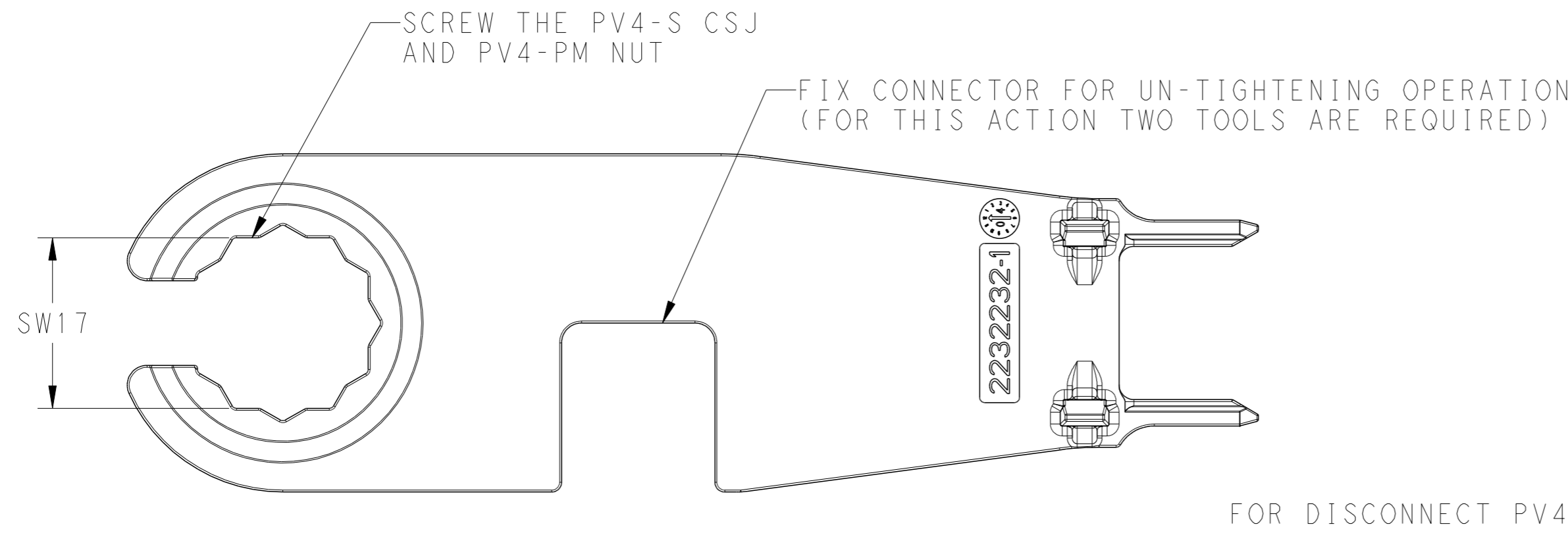
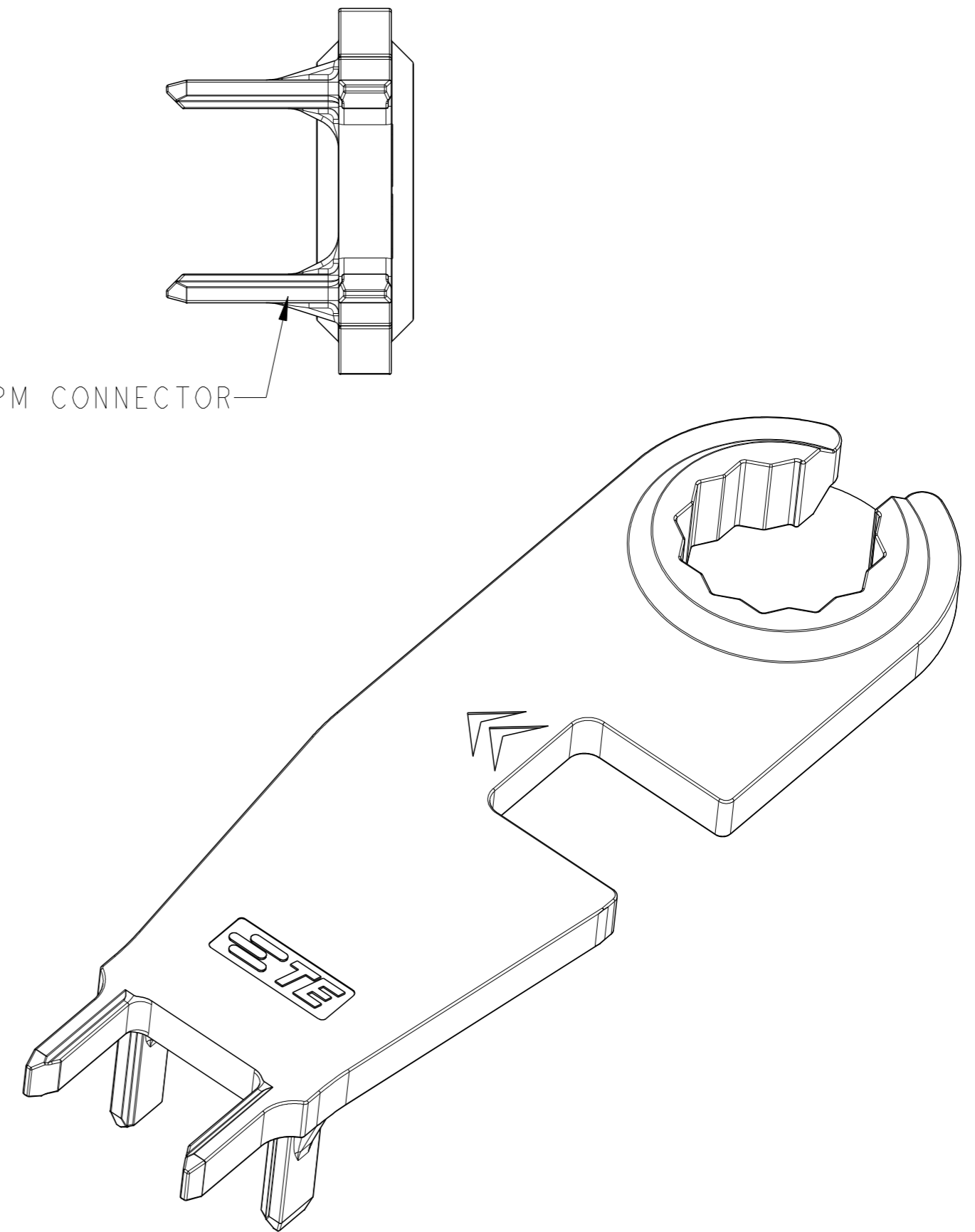


THIS DRAWING IS UNPUBLISHED. RELEASED FOR PUBLICATION 20
 © COPYRIGHT 20 TE CONNECTIVITY ALL RIGHTS RESERVED.

LOC		DIST		REVISIONS			
P	LTR	DESCRIPTION	DATE	DWN	APVD		
	A	INITIAL	09JUN2013	CW	PY		
	B	ADD NEW DISCONNECT PV4-PM FEATURE	2JAN2014	LW	PY		
	C	MODIFY DISCONNECT FUCTURE	08NOV2017	SG	SM		

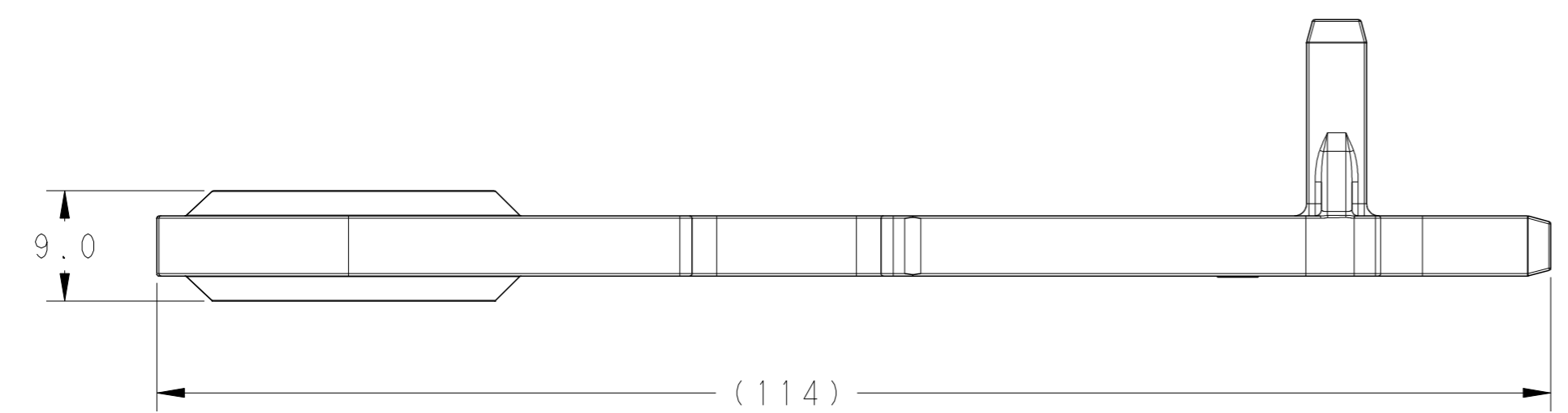


FOR DISCONNECT PV4-PM CONNECTOR

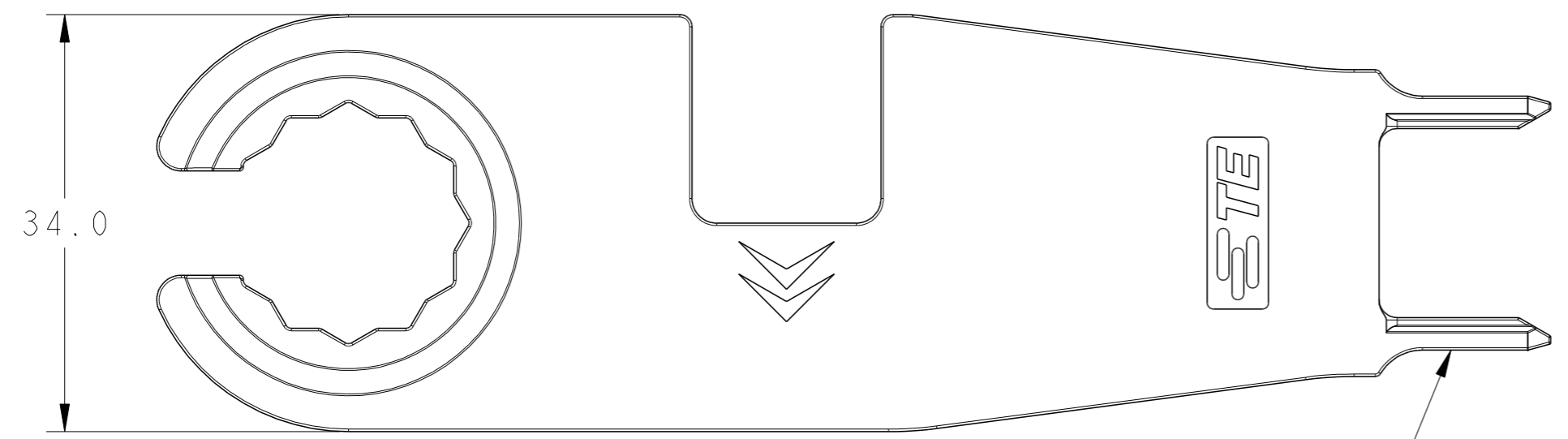


MATERIAL: POLYMER
 COLOUR: ORANGE
 NET WEIGHT: 18.2g

PART NUMBER: 2232232-1



TWELVE RING SPANNER



FOR DISCONNECT PV4-S CONNECTOR

THIS DRAWING IS A CONTROLLED DOCUMENT.		DWN	09 JUN 2013	TE Connectivity	
DIMENSIONS:		CHK	09 JUN 2013		
mm		APVD	09 JUN 2013		
		PRODUCT SPEC			
TOLERANCES UNLESS OTHERWISE SPECIFIED:		NAME		OPEN AND TIGHTEN TOOL	
0 PLC	±0.5	PETER YIN		SIZE	CAGE CODE
1 PLC	±0.3	APPLICATION SPEC		114-106122	DRAWING NO
2 PLC	±	WEIGHT		A200779	C=2232232
3 PLC	±	CUSTOMER DRAWING		SCALE	1:1
4 PLC	±	RESTRICTED TO		SHEET	1 OF 1
ANGLES	±			REV	C
FINISH	±				

X-ON Electronics

Largest Supplier of Electrical and Electronic Components

Click to view similar products for [Solar Connectors / Photovoltaic Connectors](#) category:

Click to view products by [TE Connectivity](#) manufacturer:

Other Similar products are found below :

[1740699-7](#) [1971861-4](#) [1971131-4](#) [1971858-3](#) [1971861-3](#) [PV-090508-M10](#) [PV-CM-S 2 5-6 \(-\)](#) [2270184-3](#) [2270154-2](#) [2270226-4](#) [PV-090508-M06-N](#) [1987558-2](#) [PV-090506-F03](#) [UTXPM](#) [UTXPF](#) [UTXCMB6AM](#) [1627092](#) [1017635](#) [1017636](#) [1-2306314-1](#) [1-2306314-2](#) [1302440201](#) [2-1971862-2](#) [H4CMC6DM](#) [1705996](#) [1705995](#) [1971858-2](#) [5-2306317-2](#) [1704926](#) [H4CFC4DIS](#) [H4CMC4DC](#) [H4CFC4DC](#) [H4CMC4DM](#) [H4CFC4DM](#) [H4CFC6DM](#) [H4CFM2DI](#) [H4CFM6DI](#) [H4CMC2DI](#) [H4CMC8DM](#) [H4CMM6DI](#) [H4CMC4DMS](#) [H4CMC4DIS](#) [H4PF](#) [H4PM](#) [HGLUI](#) [PWJ-03BMMB-LL8001](#) [UTXCFA0AM](#) [UTXCFA4BMH](#) [UTXCMA0AM](#) [UTXCMA4AM](#)