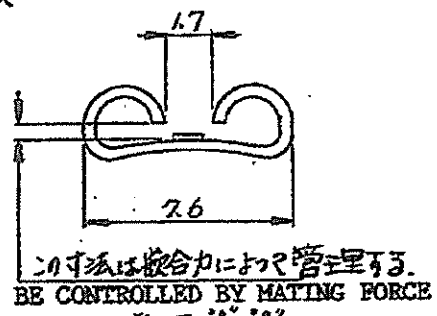
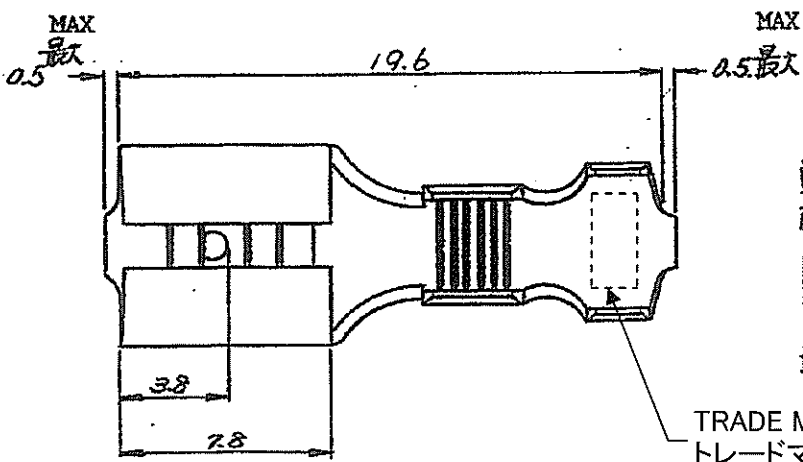
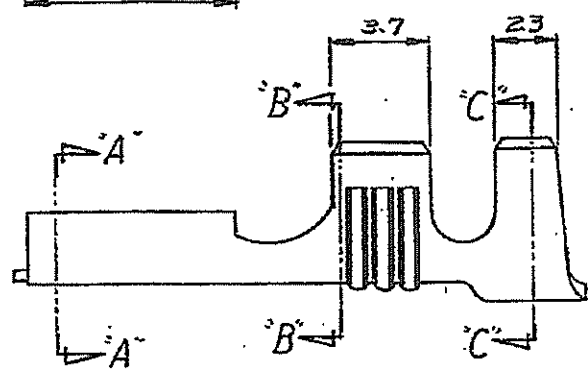


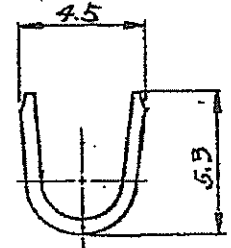
2232247



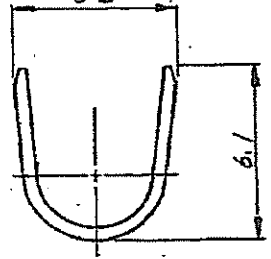
TRADE MARK
トレードマーク



断面 A-A
SECT



断面 B-B
SECT



断面 C-C

NOTES:

- 1 SEE DWG CP63-048J FOR THE DETAIL OF MATING TAB
- 2 PRODUCT SPEC 108-5006-1 APPLICATION SPEC 114-5023

注:

- 1 嵌合するタブの詳細についてはCP63-048Jの図面参照のこと。
- 2 製品規格番号 108-5006-1 圧着規格番号 114-5023。
- 3 複数の電線組合せ可能(参考)。
 最小の組合せ(2本圧着): $0.5\text{mm}^2 + 1.25\text{mm}^2$ (ワイレンジ最小)
 最大の組合せ(3本圧着): $0.5\text{mm}^2 + 0.5\text{mm}^2 + 1.3\text{mm}^2$ (被覆外径最高)

- 3 PLURAL WIRE CRIMPING(REF)
 MIN. CONDITION(2 WIRES): $0.5\text{mm}^2 + 1.25\text{mm}^2$ (MIN. WIRE RANGE)
 MAX. CONDITION(3 WIRES):
 $0.5\text{mm}^2 + 0.5\text{mm}^2 + 1.3\text{mm}^2$ (MAX. INS DIA RANGE)

単位: 寸 寸法は mm. DO NOT SCALE PRINT

2232247-1	黄銅 BRASS	0.45	錫めっき TIN PLT FINISH
連鎖状型番 (PA/SRIP)	枚数 (PMT)	板厚	仕上

参考図面 (CUSTOMER COPY) (REFERENCE ONLY)

材料 (MATERIAL) SEE TABLE 参照	TE Connectivity
材料 (MATERIAL) SEE TABLE 参照	
線径範囲 (WIRE RANGE) 1.75~5.27 mm(AWG) →	クラス (CLASS): FASTON FASTON
絶縁径範囲 (INSULATION DIA.) 3.0~5.0 mm (→ IN)	タイプ (TYPE): オートマチック AUTOMATIC



4	LTR	変更 (REVISION RECORD)	DR	CHK	DATE
	DR	B.P	DE	B.P	
C	CHK	F.M	APP	YHM	

公差 (TOLERANCE) EXCEPT AS NOTED	スケール (SCALE): 4-1	LOC: JA	SIZE: 2232247	REV: A
名称 (NAME): "250" SERIES FASTON RECEPTACLE 250 シリーズ・ファストン・レセプタクル				

X-ON Electronics

Largest Supplier of Electrical and Electronic Components

Click to view similar products for [Terminals](#) category:

Click to view products by [TE Connectivity](#) manufacturer:

Other Similar products are found below :

[00-054007-01074-6](#) [00-054007-70206-1](#) [00-054007-70210-8](#) [00-054007-70217-7](#) [00-054007-70226-9](#) [00-054007-70228-3](#) [00-054007-70248-1](#) [00-054007-70256-6](#) [00-054007-70301-3](#) [00-054007-70316-7](#) [0-0320562-0](#) [00-054007-49560-4](#) [00-054007-70209-2](#) [00-054007-70225-2](#) [00-054007-70227-6](#) [00-054007-70231-3](#) [00-054007-70241-2](#) [00-054007-70242-9](#) [00-054007-70244-3](#) [00-054007-70246-7](#) [00-054007-70263-4](#) [00-054007-70288-7](#) [00-054007-70290-0](#) [00-054007-70300-6](#) [00-054007-70304-4](#) [01-2065-1-0216](#) [01-2900-1-04412](#) [00581P0075](#) [600TS-10](#) [60205-1](#) [604200-1](#) [605601-1](#) [60598-1-CUT-TAPE](#) [61314-6-C](#) [61810-3](#) [61-S](#) [61-SN](#) [626-0194](#) [62-NBM-A](#) [62-SN](#) [62-SP](#) [63-S](#) [640179-1](#) [M55155/059I03](#) [M55155/079C01](#) [M55155/099H02](#) [M55155/109H01](#) [M55155/109H02](#) [M55155/12XH05](#) [M55155/16XH02](#)