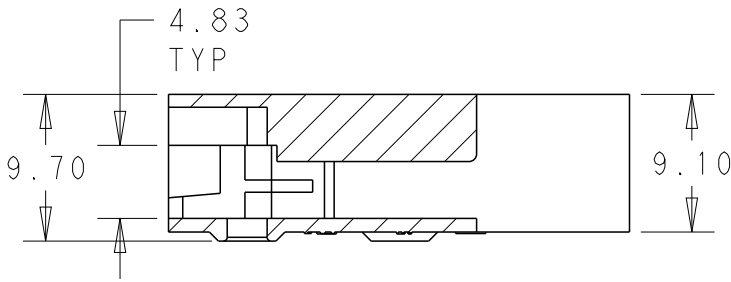
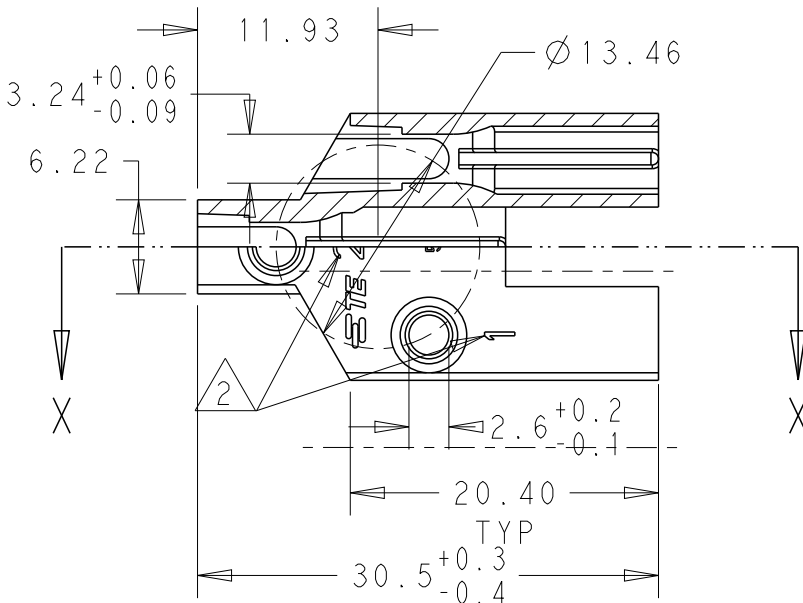
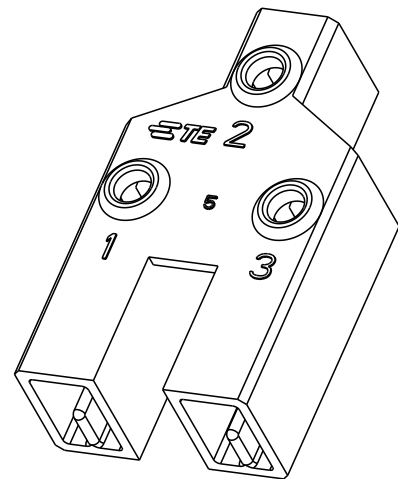


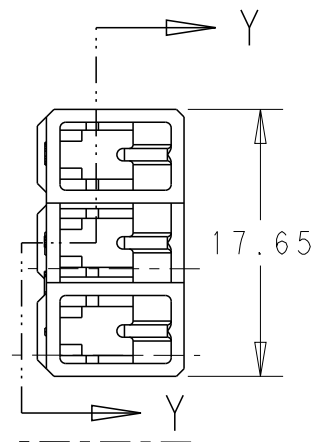
LOC	DIST	REVISIONS					
CN	-	P	LTR	DESCRIPTION	DATE	DWN	APVD
		C		REVISED AS PER ECR-16-005625	19APR2016	MKD	PKS



SECTION X - X



SECTION Y - Y



NOTES:

- ① MATERIAL CONFORM TO UL94V0 AND GWT 750 NF
- ② CIRCUIT IDENTIFICATION NUMBER

NATURAL	PA6 GF ①	2232327-2
NATURAL	PBT	2232327-1
FINISH	MATERIAL	PART NUMBER

20
 RELEASED FOR PUBLICATION
 ALL RIGHTS RESERVED.
 BY TE CONNECTIVITY
 COPYRIGHT 20

DIMENSIONS: mm	DWN WINTER WANG 01MAR2013	MATERIAL	FINISH
TOLERANCES UNLESS OTHERWISE SPECIFIED:	CHK JAIN LIU 01MAR2013	TE Connectivity	
0 PLC ±-	APVD YUHONG MAO 01MAR2013		
1 PLC ±-	PRODUCT SPEC	NAME	
2 PLC ±0.3	108-2008	CLUSTER BLOCK HSG	
3 PLC ±-	APPLICATION SPEC	2.29 (.090) DIA	
4 PLC ±-		SIZE	CAGE CODE
ANGLES ±-		A4	00779
	WEIGHT	DRAWING NO	RESTRICTED TO
	-	C=2232327	-
	Customer Drawing	SCALE	SHEET 1 OF 1
		-	REV C

X-ON Electronics

Largest Supplier of Electrical and Electronic Components

Click to view similar products for [Terminals](#) category:

Click to view products by [TE Connectivity](#) manufacturer:

Other Similar products are found below :

[00-054007-01074-6](#) [00-054007-70206-1](#) [00-054007-70210-8](#) [00-054007-70217-7](#) [00-054007-70226-9](#) [00-054007-70228-3](#) [00-054007-70248-1](#) [00-054007-70256-6](#) [00-054007-70301-3](#) [00-054007-70316-7](#) [00-054007-49560-4](#) [00-054007-70209-2](#) [00-054007-70225-2](#) [00-054007-70227-6](#) [00-054007-70231-3](#) [00-054007-70241-2](#) [00-054007-70242-9](#) [00-054007-70244-3](#) [00-054007-70246-7](#) [00-054007-70263-4](#) [00-054007-70288-7](#) [00-054007-70290-0](#) [00-054007-70300-6](#) [00-054007-70304-4](#) [01-2065-1-0216](#) [01-2900-1-04412](#) [00581P0075](#) [600TS-10](#) [60205-1](#) [604200-1](#) [605601-1](#) [60598-1-CUT-TAPE](#) [61314-6-C](#) [61810-3](#) [61-S](#) [61-SN](#) [626-0194](#) [62-NBM-A](#) [62-SN](#) [62-SP](#) [63-S](#) [640179-1](#) [M55155/059I03](#) [M55155/079C01](#) [M55155/099H02](#) [M55155/109H01](#) [M55155/109H02](#) [M55155/12XH05](#) [M55155/16XH02](#) [M55155/29-5S](#)