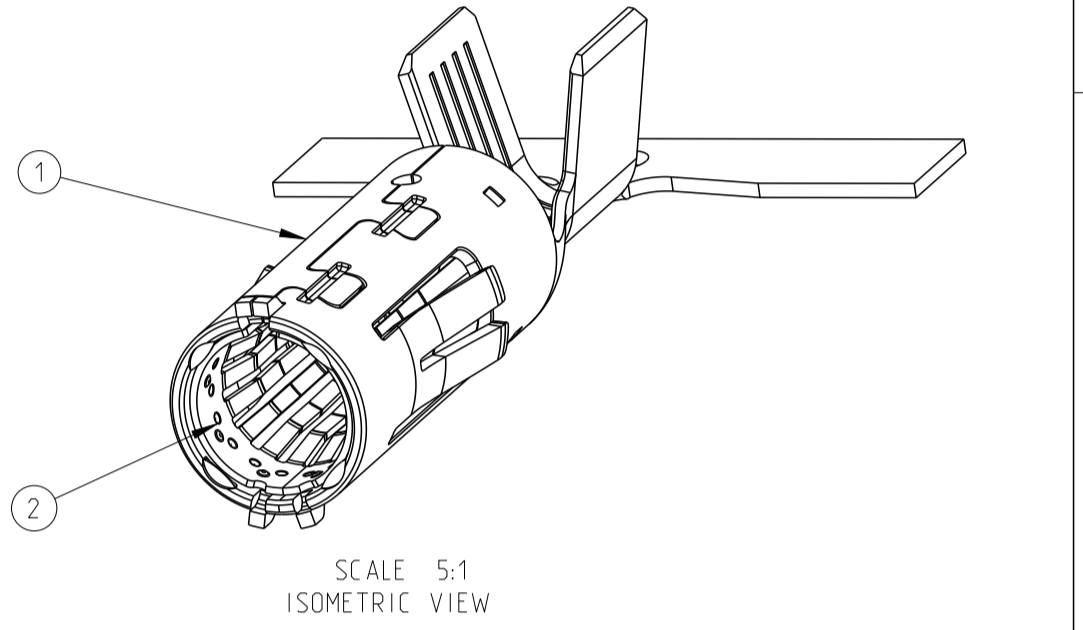
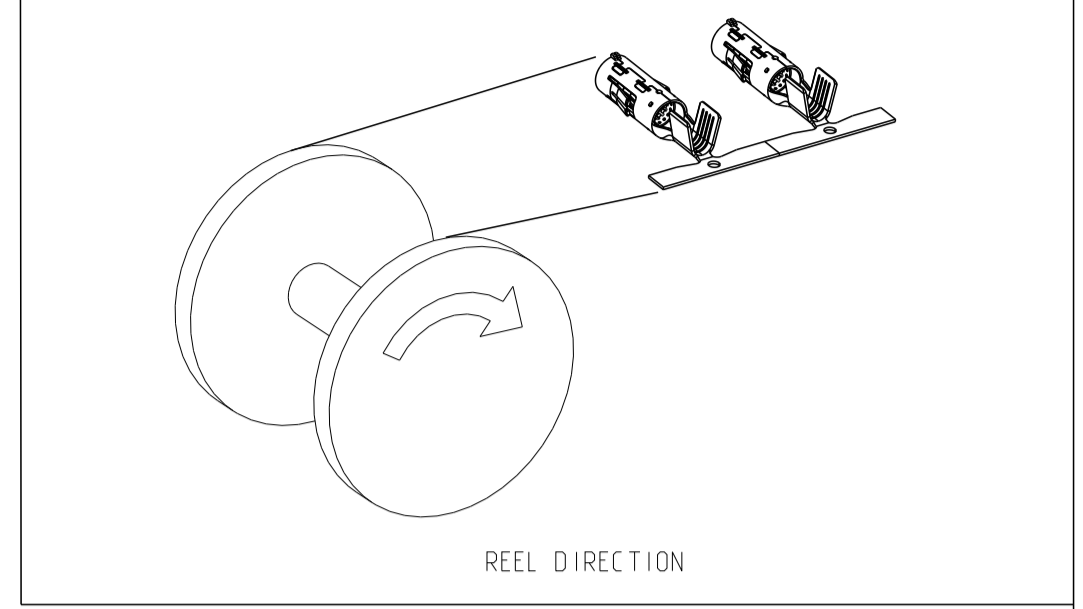


REVISIONS				
P.	LTN	DESCRIPTION	DATE	APVD
C		INITIAL RELEASE	30AUG2021	J.Y



- 1. PACKAGING: REEL
- 2. SUITABLE FOR PIN CONTACT: SEE DRAWING 2349180

PART NO.	REVISION	WIRE RANGE	ITEM	DESCRIPTION	MATERIAL	FINISH	DIM. A	DIM. B	DIM. C	DIM. D	DIM. E
2-2349177-2	C	4.0~6.0mm <sup>2</sup>	2	SPRING	Cu-ALLOY	Ag	21.5	4.5	5.83	5.33	2.9
			1	BODY	Cu-ALLOY	Ag					
2-2349177-1	C	2.5mm <sup>2</sup>	2	SPRING	Cu-ALLOY	Ag	21	4	5.02	4.63	2.3
			1	BODY	Cu-ALLOY	Ag					
1-2349177-2	C	4.0~6.0mm <sup>2</sup>	2	SPRING	Cu-ALLOY	SnAg	21.5	4.5	5.83	5.33	2.9
			1	BODY	Cu-ALLOY	SnAg					
1-2349177-1	C	2.5mm <sup>2</sup>	2	SPRING	Cu-ALLOY	Ag	21	4	5.02	4.63	2.3
			1	BODY	Cu-ALLOY	SnAg					

THIS DRAWING IS A CONTROLLED DOCUMENT.

DIMENSIONS: mm  
 TOLERANCES UNLESS OTHERWISE SPECIFIED: 0.3  
 DIMENSIONS: 0-PLC ±, 1-PLC ±, 2-PLC ±, 3-PLC ±, 4-PLC ±, ANGLES ±

DWN: J.YIN 30AUG2021  
 CHK: W.ZHANG 30AUG2021  
 APVD: J.YIN 30AUG2021

PRODUCT SPEC: 108-32306  
 APPLICATION SPEC: 116-16003B  
 WEIGHT: -  
 CUSTOMER DRAWING

**TE** TE Connectivity  
 NAME: DIA. 4MM SOCKET CONTACT  
 SIZE: A1 00779 C=2349177  
 SCALE: 10:1 SHEET 1 OF 1 REV C

## X-ON Electronics

Largest Supplier of Electrical and Electronic Components

*Click to view similar products for [Terminals category](#):*

*Click to view products by [TE Connectivity manufacturer](#):*

Other Similar products are found below :

[00-054007-01074-6](#) [00-054007-70206-1](#) [00-054007-70210-8](#) [00-054007-70217-7](#) [00-054007-70228-3](#) [00-054007-70256-6](#) [00-054007-70316-7](#) [00-054007-49560-4](#) [00-054007-70209-2](#) [00-054007-70231-3](#) [00-054007-70241-2](#) [00-054007-70242-9](#) [00-054007-70246-7](#) [00-054007-70263-4](#) [00-054007-70288-7](#) [00-054007-70290-0](#) [00-054007-70300-6](#) [00-054007-70304-4](#) [01-2900-1-04412](#) [00581P0075](#) [600TS-10](#) [605601-1](#) [60598-1-CUT-TAPE](#) [60617-1-C](#) [61314-6-C](#) [61810-3](#) [62149-1](#) [626-0194](#) [63-S](#) [M55155/059I03](#) [M55155/079C01](#) [M55155/099B03](#) [M55155/099H02](#) [M55155/109H01](#) [M55155/12XH05](#) [M55155/29-5S](#) [M55155/29XJ08](#) [M55155/30-6S](#) [M55155/30-9S](#) [M55155/30XI09](#) [M6-14RSX](#) [696683-1](#) [696861-1](#) [696999-1](#) [M86700006](#) [D18-110B-C](#) [D18-110B-M](#) [701-1936](#) [701-1955](#) [701-2003](#)