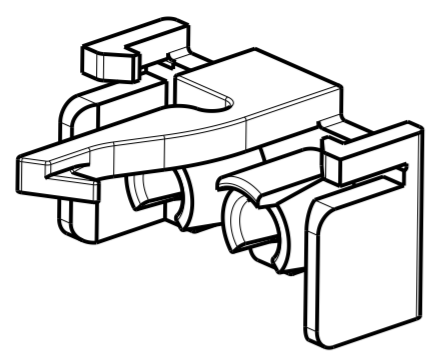
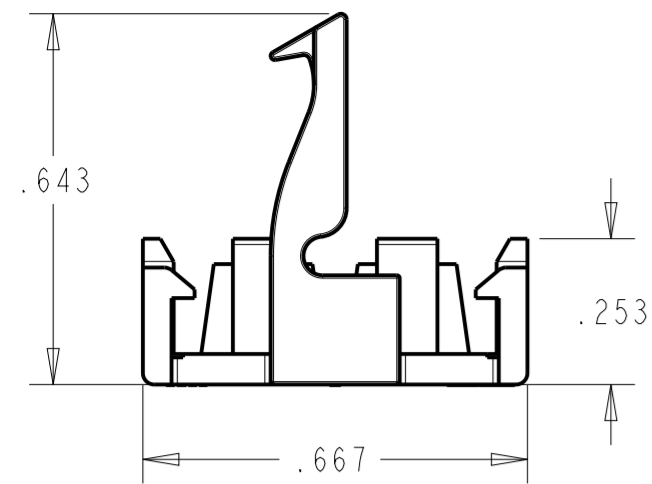
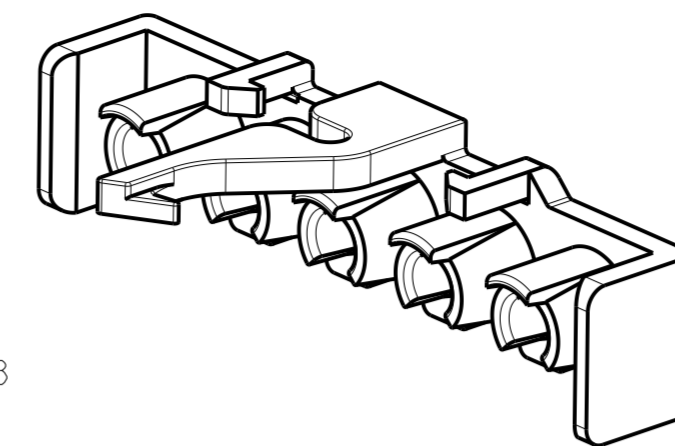
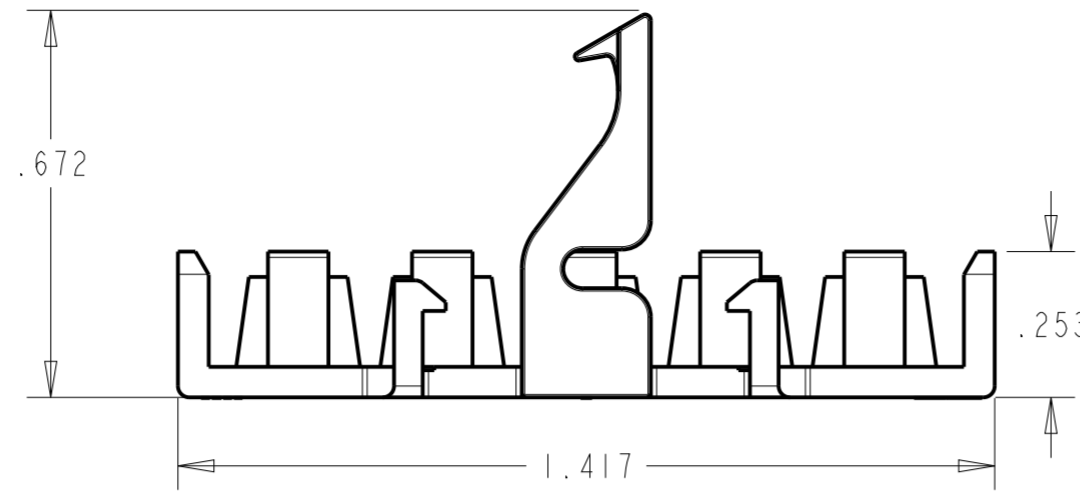
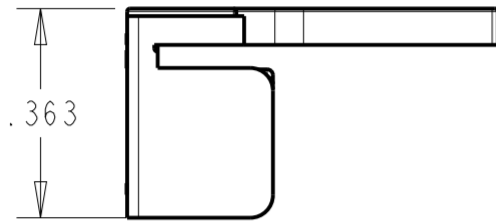
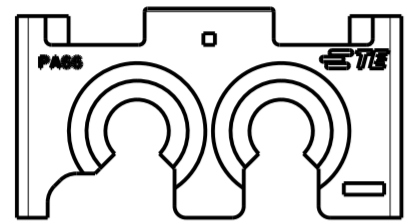


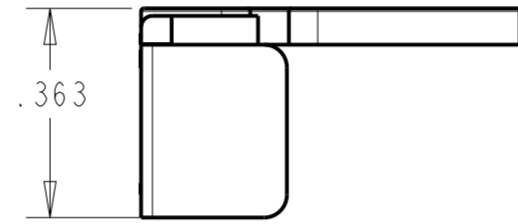
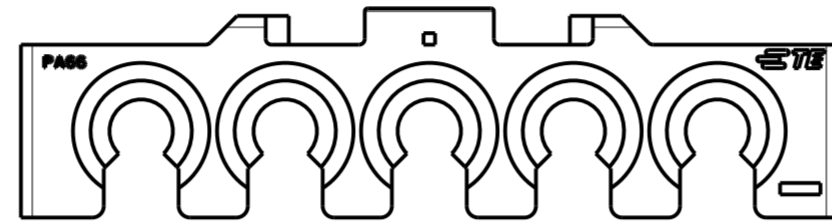
P	LTR	DESCRIPTION	DATE	DWN	APVD
A		REVISED PER ECN-20-100209	10AUG2020	BDA	SF
AI		REVISED PER ECN-21-105912	11JUN2021	WLS	VS



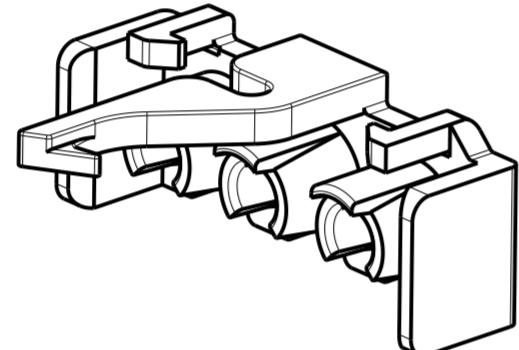
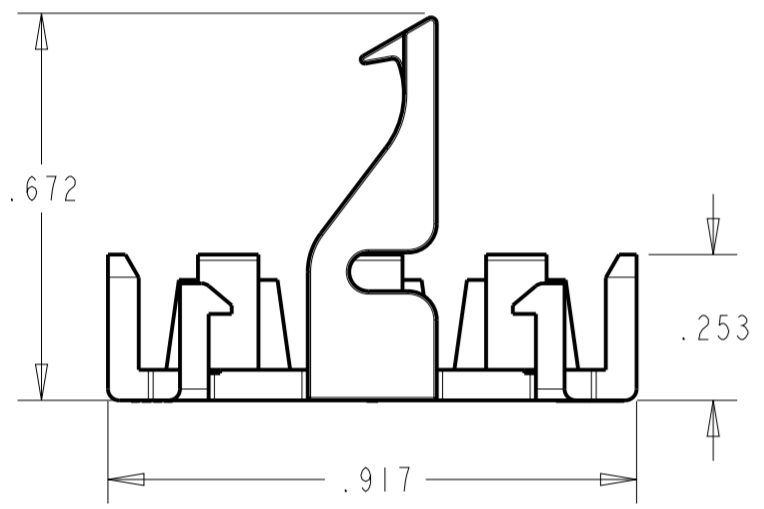
**1\*2 POSITION**



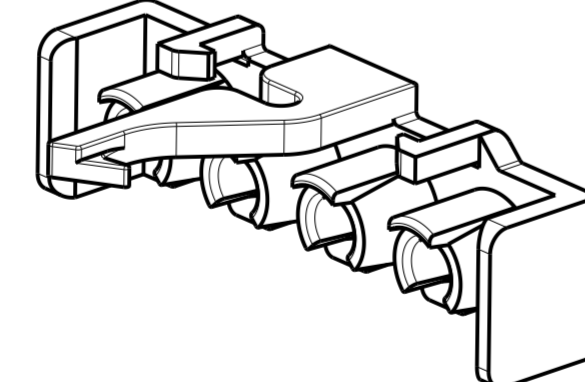
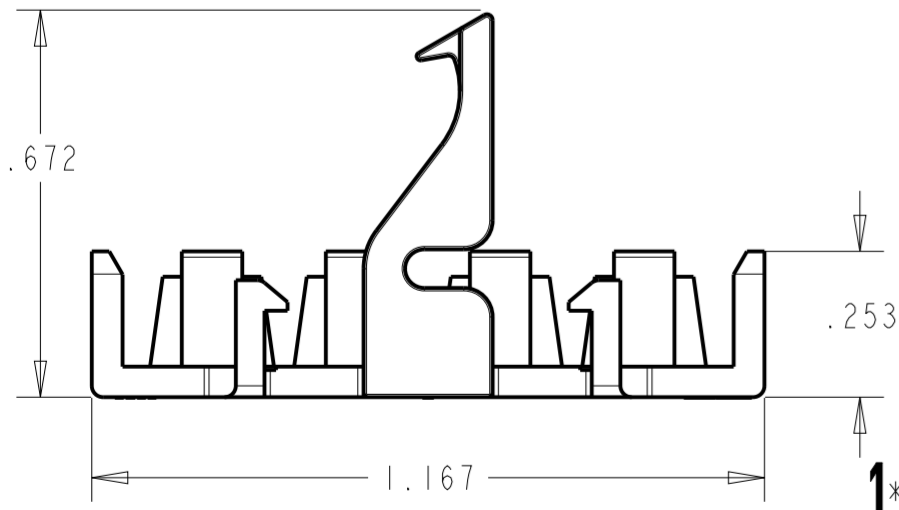
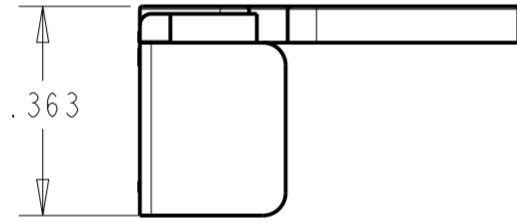
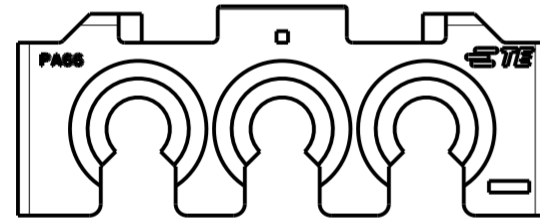
**1\*5 POSITION**



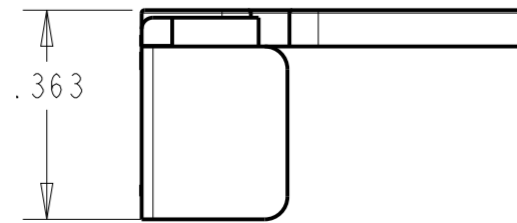
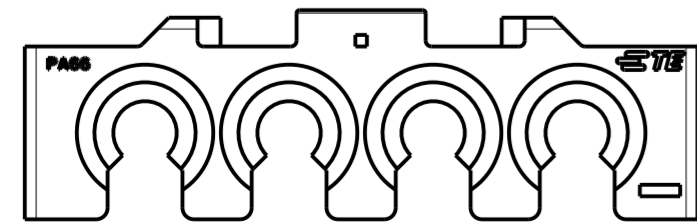
⚠ MATERIAL: PA66/6, UL94-V0, COLOR BLACK.



**1\*3 POSITION**



**1\*4 POSITION**



1*5	2-2350655-5
1*4	2-2350655-4
1*3	2-2350655-3
1*2	2-2350655-2
POSITIONS	PART NUMBER

THIS DRAWING IS A CONTROLLED DOCUMENT.

DIMENSIONS:	TOLERANCES UNLESS OTHERWISE SPECIFIED:
IN	0 PLC ±
	1 PLC ±
	2 PLC ±
	3 PLC ±.020
	4 PLC ±
	ANGLES ±
	FINISH -
	-

DWN	B. WEAVER	01MAR2019
CHK	V. AMSLER	01MAR2019
APVD	S. FERNANDES	01MAR2019
PRODUCT SPEC	-	
APPLICATION SPEC	-	
WEIGHT	-	
CUSTOMER DRAWING	-	

TE Connectivity		NAME	
		TPA, UNIVERSAL MATE-N-LOCK	
SIZE	CAGE CODE	DRAWING NO	RESTRICTED TO
A2	00779	C-2350655	-
SCALE		SHEET	REV
3:1		OF	AI

## X-ON Electronics

Largest Supplier of Electrical and Electronic Components

*Click to view similar products for [Headers & Wire Housings](#) category:*

*Click to view products by [TE Connectivity](#) manufacturer:*

Other Similar products are found below :

[892-18-020-10-001101](#) [58102-G61-06LF](#) [582553-1](#) [0009485154](#) [009176003701906](#) [0050291907](#) [LY20-4P-DT1-P1E-BR](#) [02.125.8002.8](#)  
[609-3404](#) [61062-3](#) [61082-181009](#) [622-3653LF](#) [63453-116](#) [636-1030](#) [636-1427](#) [636-3427](#) [636-4007](#) [641938-9](#) [641991-4](#) [644827-2](#) [65817-](#)  
[010LF](#) [65817-015LF](#) [65863-015LF](#) [66207-023LF](#) [67095-007LF](#) [67601157](#) [68645-018](#) [68648-049](#) [70.362.1628.0](#) [70-4210](#) [70-4226B](#) [70-](#)  
[4853B](#) [707-5020](#) [707-5028](#) [71.350.2428.0](#) [71918-208LF](#) [71961-016LF](#) [733-134](#) [733-162](#) [754199-000](#) [760-3052](#) [79531-3000](#) [FCN-](#)  
[360C032-B](#) [FCN-367T-T012/H](#) [FCN-723D010/2](#) [80.063.4001.1](#) [800-90-010-10-002000](#) [801-43-002-10-013000](#) [801-43-006-10-002000](#)  
[801-93-011-10-001000](#)