

THIS DRAWING IS UNPUBLISHED.  
VERTRAULICHE UNVEROEFFENTLICHTE ZEICHNUNG

RELEASED FOR PUBLICATION  
FREI FUER VEROEFFENTLICHUNG

2013

MATED WITH:  
PASSEND ZU:  
2177798.2208358

PROJEKT NR.:




REVISIONS  
AENDERUNGEN

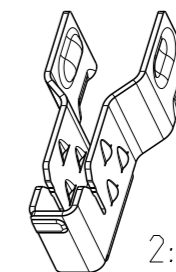
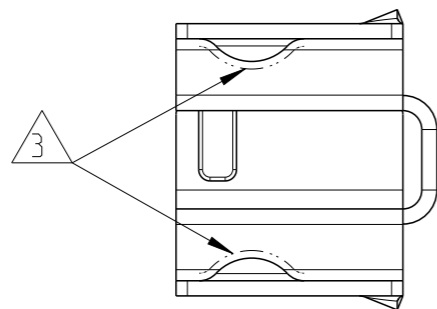
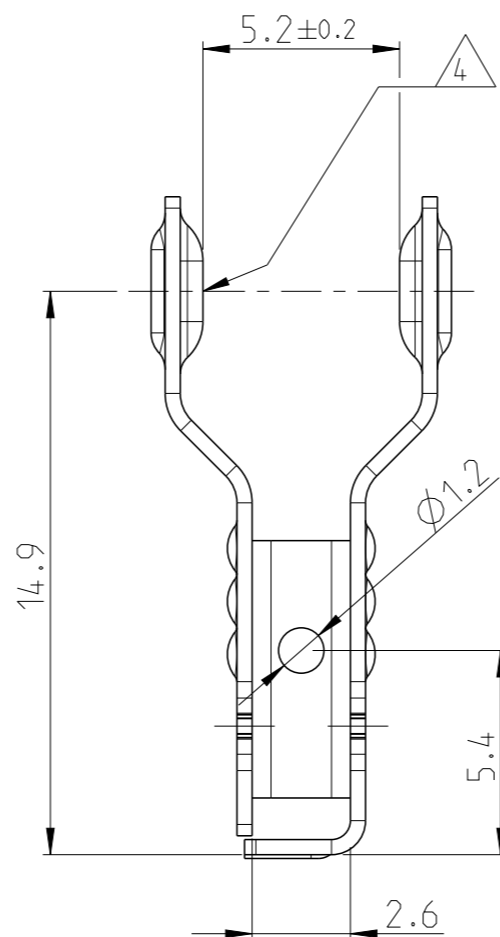
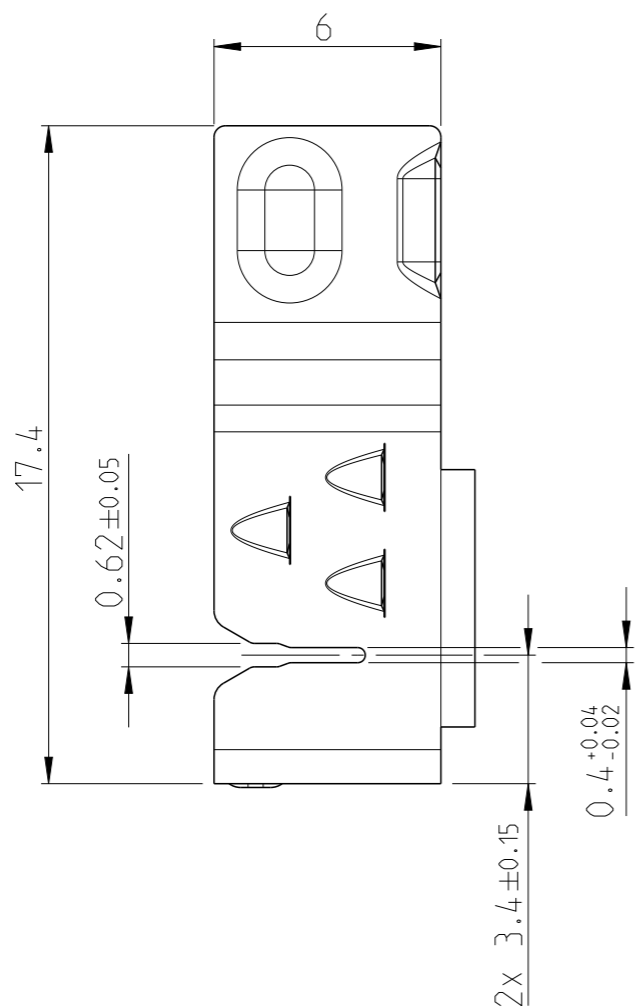
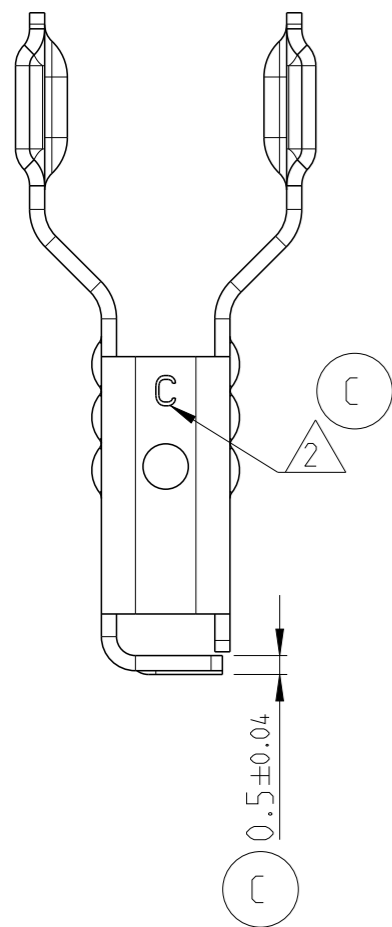
© COPYRIGHT 2013 Tyco Electronics AMP GmbH

ALL RIGHTS RESERVED.  
ALLE RECHTE VORBEHALTEN.

P	LTR	DESCRIPTION BESCHREIBUNG	DATE	DWN	APVD
B		New Drawing	20SEP2013	SMD	DWE
C		SEE BALLOON ①	26NOV2014	MKP	FW I

NOTES:  
Bemerkungen:


- IN CASE OF DISCREPANCIES BETWEEN GERMAN AND ENGLISH TEXT THE GERMAN TEXT IS BINDING  
Im Falle von Unterschieden zwischen dem deutschen und dem englischen Text ist der deutsche Text verbindlich
-  PART REVISION  
Teilrevision
-  CONTACT AREA; Ra 0.35 µm  
Kontaktierflaeche; Ra 0.35 µm
-  POSITION FOR COAT THICKNESS MEASURING  
Position fuer Schichtdickenmessung
- ALL SHOWN DIMENSIONS INCLUDING PLATING  
Alle dargestellten Abmessungen einschließlic Beschichtung
- BULK PACKAGING IN PLASTIC BAG, FOLDING CARTON AND CORRUGATED SHIPPING BOX  
Schuettgut in Beutel, Faltschachtel und Versandkarton
- DESIGNED FOR CHARGE INLETS TYPE 1; PN 2177798; 2208358  
Passend fuer Ladedosen Typ 1; PN 2177798; 2208358



TE - PART-NO.	REV	DESCRIPTION	MATERIAL	THK [mm]	WEIGHT [g]	FINISH
0-2236040-1	C	CONTACT CLAMP Kontaktkralle	CuNiSi	0.4 +/-0.02	0.85	Ag over Ni Ag ueber Ni

DIESE ZEICHNUNG IST EIN KONTROLLIERTES DOKUMENT.  
BEMASSUNGEN UND TOLERANZEN GEMAESS GPS (ISO STANDARDS).

THIS DRAWING IS A CONTROLLED DOCUMENT.  
DIMENSIONING AND TOLERANCING PER GPS (ISO STANDARDS).

DIMENSIONS: MASSEINHEITEN: [mm]	TOLERANCES UNLESS OTHERWISE SPECIFIED: ALLGEMEINTOLERANZEN	DWN Sundareshan M D 20SEP2013	CHK Vishwa A 20SEP2013	APVD D. Weyrauch 20SEP2013
	0 PLC 1 PLC 2 PLC 3 PLC 4 PLC ANGLES/WINKEL FINISH/OBERFLAECHE/FARBE	DIN ISO 2768-mK		
MATERIAL		PRODUCT SPEC PRODUKTSPEZ.	APPLICATION SPEC VERARBEITUNGSSPEZ.	WEIGHT GEWICHT



NAME  
CONTACT CLAMP  
Kontaktkralle, Charge Inlet, Typ 1, R5

SIZE A3	CAGE CODE -	DRAWING NO ZEICHNUNGS-NR. C=2236040	RESTRICTED TO NUR FUER -
------------	----------------	---	--------------------------------

Customer Drawing /KUNDENZEICHNUNG SCALE MASSSTAB 5:1 SHEET BLATT 1 OF 1 REV C

## X-ON Electronics

Largest Supplier of Electrical and Electronic Components

*Click to view similar products for [Pin & Socket Connectors](#) category:*

*Click to view products by [TE Connectivity](#) manufacturer:*

Other Similar products are found below :

[6450822-1](#) [770392-1](#) [794042-1](#) [796885-1](#) [8-794535-1](#) [PLR3455ACS-222](#) [R929991004](#) [R929993003](#) [1403611-1](#) [1-480349-5](#) [152302-5](#)  
[153211-2](#) [1586092-1](#) [1586129-1](#) [1586681-4](#) [1586700-1](#) [1586368-1](#) [1586380-1](#) [1586616-1](#) [1586680-5](#) [16-06-0038](#) [164164-5](#) [1-6609930-1](#)  
[172296-1](#) [19-09-2035](#) [200503-1](#) [200788-2](#) [2029090-4](#) [2029095-4](#) [925061-7](#) [293734-4](#) [293737-2](#) [1-765362-4](#) [1871534-1](#) [200833-4](#)  
[2008625-2](#) [2029027-2](#) [2029096-4](#) [R929991000](#) [R929991002](#) [R929993000](#) [319-10-101-00-005000](#) [319-10-102-00-001000](#) [319-10-104-00-001000](#) [319-10-105-00-001000](#) [319-10-108-00-001000](#) [319-10-112-00-006000](#) [39-01-8019](#) [319-10-101-00-001000](#) [319-10-102-00-005000](#)