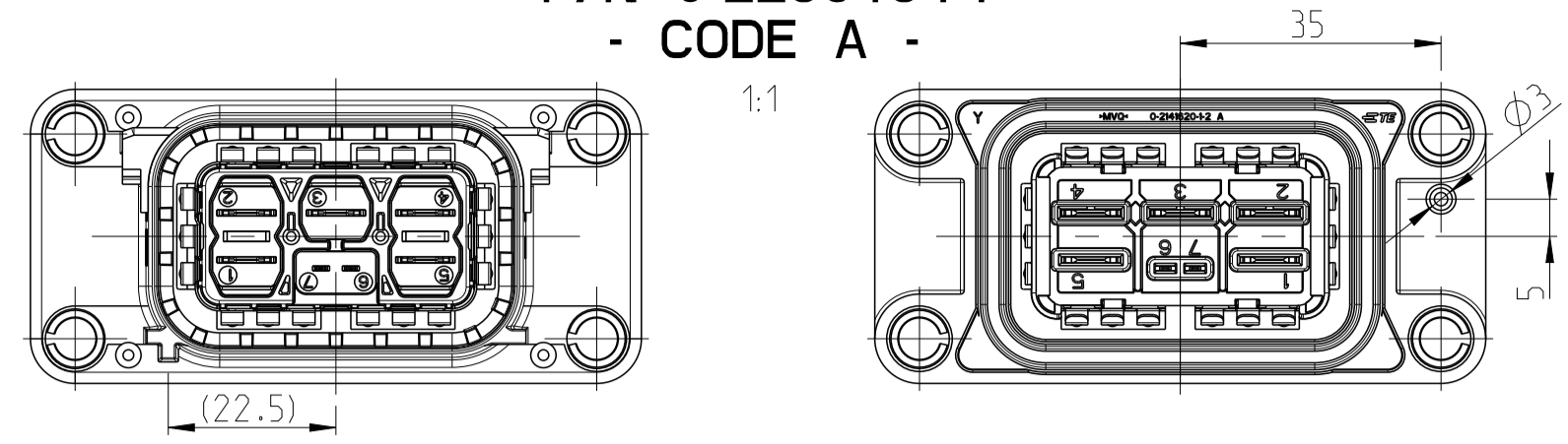
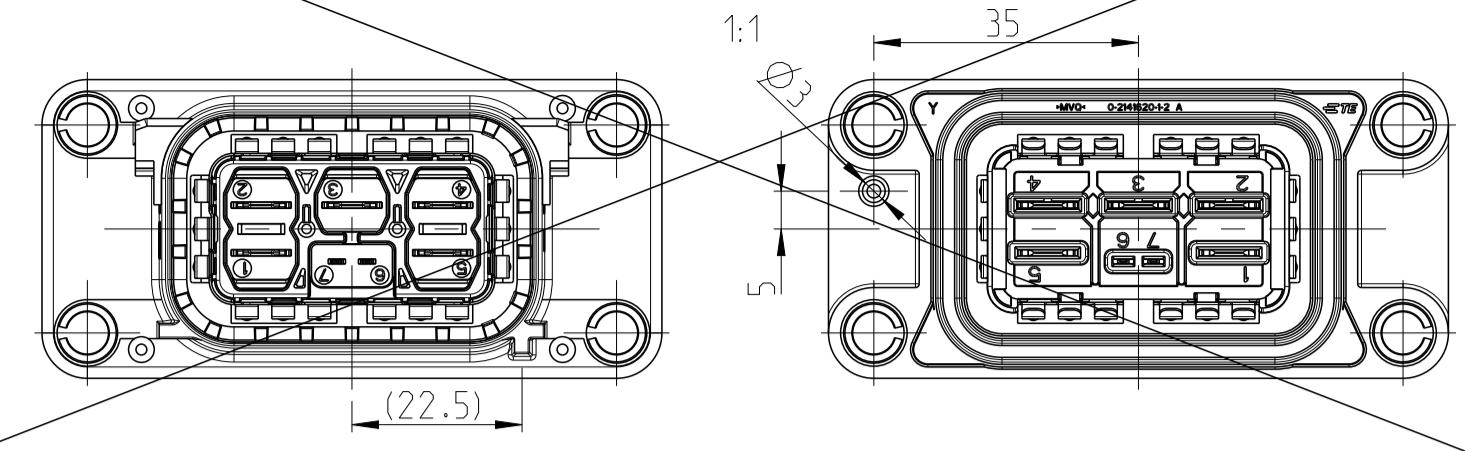


**P/N 0-2236454-1
- CODE A -**



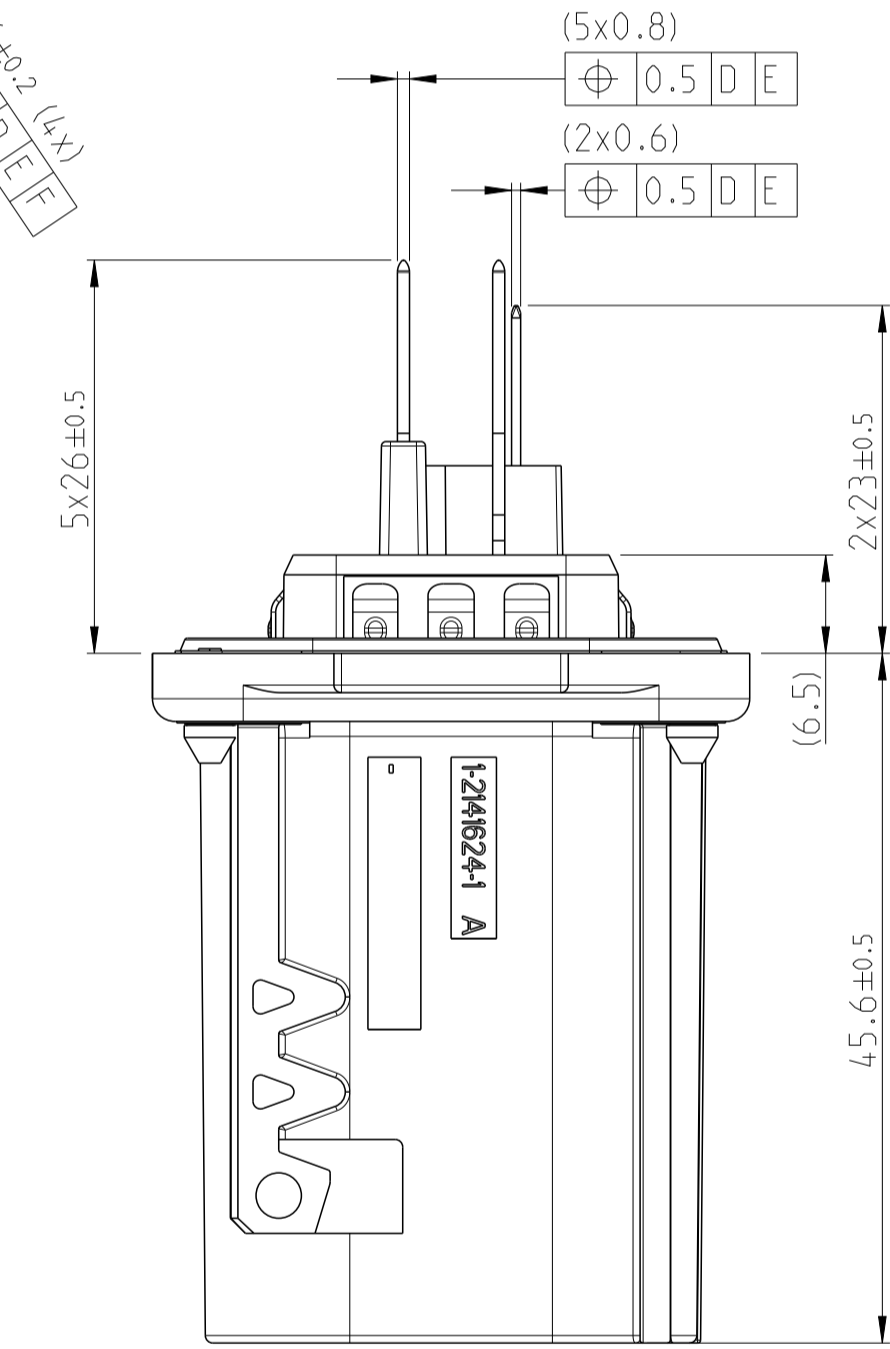
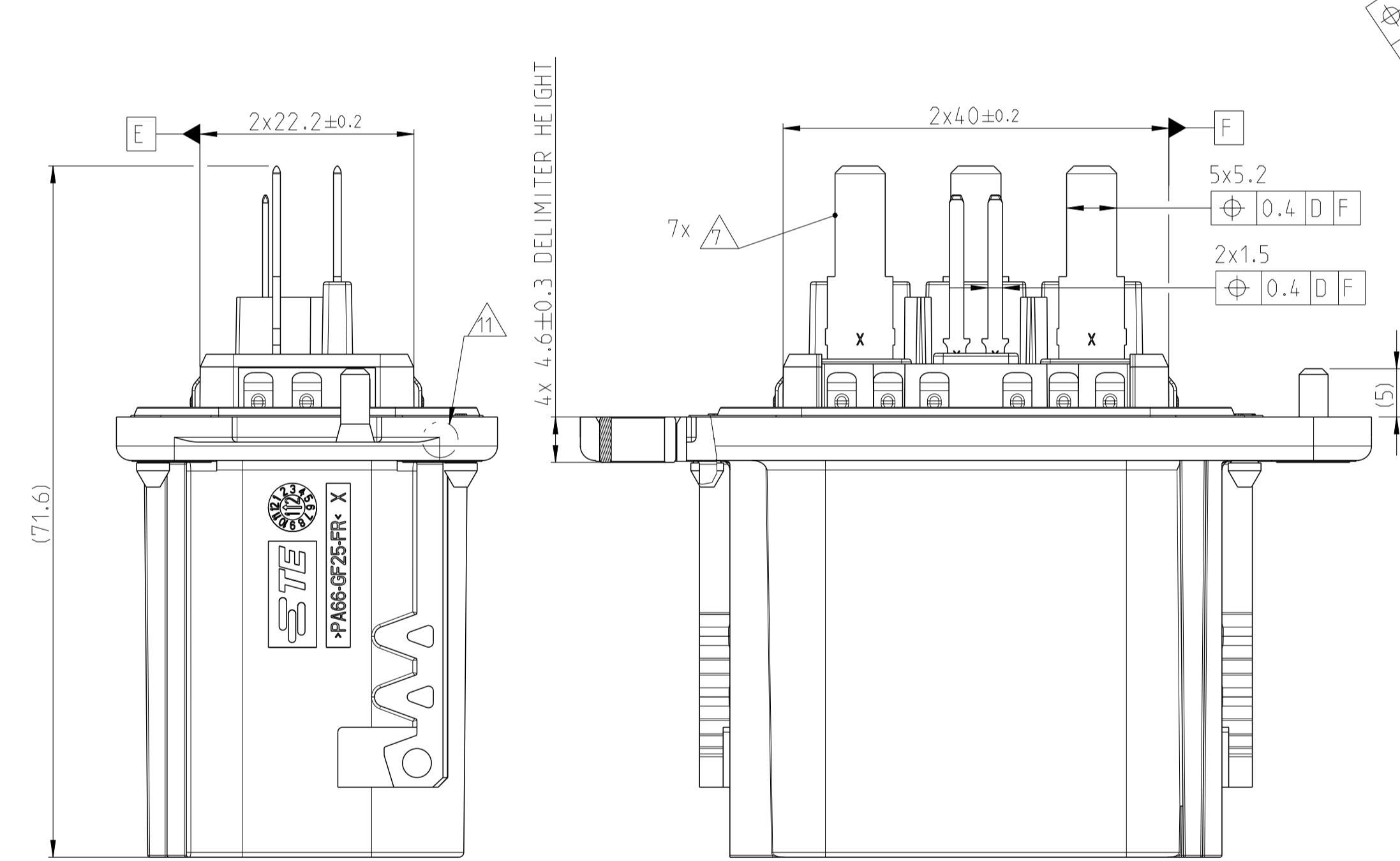
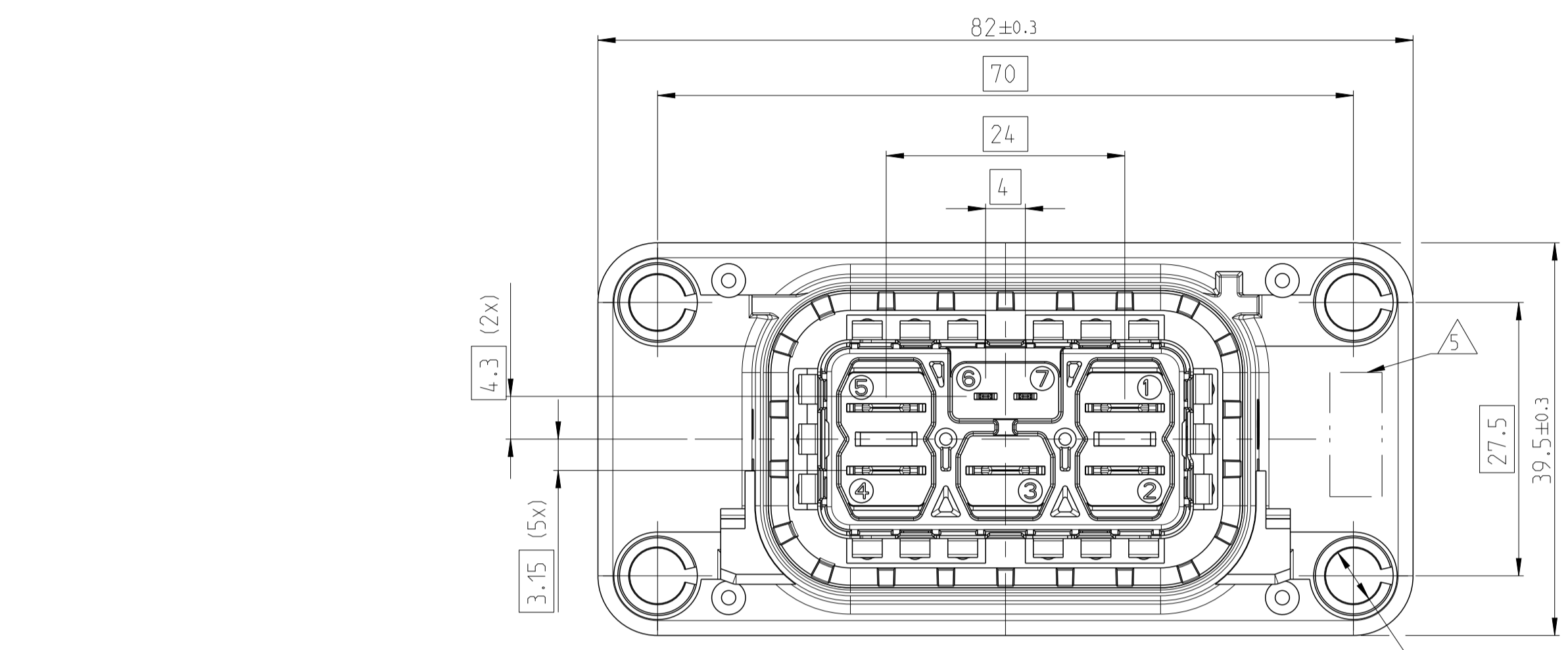
**P/N 0-2236454-2
- CODE B -**



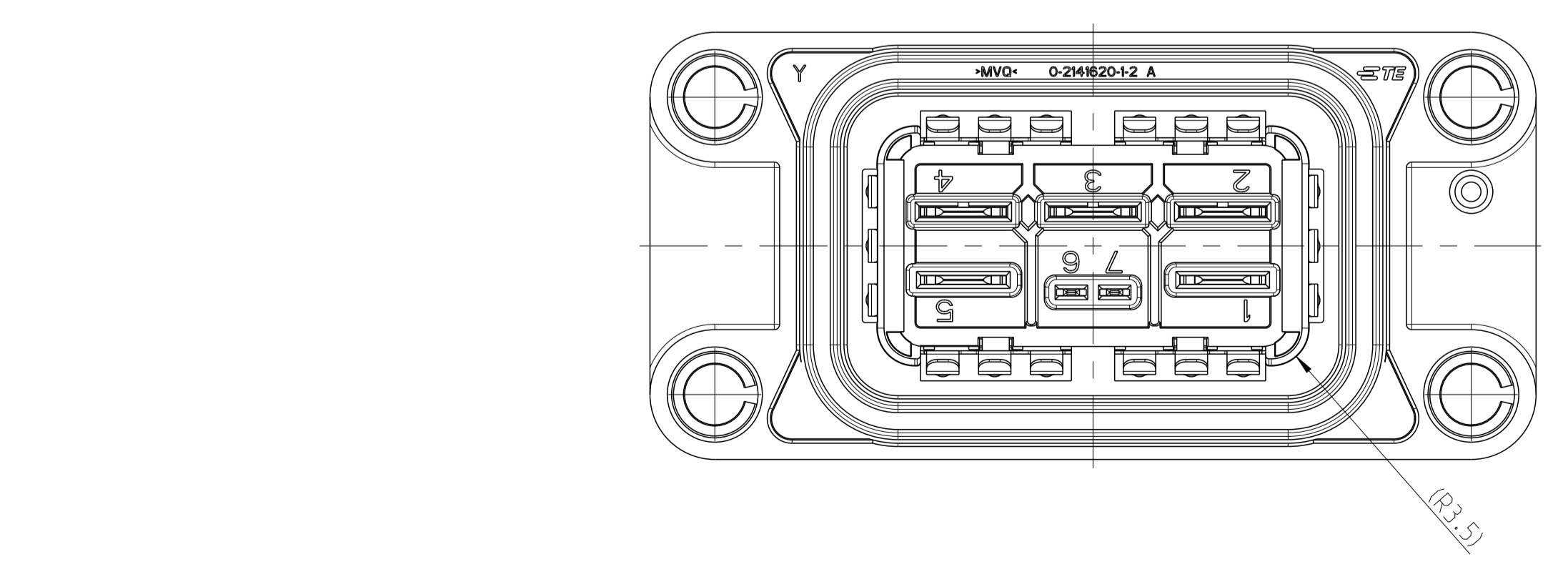
LOC	DIST	REV	DATE	BY	CHK	APPV
A1	-	A1	16DEC2013	FW1	AKE	
		A2	15NOV2016	RSC	KKI	
		B	01JUL2018	RSC	CBU	
		C	26JUN2019	SK	TS	

**NOTES
Bemerkungen**

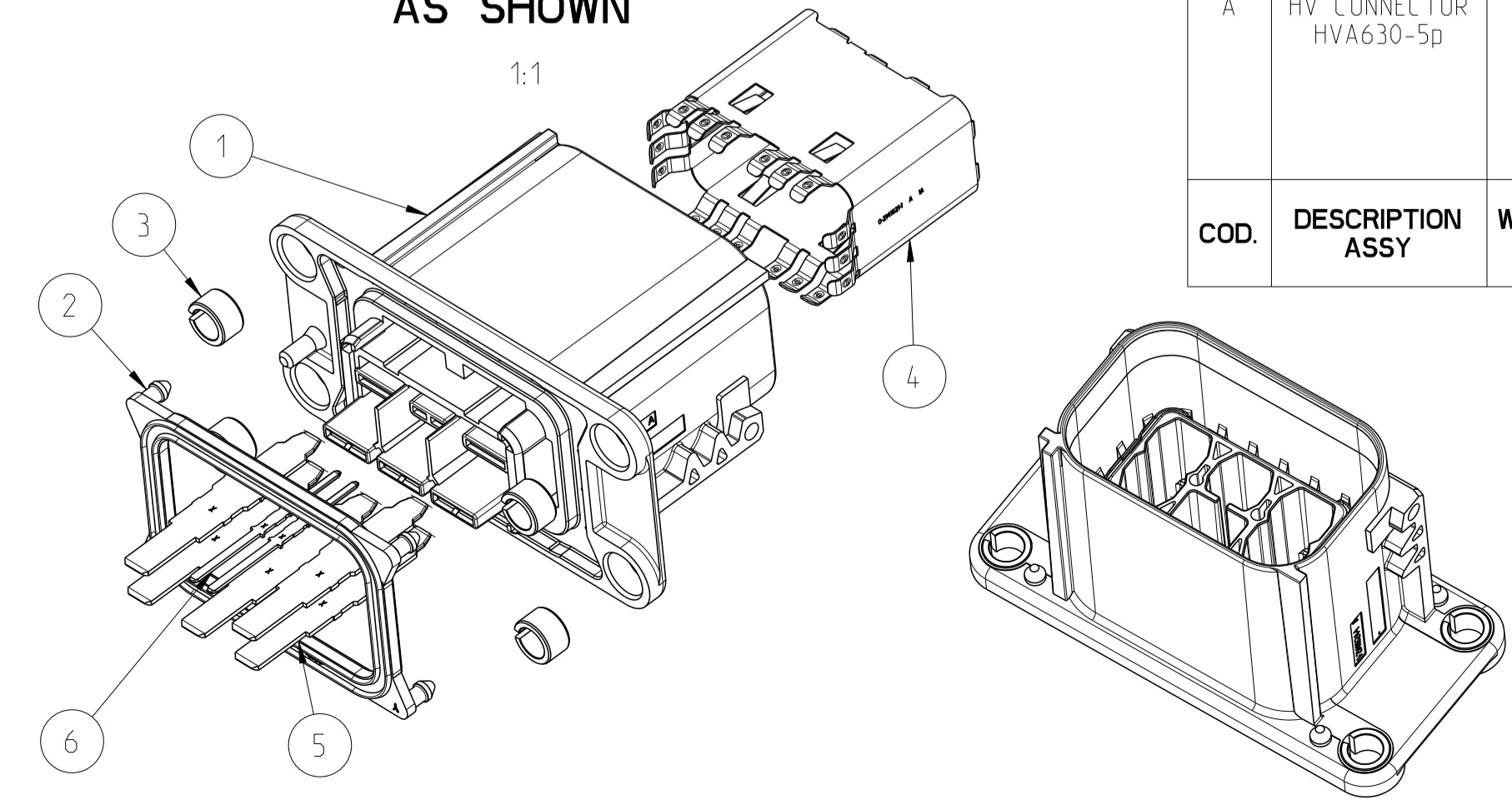
- IN CASE OF DISCREPANCIES BETWEEN GERMAN AND ENGLISH TEXT THE GERMAN TEXT IS BINDING
Im Falle von Unterschieden zwischen dem deutschen und dem englischen Text ist der deutsche Text verbindlich
- SUBJECT TO TECHNICAL CHANGES
TE DOESN'T COMPENSATE FOR FOLLOW-UP-COSTS DUE TO TECHNICAL CHANGES
Technische Änderungen vorbehalten
TE kommt nicht fuer Folgekosten durch Aenderungen auf
- ~~TE PART NUMBER HEADER ASSY
TE-Teilenummer Baugruppe Stiftwanne~~
- PACKING: TRAY
Verpackung: Tray
- AREA FOR MARKING OF PRODUCTION DATE
Bereich fuer Kennzeichnung mit Produktionsdatum
- AREA FOR MARKING OF GOOD PIECES
Bereich fuer Gueteilmarkierung
- THIS CONTACT AREA OF TABS SILVER PLATED
Kontaktbereich der Tabs versilbert



SPECIFICATIONS Spezifikationen	
MATING CONNECTOR: HV Connector HVA630-5p Gegenstecker: HV Stecker HVA630-5p	114-94114-1
INTERFACE DRAWING HVA630-5p Schnittstellenzeichnung HVA630-5p	114-94099
INTERFACE DRAWING, ADAPTER PLATE, HVA630-5p Ausfuehrungsvorschrift, Aufnahmeplatte, HVA630-5p	114-94279
PRODUCT-SPEC. Produktspezifikation	108-94235
APPLICATION-SPEC. MATING CONNECTOR Verarbeitungsspezifikation Gegenstecker	114-94114



**P/N 2236454-1
AS SHOWN**



COD.	DESCRIPTION ASSY	WEIGHT (g)	TE P/N (ORDER-NO.)	REV	QTY	DESCRIPTION - PART	MATERIAL	SURFACE/COLOR	ITEM Pos.
B	HEADER, ASSY HV CONNECTOR HVA630-5p	66	2236454-2	A	1	2 TAB 1.2 x 0.6mm	CuSn	Sn over Ni / Ag over Ni	6
						5 TAB 6.3 x 0.8mm	CuSn	Sn over Ni / Ag over Ni	5
						1 EMC SHIELD	CuNiSi	Ag over Ni	4
						4 COMPRESSION DELIMITER	STEEL Stahl	ZnNi	3
						1 AXIAL SEAL	SILIKON	NATUR	2
						1 HEADER, CODE B	PA66-GF25 FR	ORANGE	-
A	HEADER, ASSY HV CONNECTOR HVA630-5p	66	2236454-1	C	1	2 TAB 1.2 x 0.6mm	CuSn	Sn over Ni / Ag over Ni	6
						5 TAB 6.3 x 0.8mm	CuSn	Sn over Ni / Ag over Ni	5
						1 EMC SHIELD	CuNiSi	Ag over Ni	4
						4 COMPRESSION DELIMITER	STEEL Stahl	ZnNi	3
						1 AXIAL SEAL	SILIKON	BLACK	2
						1 HEADER, CODE A	PA66-GF25 FR	ORANGE	1

DIESE ZEICHNUNG IST EIN KONTROLLIERTES DOKUMENT. BEMESSUNGEN UND TOLERANZEN GEMAESS GPS (ISO STANDARDS).
 THIS DRAWING IS A CONTROLLED DOCUMENT. DIMENSIONING AND TOLERANCING PER GPS (ISO STANDARDS).

DMN: R. Schwan 13SEP2013
 CHK: F. Wittrock 16SEP2013

APVD: A. Kettler

NAME: HEADER ASSY, HV CONNECTOR, 5 POS
 PRODUCT SPEC: Produktspez. HV-Stecker, 5polig
 APPLICATION SPEC: Anwendungsspez. HVA630-5p

SIZE: A1 CAGE CODE: 00779 DRAWING NO: 0-2236454-1
 WEIGHT: see table RESTRICTED TO: NUR FÜR: -

MATERIAL: - FINISH: - WEIGHT: see table SCALE: MASSSTAB 2:1 SHEET: 1 OF 1 REV: C

X-ON Electronics

Largest Supplier of Electrical and Electronic Components

Click to view similar products for [Automotive Connectors](#) category:

Click to view products by [TE Connectivity](#) manufacturer:

Other Similar products are found below :

[003-018-000](#) [60403001](#) [60993906-B](#) [M902-2131](#) [M902-2161](#) [M902-2344](#) [72.330.1035.1](#) [73.353.4028.0](#) [F119300-B](#) [F166900](#) [F258300-B](#)
[F358300-B](#) [F407400](#) [F444110](#) [F487000](#) [F509500B-B](#) [827153-1](#) [8N1515-32-24P](#) [9-1326729-8](#) [925474-1](#) [928905-1](#) [964562-4](#) [968782-1](#)
[GT17SA-8DS-HU](#) [98891-1012](#) [98947-1016](#) [12004147](#) [12004475-L](#) [12010290](#) [12010309-B](#) [12015454](#) [12020219-B](#) [12041318-B](#) [12052225-](#)
[L](#) [12052466](#) [12064869](#) [12004327-B](#) [12015308](#) [12015384](#) [12015909](#) [1-21030-1](#) [12041254](#) [12041318](#) [12047946-B](#) [12047957](#) [12047957-L](#)
[12059473](#) [12066261](#) [12110546](#) [12110546-B](#)