

PROJECT NO.		REVISIONS			
PRJ-13-3196		ÄNDERUNGEN	DATE	OWN	APVD
		DESCRIPTION			
		BESCHREIBUNG			
A		NEW DRAWING	17SEP2013	NP	FE
A1		CLARIFICATION OF NOTE B SEE PCN E-14-004425	25MAR2014	NP	FE

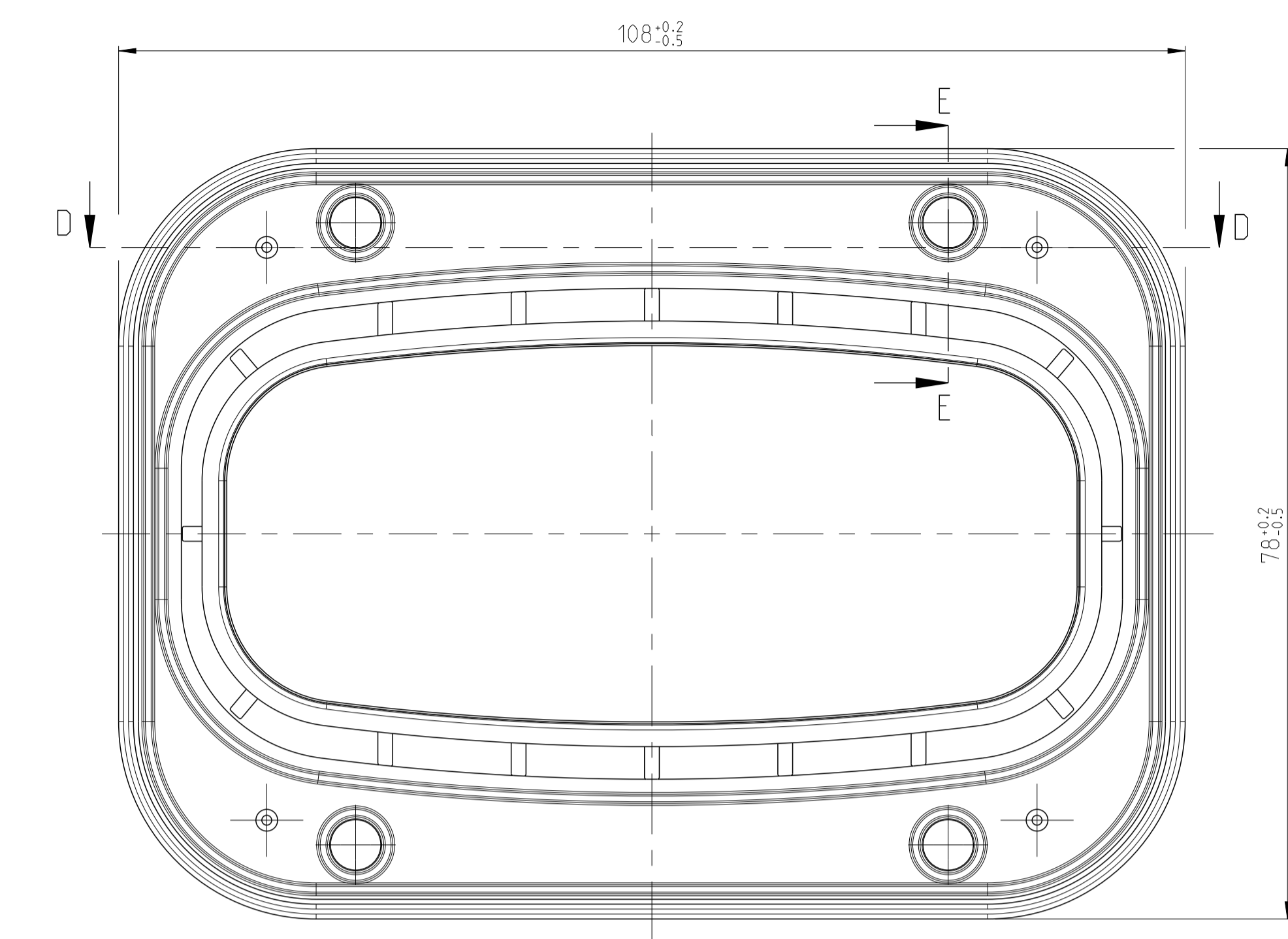
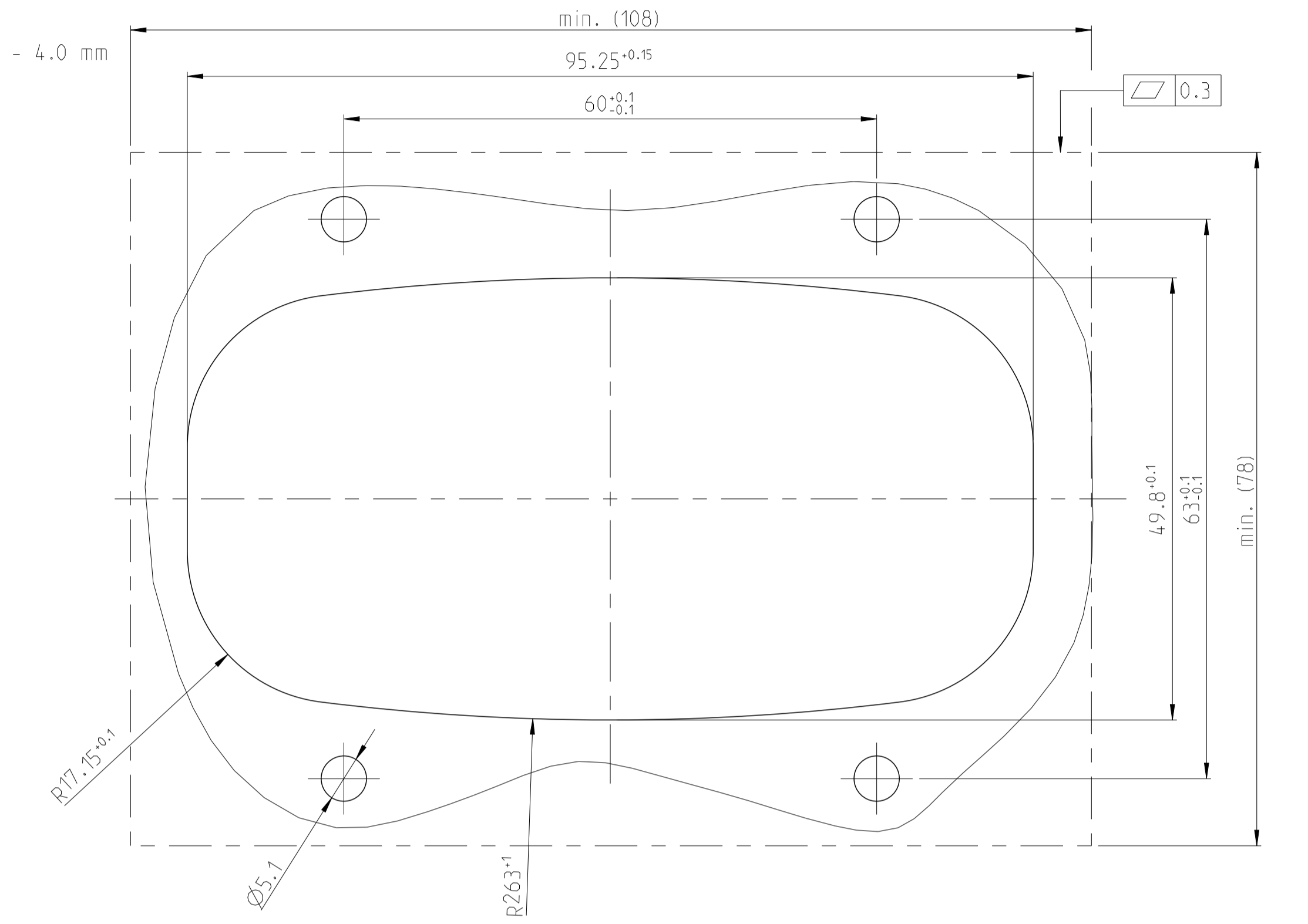
INTERFACE FOR METAL BRACKET

Ausführungsvorschrift für Metallhalter

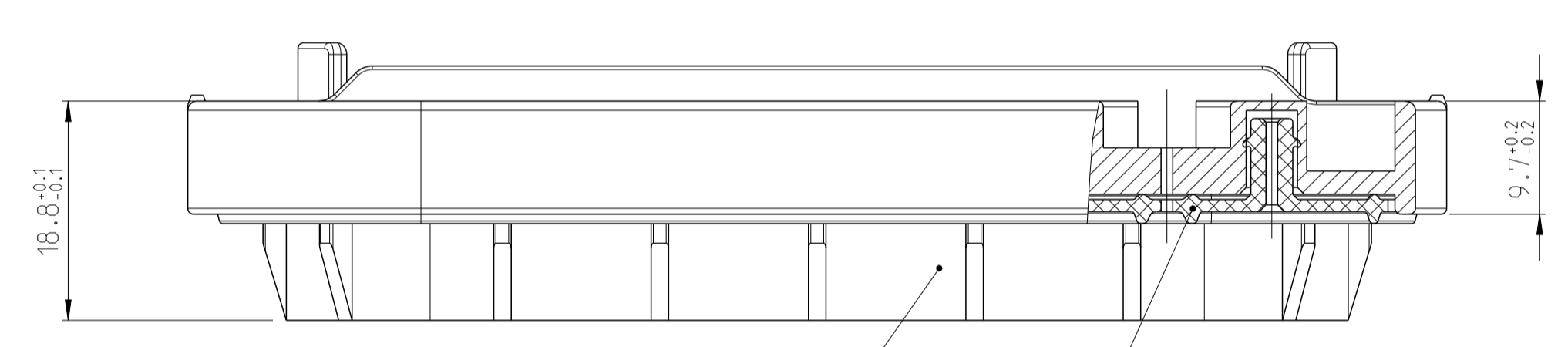
REQUIRED ROUGHNESS FOR SEALING SURFACE:
 Erforderliche Oberflächenrauheit von Dichtfläche:
 $R_a < 1.6; R_z < 3.2; R_{max} < 6.3; t_p > 50\%$

MATERIAL THICKNESS:
 Materialstärke:

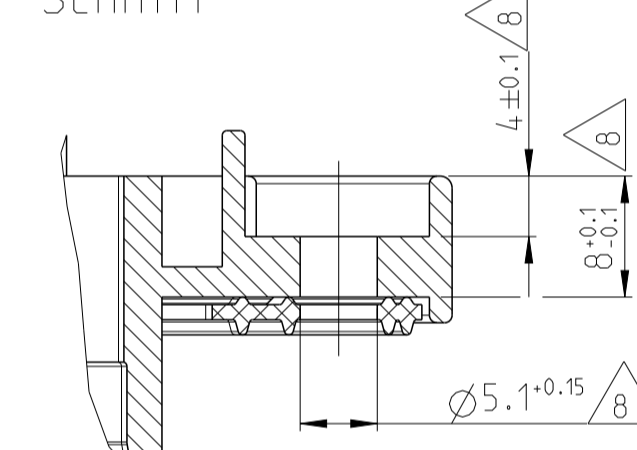
$t = 2.0 - 4.0 \text{ mm}$



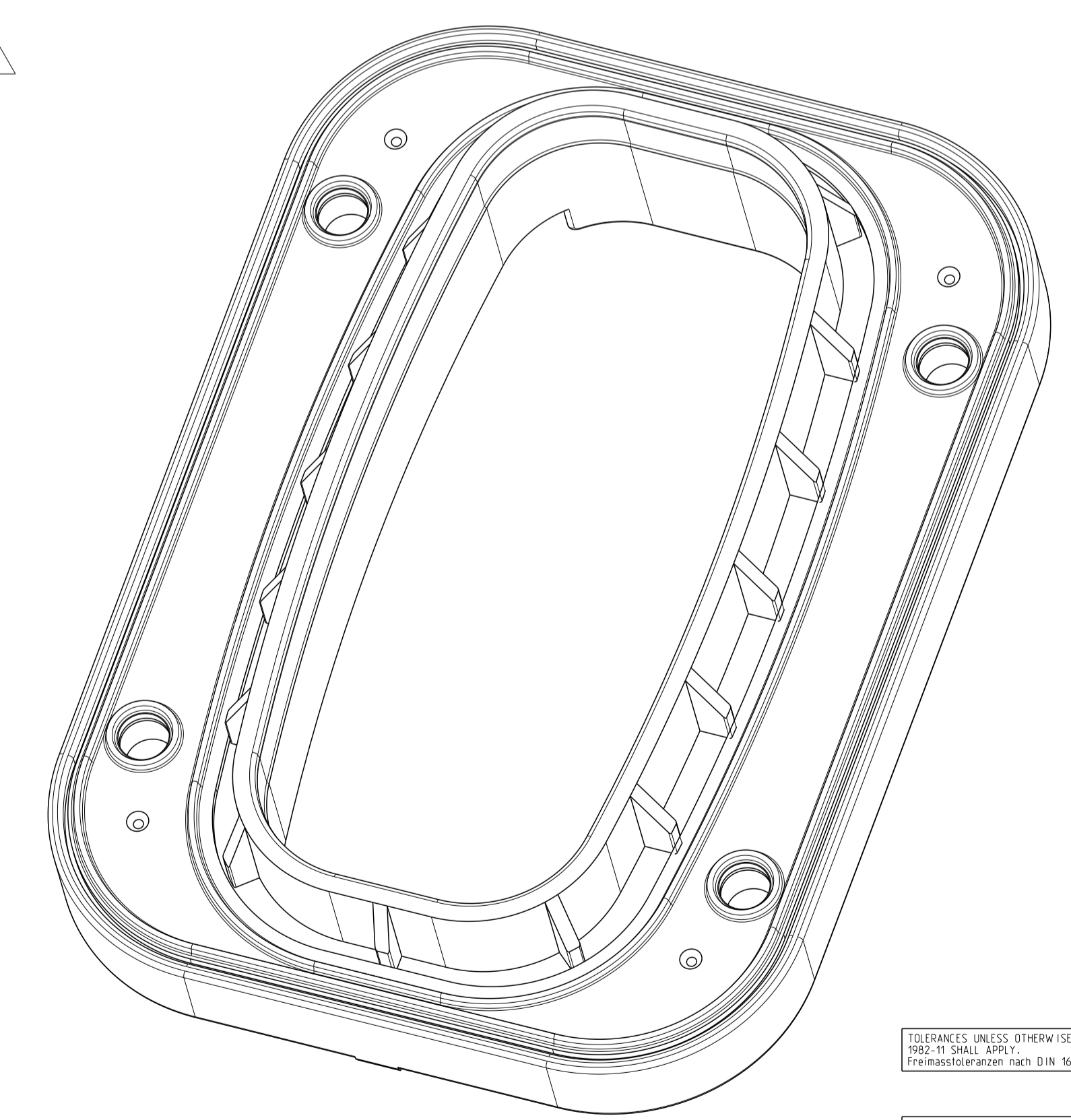
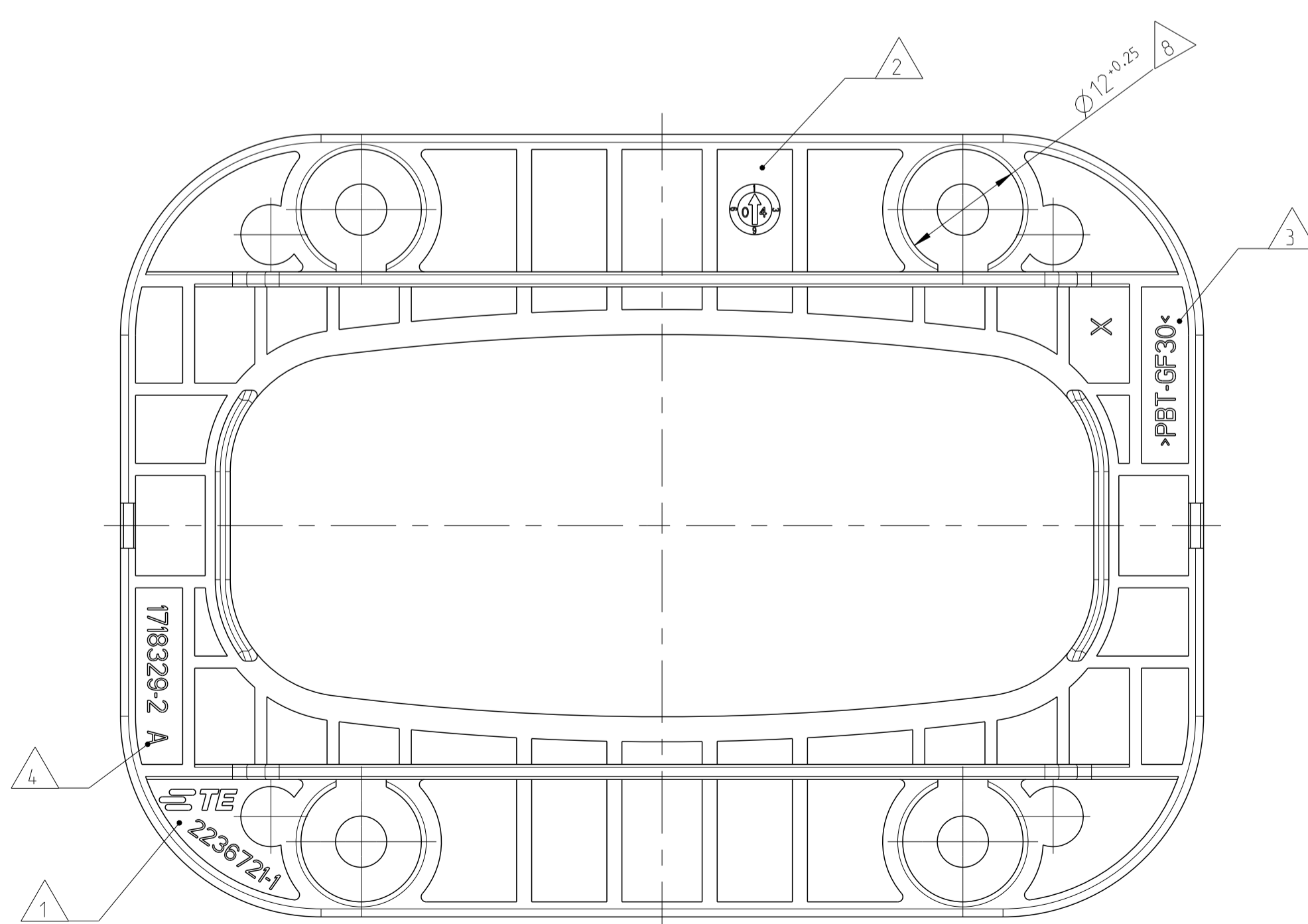
SECTION D-D
Schnitt



SECTION E-E
Schnitt



- NOTES
Bemerkungen
- TE CONNECTIVITY ASSY NO AND LOGO
TE Connectivity Assy Nr. und Logo
 - PRODUCTION DATE
Produktionsdatum
 - MATERIAL MARKING ACC. TO VDA 260
Werkstoffkennzeichnung nach VDA 260
 - LETTER-INSERT FOR THE REVISION STATUS OF THE MOULD
ACTUAL STATUS: SEE TABLE
Schriftsatz für Änderungszustand des Werkzeugs
Aktueller Stand: siehe Tabelle
 - FITS TO TE CONNECTIVITY COUNTERPART 2.8MM TAB HOUSING, 39POS.
1718323
Passend zu TE Connectivity Gegenstecker 2.8mm Flachsteckergehäuse, 39pol.
1718323
 - FITS TO TE CONNECTIVITY COUNTERPART 1.5/2.8MM TAB HOUSING, 62POS.
1718324
Passend zu TE Connectivity Gegenstecker 1.5/2.8mm Flachsteckergehäuse, 62pol.
1718324
 - LAYER PACKAGING IN PE-BAG AND CORRUGATED BOX
Lagenverpackung im Poly-Beutel und Versandkarton
- A1 B
- MAXIMUM SPACE FOR RIVETS SEALED ACC. TO DIN EN ISO 14589
 AND BOLT M5 WITH SEALING AND METAL SAFETY NUT.
 TIGHTENING TORQUE $3 \pm 0.5 \text{ Nm}$
 Maximaler Platz für Blindniete gedichtet nach DIN EN ISO 14589
 und Schraube M5 mit Dichtung und selbstsichernder Metal Mutter.
 Anziehmoment $3 \pm 0.5 \text{ Nm}$



TOLERANCES UNLESS OTHERWISE SPECIFIED ACC. TO DIN 16901-140 CENTRIC TO NOMINAL DIMENSION, EDITION
 PREZ-TI SHALL APPLY.
 Fremdstoleranzen nach DIN 16901-140. Es gilt die Ausgabe 1982-15.

TOLERANCING ISO 8015
 TOLERIERUNG ISO 8015

DIESE ZEICHNUNG IST EIN KONTROLLIERTES DOKUMENT.
 DIMENSIONS AND TOLERANCING PER GPS (ISO STANDARD)

THIS DRAWING IS A CONTROLLED DOCUMENT.
 DIMENSIONING AND TOLERANCING PER GPS (ISO STANDARD)

TOLERANCES UNLESS OTHERWISE SPECIFIED
 DIMENSIONS: MASSENHEITEN: mm

0 PLC
 1 PLC
 2 PLC
 3 PLC
 4 PLC

MATERIAL: SEE TABLE
 FINISH/SCHÜBFLÄCHE-FARBE: SEE TABLE

TE CONNECTIVITY ASSY NO AND LOGO	TE Connectivity Assy Nr. und Logo
PRODUCTION DATE	Produktionsdatum
MATERIAL MARKING ACC. TO VDA 260	Werkstoffkennzeichnung nach VDA 260
LETTER-INSERT FOR THE REVISION STATUS OF THE MOULD	ACTUAL STATUS: SEE TABLE
FITS TO TE CONNECTIVITY COUNTERPART 2.8MM TAB HOUSING, 39POS.	1718323
FITS TO TE CONNECTIVITY COUNTERPART 1.5/2.8MM TAB HOUSING, 62POS.	1718324
LAYER PACKAGING IN PE-BAG AND CORRUGATED BOX	Lagenverpackung im Poly-Beutel und Versandkarton
MAXIMUM SPACE FOR RIVETS SEALED ACC. TO DIN EN ISO 14589	AND BOLT M5 WITH SEALING AND METAL SAFETY NUT.
TIGHTENING TORQUE $3 \pm 0.5 \text{ Nm}$	Maximaler Platz für Blindniete gedichtet nach DIN EN ISO 14589
AND SCHRAUBE M5 MIT DICHTUNG UND SELBSTSICHERNDE METAL MUTTER.	Anziehmoment $3 \pm 0.5 \text{ Nm}$

TE ORDER-NO. TE Bestell-Nr.	REV.	POS	QTY Stück	MATERIAL	COLOUR Farbe	DESCRIPTION Beschreibung	ITEM
2236721-1	A	2	1	MVQ	ORANGE orange	SEAL Dichtung	1
		1	1	PBT-GF30	BLACK schwarz	ADAPTER Adapter	

WEIGHT GEWICHT	52g
CUSTOMER DRAWING	KUNDENZEICHNUNG

SIZE GRÖßE	A1
CAGE CODE ZEICHNUNGS-NR.	00779
DRAWING NO. ZEICHNUNGS-NR.	2236721
RESTRICTED TO NUR FÜR	
SCALE MAßSTAB	2:1
SHEET BLATT	1
OF VON	1
REV REV	A1

X-ON Electronics

Largest Supplier of Electrical and Electronic Components

Click to view similar products for [Automotive Connectors](#) category:

Click to view products by [TE Connectivity](#) manufacturer:

Other Similar products are found below :

[003-018-000](#) [60403001](#) [60993906-B](#) [M902-2131](#) [M902-2161](#) [72.330.1035.1](#) [73.353.4028.0](#) [F119300-B](#) [F166900](#) [F258300-B](#) [F358300-B](#)
[F407400](#) [F444110](#) [F487000](#) [F509500B-B](#) [827153-1](#) [8N1515-32-24P](#) [9-1326729-8](#) [925474-1](#) [928905-1](#) [964562-4](#) [968782-1](#) [GT17SA-8DS-](#)
[HU](#) [98891-1012](#) [98947-1016](#) [12004147](#) [12004475-L](#) [12010290](#) [12010309-B](#) [12015454](#) [12020219-B](#) [12020308](#) [12041318-B](#) [12052225-L](#)
[12052466](#) [12059125](#) [12064869](#) [12004327-B](#) [12010503-B](#) [12015308](#) [12015384](#) [12015909](#) [1-21030-1](#) [12041254](#) [12041318](#) [12047946-B](#)
[12047957](#) [12047957-L](#) [12059473](#) [12066261](#)