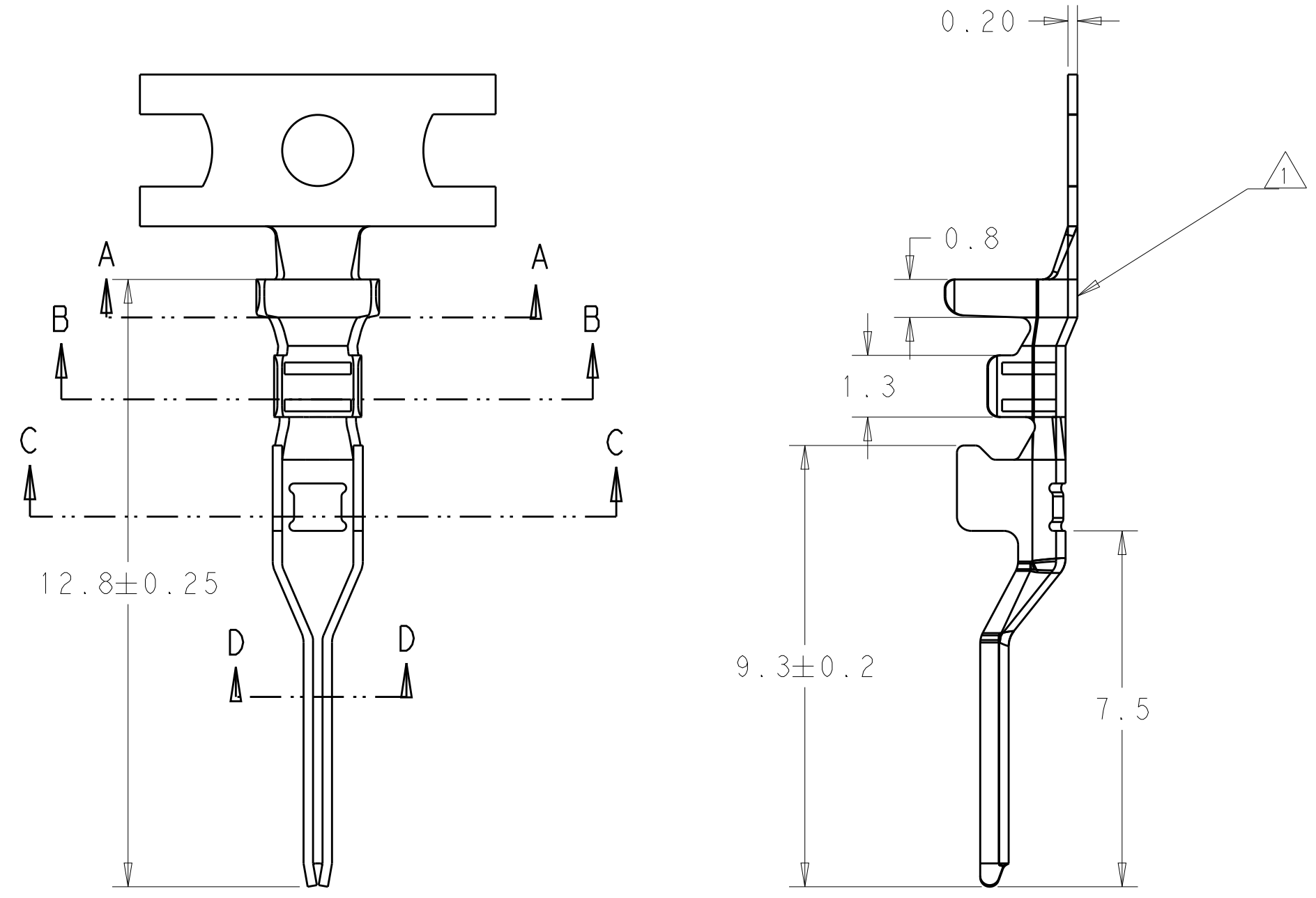
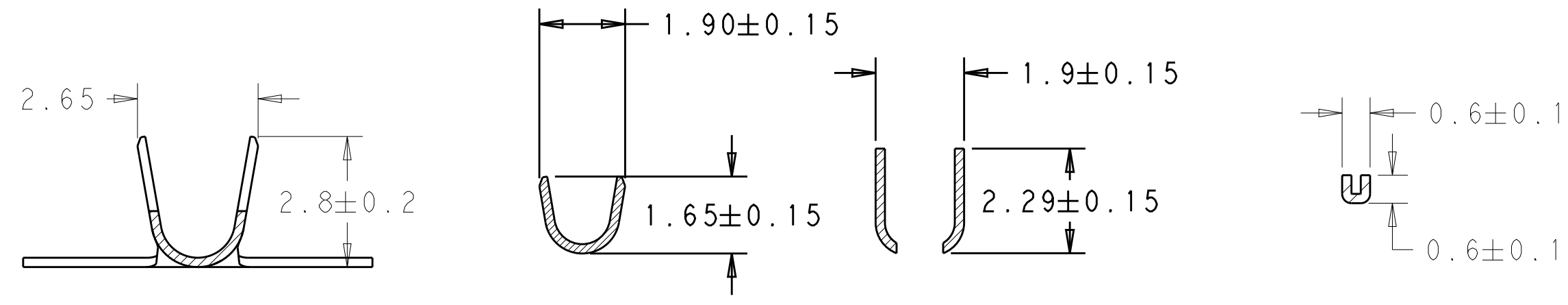
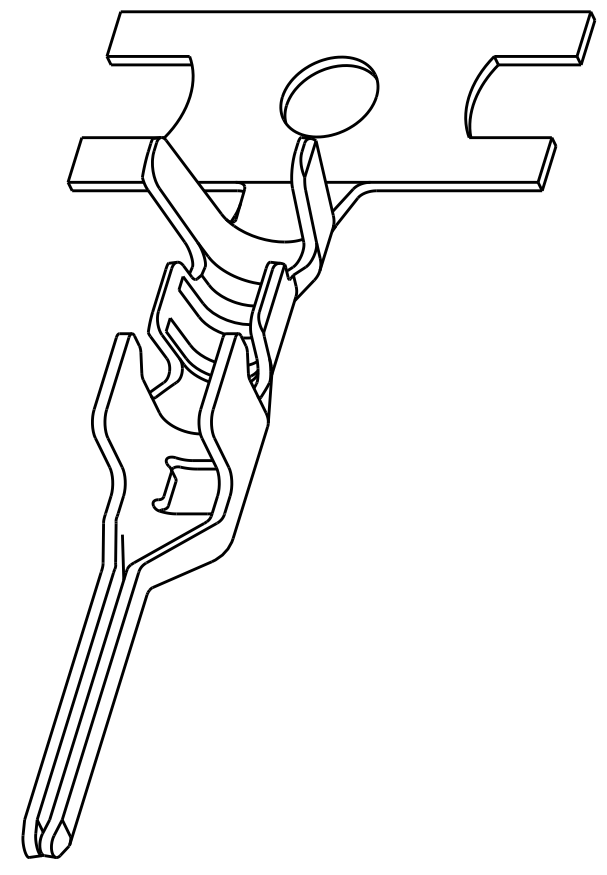


THIS DRAWING IS UNPUBLISHED. RELEASED FOR PUBLICATION 20  
 © COPYRIGHT 20 BY - ALL RIGHTS RESERVED.

LOC		DIST		REVISIONS			
P	LTR	DESCRIPTION	DATE	DWN	APVD		
-	-	B	REVISED PER ECR-16-011195	09AUG16	O.C	D.Z	



- 1. TE LOGO.
- 2. QUANTITY PER REEL: 8000 PIECES.
- 3. CONTACT IS RoHS COMPLIANT.
- 4. WIRE RANGE: 22-26 AWG.
- 5. INSULATION RANGE: 1.3-1.7.



SECTION A-A      SECTION B-B      SECTION C-C      SECTION D-D

TIN OVER NICKEL	BRASS	2238007-1
FINISH	MATERIAL	PART NO.

THIS DRAWING IS A CONTROLLED DOCUMENT.		DWN S. EDWARDS 14DEC2012	<b>STE</b> TE Connectivity	
		CHK - 14DEC2012		
DIMENSIONS: mm		APVD - 14DEC2012	NAME	
TOLERANCES UNLESS OTHERWISE SPECIFIED:		PRODUCT SPEC	TERMINAL, PIN	
0 PLC ±		108-2418	ECONOMY POWER 2.5	
1 PLC ±0.5		APPLICATION SPEC	SIZE	CAGE CODE
2 PLC ±0.13		114-13315	A200779	C-2238007
3 PLC ±0.013		WEIGHT	SCALE	SHEET
4 PLC ±0.0001		Customer Drawing	9:1	1 OF 1
ANGLES ±				REV B
FINISH				
SEE TABLE	SEE TABLE			

## X-ON Electronics

Largest Supplier of Electrical and Electronic Components

*Click to view similar products for [Headers & Wire Housings](#) category:*

*Click to view products by [TE Connectivity](#) manufacturer:*

Other Similar products are found below :

[892-18-020-10-001101](#) [58102-G61-06LF](#) [582553-1](#) [0009485154](#) [009176003701906](#) [0050291907](#) [LY20-4P-DT1-P1E-BR](#) [02.125.8002.8](#)  
[609-3404](#) [61062-3](#) [61082-181009](#) [622-3653LF](#) [63453-116](#) [636-1030](#) [636-1427](#) [636-3427](#) [636-4007](#) [641938-9](#) [641991-4](#) [644827-2](#) [65817-010LF](#) [65817-015LF](#) [65863-015LF](#) [66207-023LF](#) [67095-007LF](#) [67601157](#) [68645-018](#) [68648-049](#) [70.362.1628.0](#) [70-4210](#) [70-4226B](#) [70-4853B](#) [707-5020](#) [707-5028](#) [71.350.2428.0](#) [71918-208LF](#) [71961-016LF](#) [733-134](#) [733-162](#) [754199-000](#) [760-3052](#) [787-8014-00](#) [79531-3000](#)  
[FCN-360C032-B](#) [FCN-367T-T012/H](#) [FCN-723D010/2](#) [80.063.4001.1](#) [800-90-001-10-001000](#) [800-90-010-10-002000](#) [801-43-002-10-013000](#)