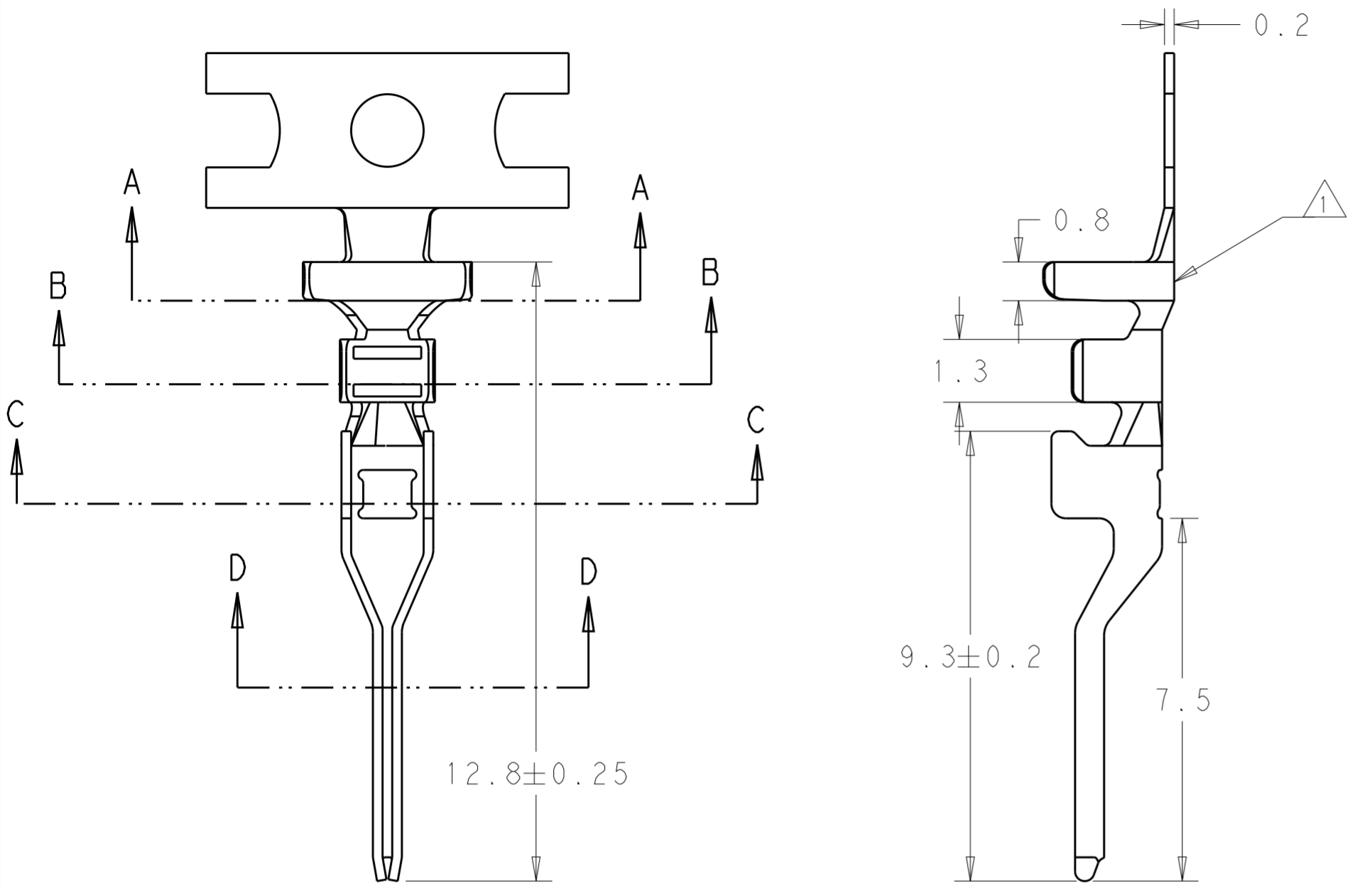
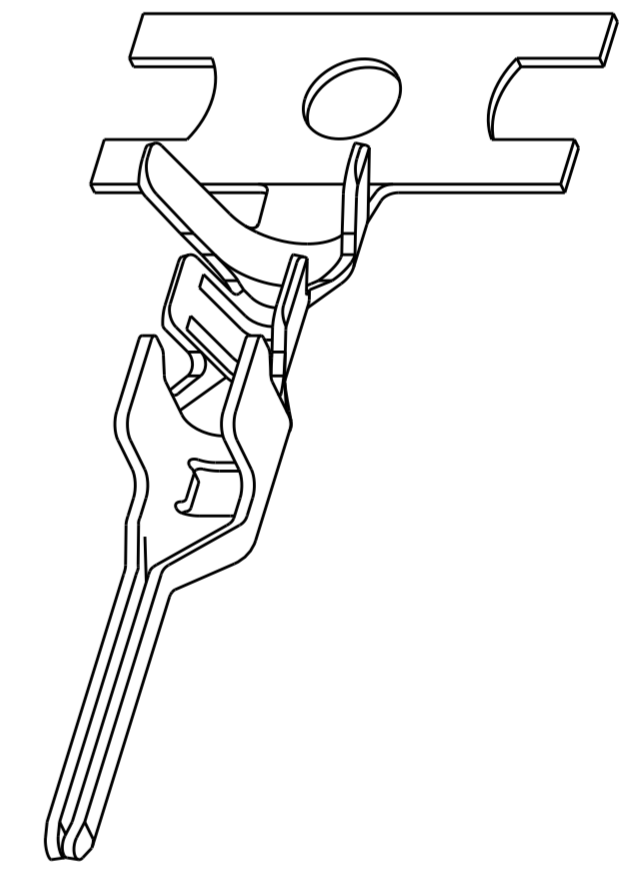
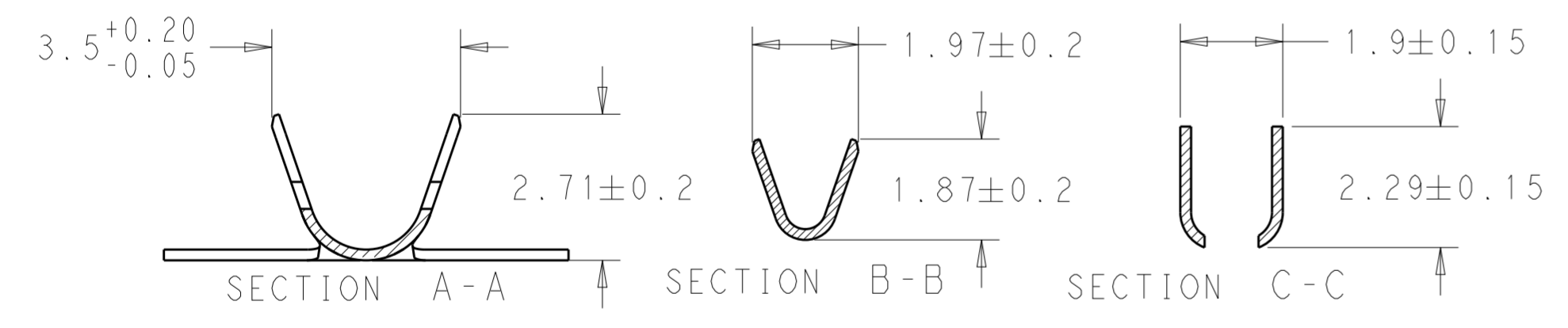


THIS DRAWING IS UNPUBLISHED. RELEASED FOR PUBLICATION 20  
 © COPYRIGHT 20 BY - ALL RIGHTS RESERVED.

LOC		DIST		REVISIONS			
P	LTR	DESCRIPTION	DATE	DWN	APVD		
	B	REVISED PER ECR-16-011195	09AUG2016	O.C	D.Z		



- 1 TE LOGO.
- 2 QUANTITY PER REEL: 8000 PIECES.
- 3 CONTACT IS RoHS COMPLIANT.
- 4 WIRE RANGE: 20-24 AWG.
- 5 INSULATION RANGE:  $\varnothing$  1.3-1.7



TIN OVER NICKEL	BRASS	2238008-1
FINISH	MATERIAL	PART NO.

THIS DRAWING IS A CONTROLLED DOCUMENT.		DWN S. EDWARDS 14DEC2012	<b>STE</b> TE Connectivity	
		CHK KURT RANDOLPH 14DEC2012		
		APVD KURT RANDOLPH 14DEC2012	NAME	
DIMENSIONS: mm		PRODUCT SPEC	TERMINAL, PIN ECONOMY POWER 2.5	
TOLERANCES UNLESS OTHERWISE SPECIFIED:		108-2418	SIZE CAGE CODE DRAWING NO	
0 PLC ± -		114-13315	A2100779C-2238008	
1 PLC ±0.5		WEIGHT -	RESTRICTED TO	
2 PLC ±0.13		Customer Drawing	SCALE 9:1 SHEET 1 OF 1 REV B	
3 PLC ±0.013				
4 PLC ±0.001				
ANGLES ± -				
FINISH				
SEE TABLE				
SEE TABLE				

## X-ON Electronics

Largest Supplier of Electrical and Electronic Components

*Click to view similar products for [Headers & Wire Housings](#) category:*

*Click to view products by [TE Connectivity](#) manufacturer:*

Other Similar products are found below :

[892-18-020-10-001101](#) [58102-G61-06LF](#) [582553-1](#) [0009485154](#) [009176003701906](#) [0050291907](#) [LY20-4P-DT1-P1E-BR](#) [02.125.8002.8](#)  
[609-3404](#) [61062-3](#) [61082-181009](#) [622-3653LF](#) [63453-116](#) [636-1030](#) [636-1427](#) [636-3427](#) [636-4007](#) [641938-9](#) [641991-4](#) [644827-2](#) [65817-](#)  
[010LF](#) [65817-015LF](#) [65863-015LF](#) [66207-023LF](#) [67095-007LF](#) [67601157](#) [68645-018](#) [68648-049](#) [70.362.1628.0](#) [70-4210](#) [70-4226B](#) [70-](#)  
[4853B](#) [707-5020](#) [707-5028](#) [71.350.2428.0](#) [71918-208LF](#) [71961-016LF](#) [733-134](#) [733-162](#) [754199-000](#) [760-3052](#) [787-8014-00](#) [79531-3000](#)  
[FCN-360C032-B](#) [FCN-367T-T012/H](#) [FCN-723D010/2](#) [80.063.4001.1](#) [800-90-001-10-001000](#) [800-90-010-10-002000](#) [801-43-002-10-013000](#)