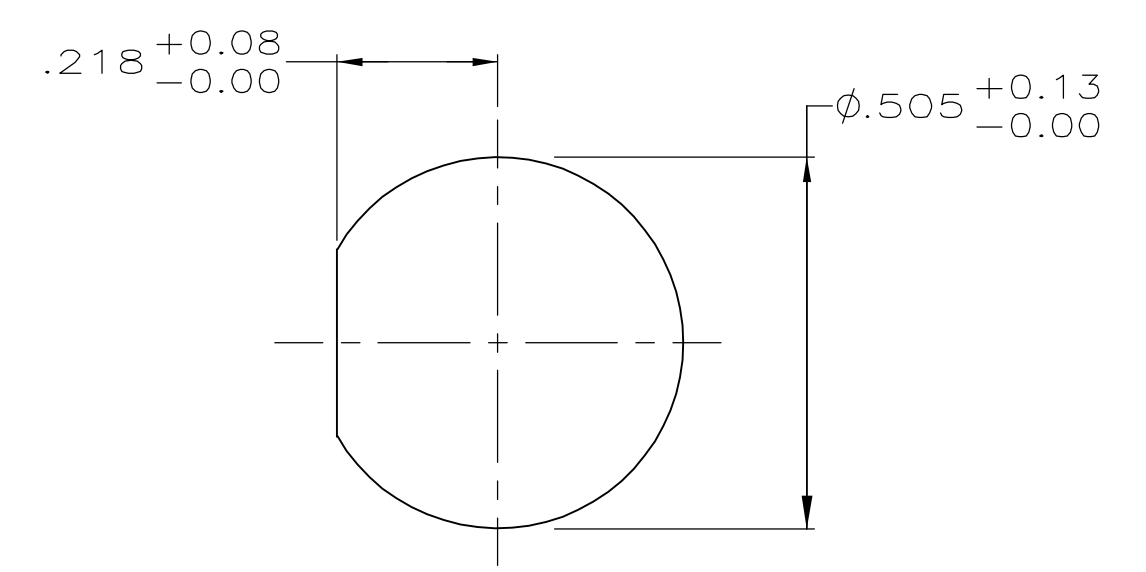
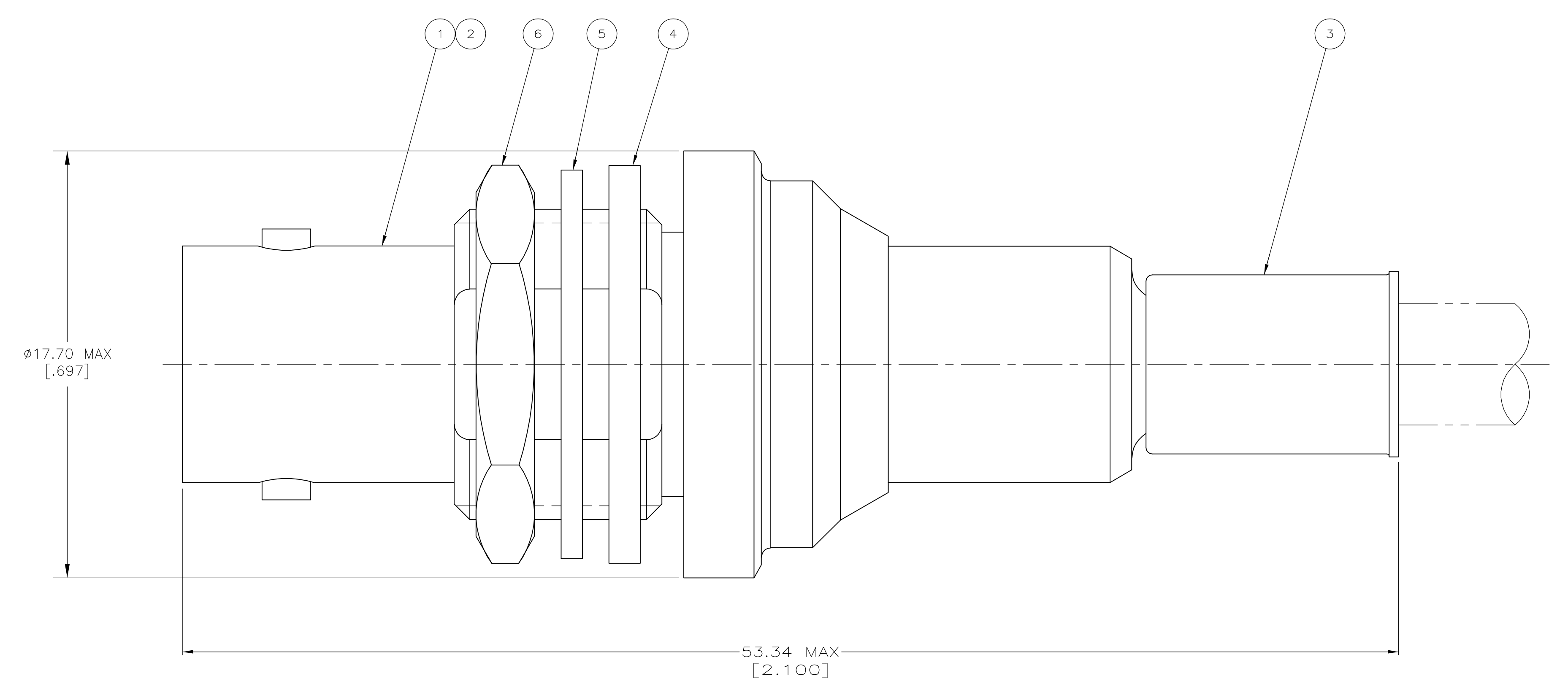
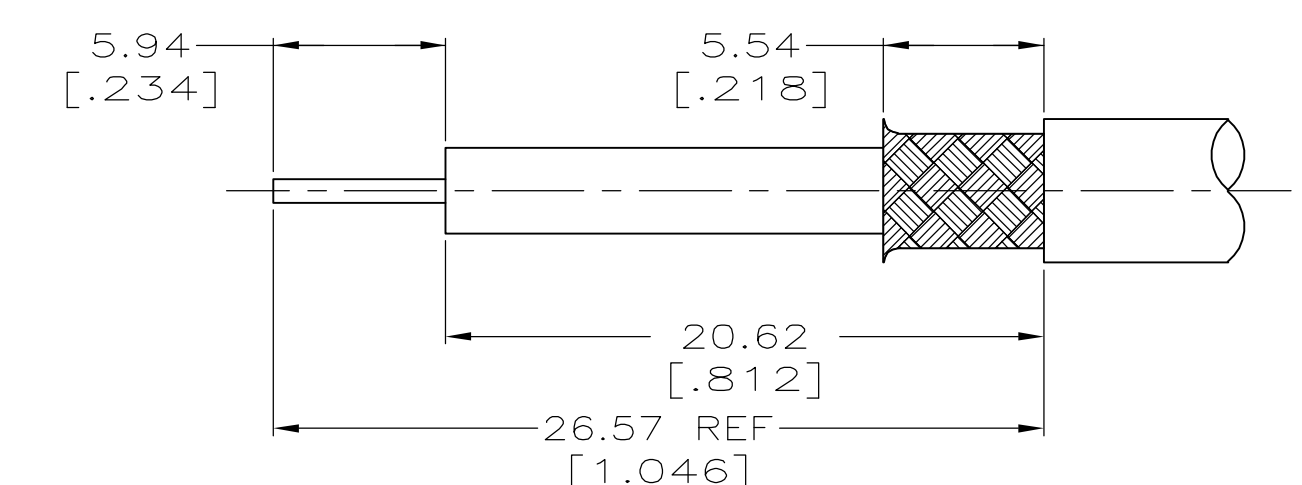


1. MAXIMUM PANEL THICKNESS = 6.35 [.25]
2. USE HAND TOOL 220022-2
3. USE INSTRUCTION SHEET 9821



RECOMMENDED PANED CUTOUT
SCALE 4:1



RECOMMENDED STRIP LENGTH
SCALE 4:1

OBSOLETE	RG-71/U	1-329631-2	1-329632-2	329633	1-329460-1	225057-2	225060-4	225059-4
	RG-59/U, 59A/U, 59B/U, 62/U, 62A/U, 62B/U	1-329631-2	1-329632-2	328633	9-50428-0	225057-2	225060-4	225059-3
OBSOLETE	RG-71/U	329631	329632	329633	329460	225057-2	225060-2	225059-2
SUPERSEDED BY	225059-3	-	-	-	-	-	-	225059-1
	FOR USE WITH CABLE	⑥ JAM NUT QTY=1	⑤ LOCK WASHER QTY=1	④ GASKET QTY=1	③ FERRULE QTY=1	② CONTACT QTY=1	① JACK ASSEMBLY QTY=1	PART NUMBER

THIS DRAWING IS A CONTROLLED DOCUMENT.

DIMENSIONS:	TOLERANCES UNLESS OTHERWISE SPECIFIED:	DWN	M.E. COWHER	3-2-93	Tyco Electronics Corporation Harrisburg, Pa 17105-3608
mm(INCHES)	0 PLC ± - 1 PLC ± - 2 PLC ± 041 [016] 3 PLC ± - 4 PLC ± - ANGLES ± -	CHK	M.L. PHILLIPS	3-3-93	
MATERIAL	FINISH	APVD			NAME
					JACK, BULKHEAD, SHV
					PRODUCT SPEC
					APPLICATION SPEC
					WEIGHT
					RESTRICTED TO
					SIZE
					CAE CODE
					DRAWING NO
					A1 00779
					SCALE
					4:1
					SHEET
					1 OF 1
					REV
					G

CUSTOMER DRAWING

X-ON Electronics

Largest Supplier of Electrical and Electronic Components

Click to view similar products for [RF Connectors / Coaxial Connectors](#) category:

Click to view products by [TE Connectivity](#) manufacturer:

Other Similar products are found below :

[8915-1511-000](#) [89674-0827](#) [6001-7071-019](#) [6002-7051-003](#) [6002-7551-202](#) [6059674-1](#) [619550-1](#) [630059-000](#) [M39030/3-01N](#) [6500-7071-046](#) [6769](#) [CX050L2AQ](#) [7002-1541-010](#) [7002-1542-011](#) [7004-1512-000](#) [7009-1511-004](#) [7010-1511-000](#) [7029-1511-060](#) [7101-1541-010](#) [7101-1571-002](#) [7145-1521-002](#) [7203-1571-003](#) [7209-1511-011](#) [7210-1511-015](#) [7210-1511-019](#) [73137-5015](#) [73216-2241](#) [73404-2300](#) [7405-1521-005](#) [7405-1521-802](#) [8527](#) [8547](#) [FS11V](#) [877931](#) [8808-1511-001](#) [9074-9513-000](#) [9101-9573-002](#) [910A205F](#) [9130-9573-002](#) [PL11SC-026](#) [PL375-33](#) [PL40-5](#) [PL74C-221](#) [PL75MC-217](#) [PL803-7](#) [1200690078](#) [1-201144-1](#) [R107003010W](#) [R110A172100](#) [R112186000](#)