

4

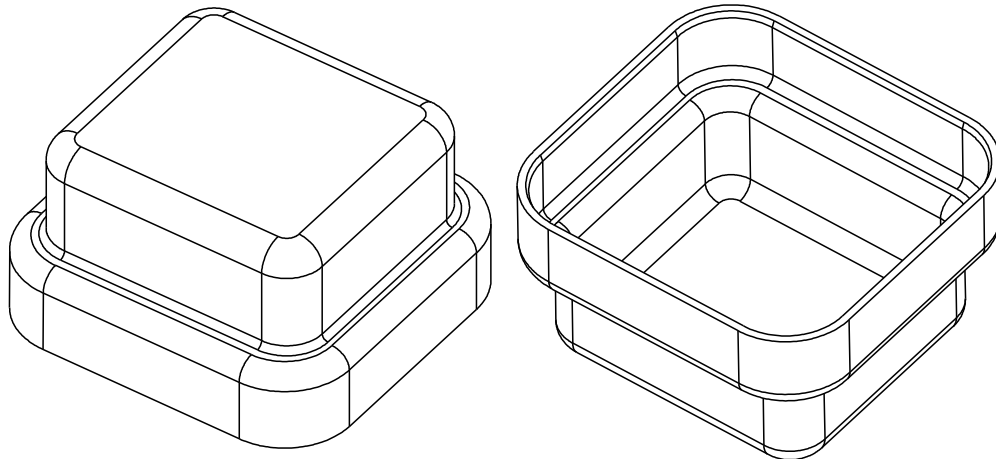
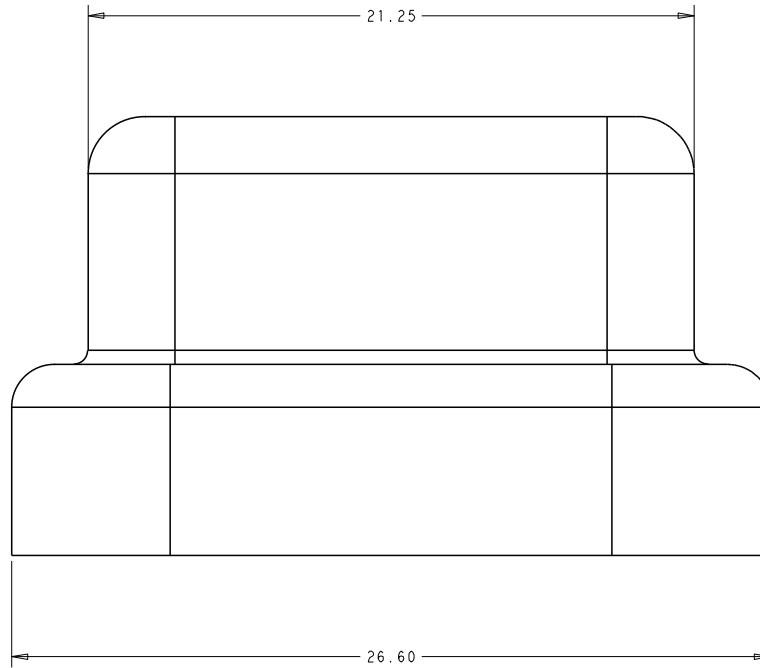
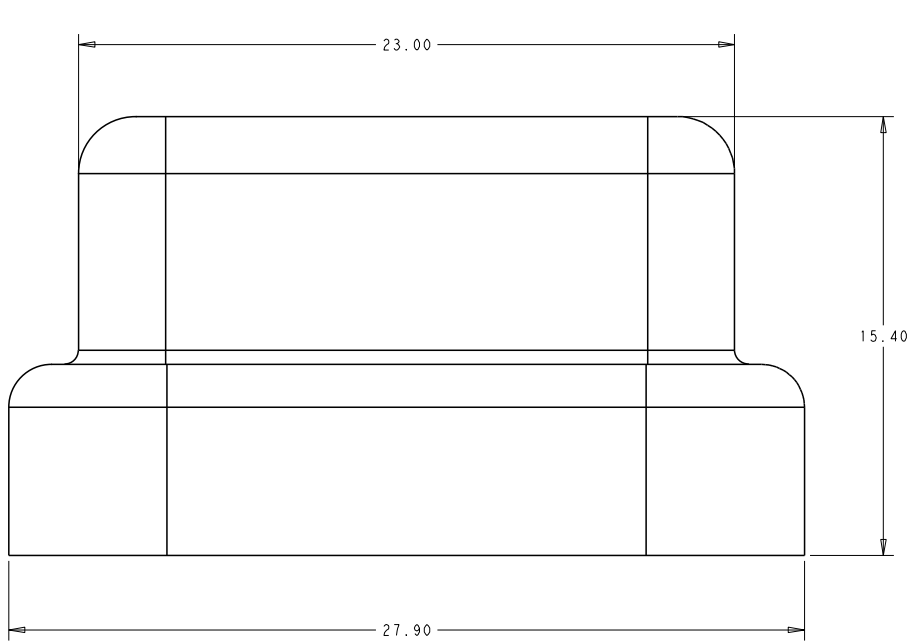
3

2

1

THIS DRAWING IS UNPUBLISHED. RELEASED FOR PUBLICATION 20
 © COPYRIGHT 20 BY - ALL RIGHTS RESERVED.

REVISIONS				
P	LYR	DESCRIPTION	DATE	DWN APVD
A		INITIAL RELEASED	12JUN2015	W. N/X. X



NOTES
 1 MATERIAL: FLEXIBLE PVC, COLOR: BLACK.
 2 2° MAX. DRAFT ANGLE EXCEPT SPECIFIED.
 3 COMPLY WITH DIRECTIVE 2002/95/EC (ROHS)

THIS DRAWING IS A CONTROLLED DOCUMENT.		DWN	19MAY2015	P/N		2271284-1	
		CHK	Ning Wang Kobby Zhao			TE Connectivity	
		APVD	Xiang Xu				
DIMENSIONS:		TOLERANCES UNLESS OTHERWISE SPECIFIED:		NAME		CUSTOMER DRAWING FOR MMC DUST CAP	
mm		0 PLC ±0.5 2 PLC ±0.3 3 PLC ±0.3 4 PLC ±0.3 ANGLES ±°		PRODUCT SPEC		108-137039	
				APPLICATION SPEC		114-137039	
MATERIAL		TBD		WEIGHT		-	
				FINISH		-	
				CUSTOMER DRAWING		SCALE 2:1 SHEET 1 OF 1 REV A	

X-ON Electronics

Largest Supplier of Electrical and Electronic Components

Click to view similar products for [Heavy Duty Power Connectors](#) category:

Click to view products by [TE Connectivity](#) manufacturer:

Other Similar products are found below :

[647757-1](#) [6643411-1](#) [6646058-2](#) [6646137-1](#) [6646138-1](#) [6646479-1](#) [6646608-1](#) [6646786-1](#) [6646940-1](#) [6651091-1](#) [6651525-1](#) [6651529-1](#)
[6651788-1](#) [696475-1](#) [702-32-01109](#) [703-25-02205](#) [73000005059](#) [73000005642](#) [73080255059](#) [73080965046](#) [765-15-0080A](#) [765-16-0080B](#)
[765-18-0080D](#) [829992-1](#) [902-77-02113](#) [PS00/A0620/6300](#) [PS25/A0420/63](#) [129-1J](#) [1409400](#) [AN0024023](#) [E6374G1](#) [e6389g2](#) [157-43GW8](#)
[MS3117-14AC](#) [1643543-1](#) [1650540-1](#) [1651811-2](#) [1766260-1](#) [1766282-1](#) [1766966-1](#) [1791340000](#) [NLDFT-3-BL-L-S120-M40A](#) [NLDFT-N-](#)
[W-L-C240-M40B](#) [NLS-2-R-C240-M40B](#) [NLS-N-W-C240-M40B](#) [NPS-3-BL-T6](#) [1986615-1](#) [2-1589900-8](#) [2199314-1](#) [KA8102](#)