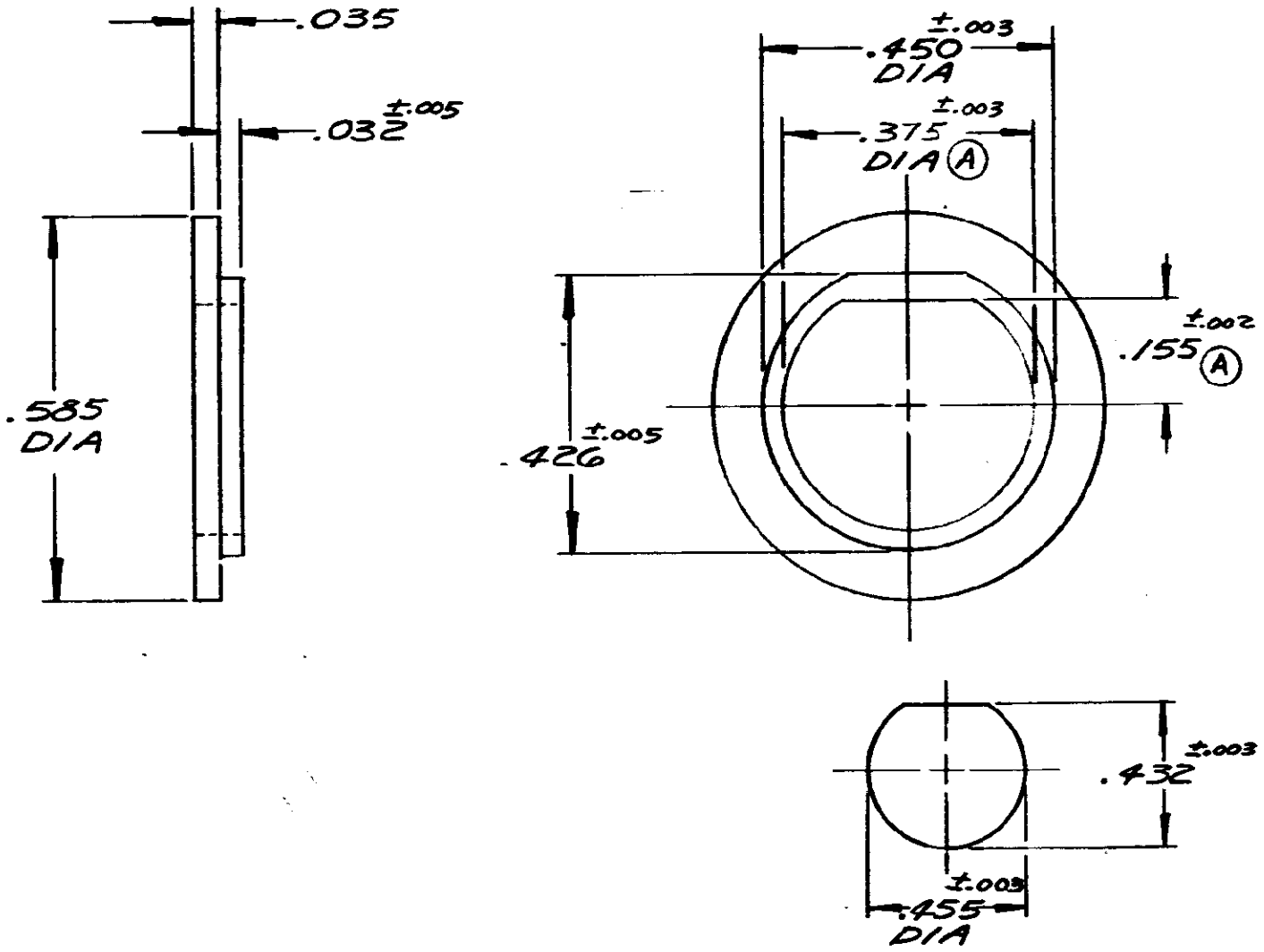


© COPYRIGHT 1979 BY AMP INCORPORATED, HARRISBURG, PA. ALL INTERNATIONAL RIGHTS RESERVED. AMP INCORPORATED PRODUCTS COVERED BY U.S. AND FOREIGN PATENTS AND/OR PATENTS PENDING.

REVISIONS				
LTR	DESCRIPTION	DATE	APPROVED	PF
0	NPS 79-2547			11
A	REVISED C79-112	5/21/79	WTW	1

227223-1



SUGGESTED PANEL CUTOUT
SCALE: 2-1

UNLESS OTHERWISE SPECIFIED DIMENSIONS ARE IN INCHES. TOLERANCES ON:
DECIMALS ±.008
ANGLES ± 5°

MATERIAL
NYLON
(MIL-M-20693)
TYPE I

FINISH
COLOR:
NATURAL

CONTRACT NO _____

DR *2-13-79*
Calvin Co Frank


CHK *W.T. WARDWELL 3-27-79*

APPD *S. G. LAUDIG 3-29-79*

APPD _____

DSGN APPD *P.E. Klatavsky 4-4-79*

OTHER APPD _____

 AMP INCORPORATED Harrisburg, Pa.		
NAME CONNECTOR, COAXIAL, R.F. SERIES BNC INSULATING BUSHING FOR: SOLDER RECEPTACLE		
SIZE A	CODE IDENT NO 00779	DRAWING NO 227223-1
SCALE 4-1	SHEET 1 OF 1	

X-ON Electronics

Largest Supplier of Electrical and Electronic Components

Click to view similar products for [RF Connector Accessories](#) category:

Click to view products by [TE Connectivity](#) manufacturer:

Other Similar products are found below :

[89674-0712](#) [F702RX24](#) [FERRULE-174](#) [R141802000](#) [R141805000](#) [R141842000](#) [R161862000](#) [R161862000W](#) [R280752000](#) [R280907000](#)
[R694261906](#) [RFI21-13](#) [RFI75-13-D2](#) [RFI75-4-D2](#) [AX102906](#) [AX102907](#) [18097-0013](#) [HP-375](#) [HP-500](#) [2098-0294-00](#) [2098-3251-94](#) [KA-](#)
[81-05](#) [89674-0805](#) [F1](#) [FERRULE-223](#) [202102-11](#) [213337-1](#) [220222-2](#) [24092671A](#) [24092678A](#) [R280468000](#) [R280510000](#) [R282862060](#)
[RFI155-1](#) [RFI25-12-D3](#) [RFI25-5](#) [RFI25-5-D3](#) [RFI75-12-D2](#) [RFI75-2-D2](#) [RFI75-4-D3](#) [RFI77-6](#) [360HS001M2508M6](#) [4-1532137-4](#) [5-21085-](#)
[0](#) [105274-1000](#) [111062-0490](#) [112122-SOD-LUG](#) [112-NUT-KNURL](#) [IPP-2014](#) [R280490020](#)