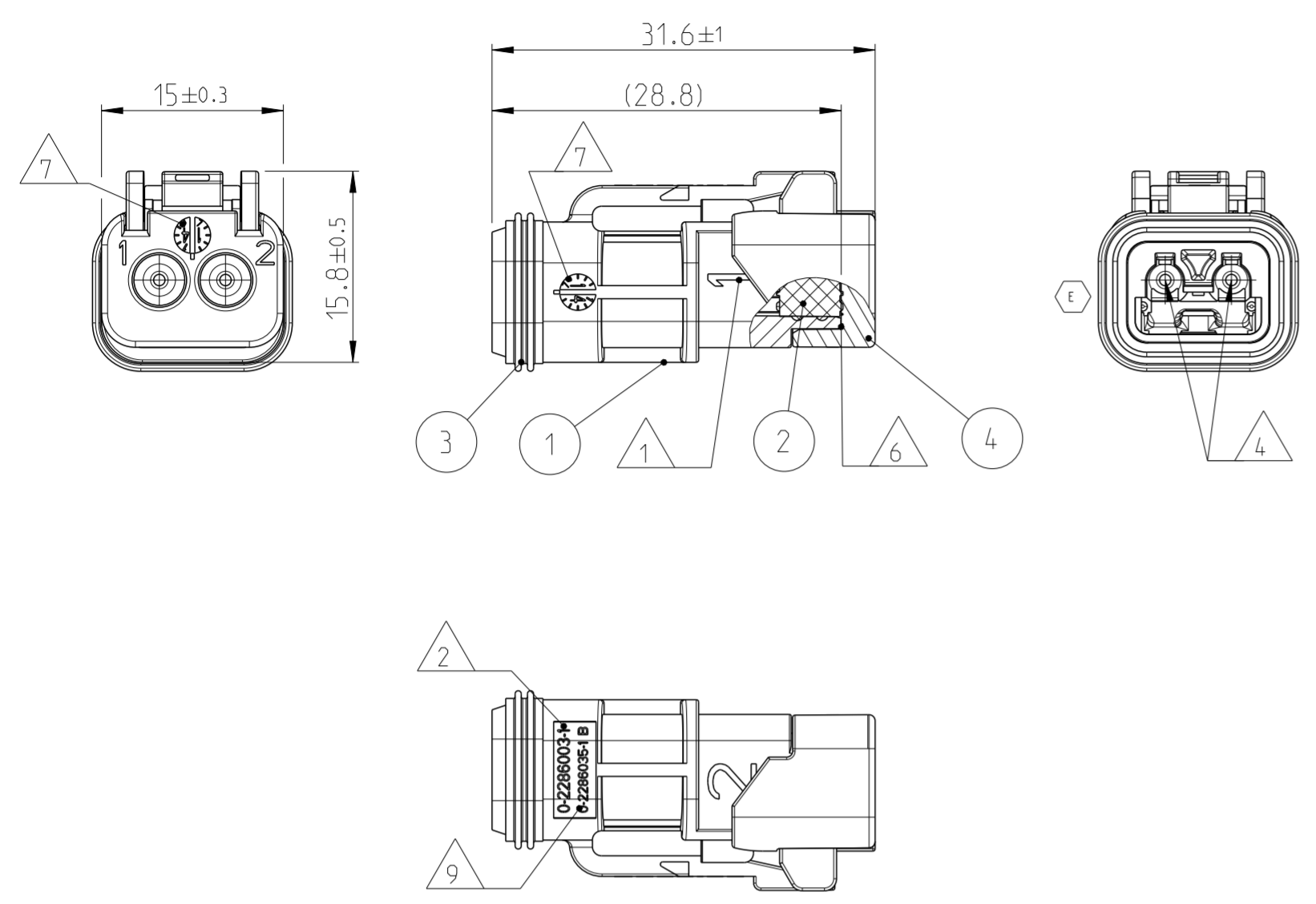


THIS DRAWING IS UNPUBLISHED
VERTRAULICHE UNVERÖFFENTLICHTE ZEICHNUNG
© COPYRIGHT 2020 Tyco Electronics AMP GmbH
RELEASED FOR PUBLICATION
FREI FUER VERÖFFENTLICHUNG
FEB 2014
ALL RIGHTS RESERVED.
ALLE RECHTE VORBEHALTEN.
MATED WITH:
PASSEND ZU:
SEE NOTES

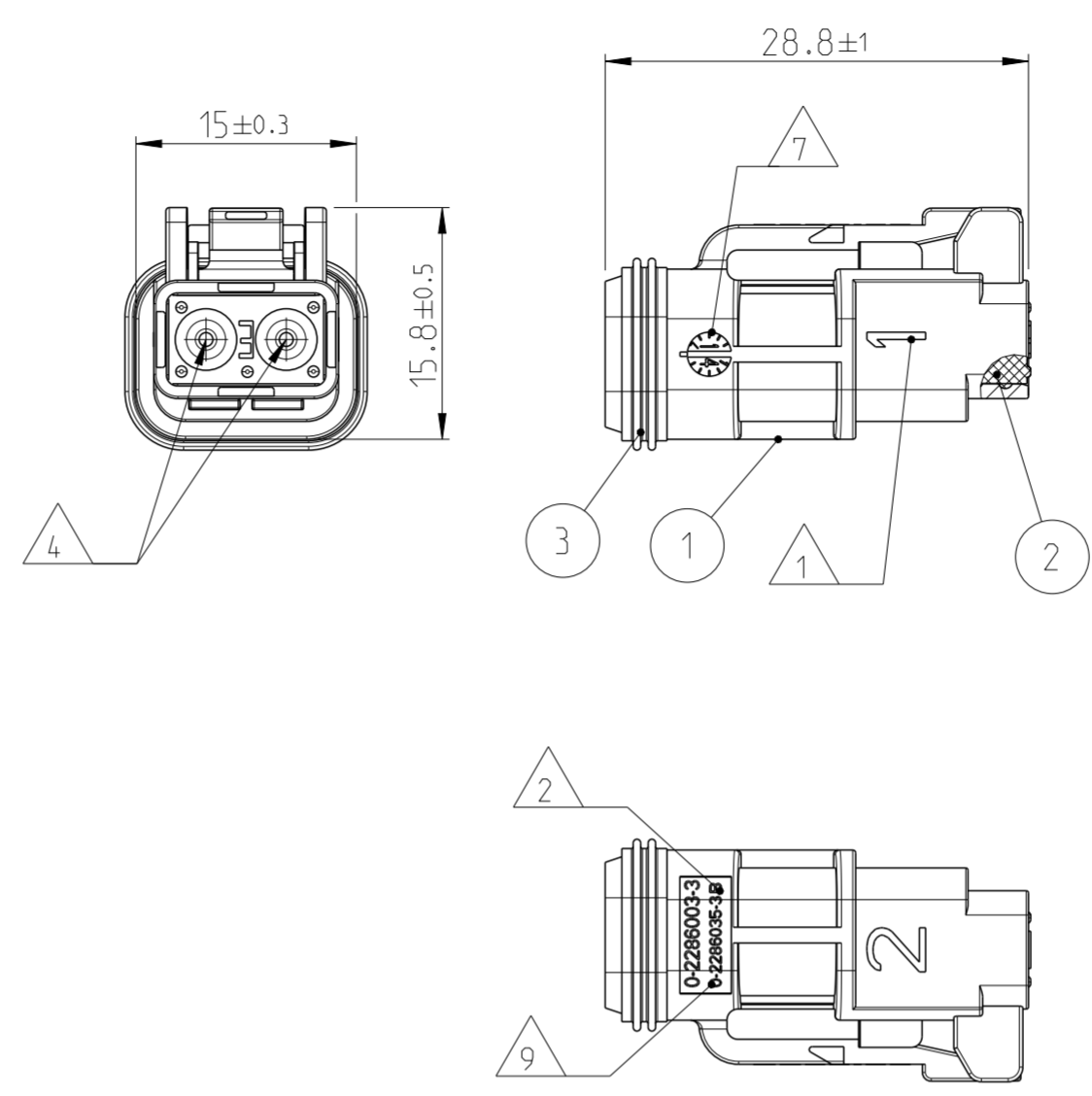
AS SHOWN 0-2286003-3
wie gezeigt

LOC	DIST	P	LTR	REVISIONS ÄNDERUNGEN DESCRIPTION BESCHREIBUNG	DATE	DWN	APVD
A1	-						
PROJEKT NR.: PRJ-12-5824				C	FOR DETAILS SEE PCN E-16-013468	21SEP2016	CS CF
				D	FOR DETAILS SEE PCN E-16-017031	01DEC2016	CS CF
				E	FOR DETAILS SEE PCN E-19-005643	10JUL2019	PP JK
				F	FOR DETAILS SEE PCN E-20-007811	25JUN2020	VNB GL

AS SHOWN 0-2286003-1
wie gezeigt



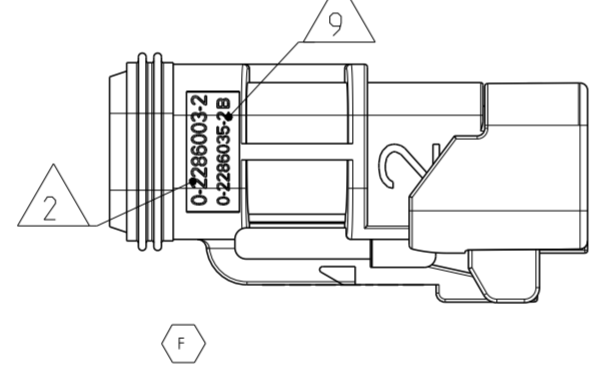
AS SHOWN 0-2286003-3
wie gezeigt



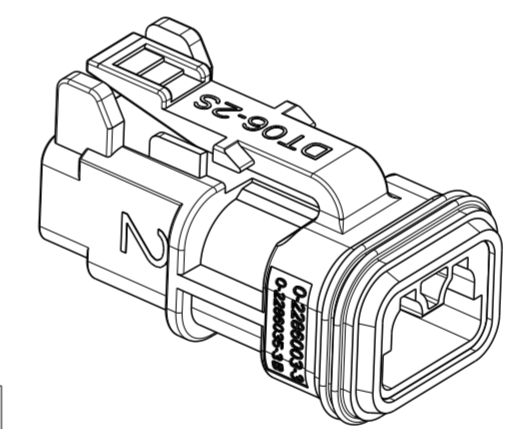
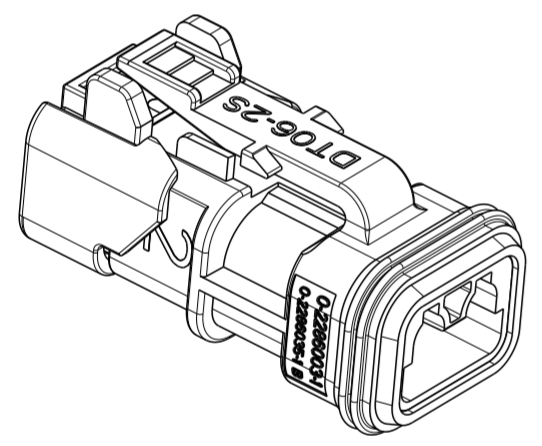
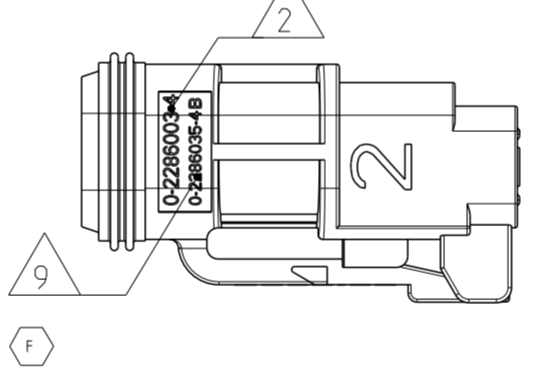
NOTES

- Bemerkungen
- 1 CAVITY NUMBERING
Kammerbezeichnung
 - 2 TE ASSY PN
TE Assy PN
 - 3 BULK PACKAGING IN CORRUGATED BOX
Schuettingut im Versandkarton
 - 4 SUITABLE CONTACTS:
DEUTSCH COMMON CONTACT SYSTEM
SIZE 16 STAMPEND AND FORMED
OR SOLID SOCKET CONTACTS
TECHNICAL INFORMATION AND WIRE SIZE
SEE DEUTSCH DRAWING
0425-015-0000 AND 0425-017-0000
MAX. WIRE SIZE: 3.0mm²
WIRE OD (INSULATION DIAMETER RANGE)
E-SEAL: INSULATION Ø 1.35-3.05mm
N-SEAL: INSULATION Ø 2.24-3.68mm
Verwendete Kontakte:
"Deutsch Common Contact System" Groesse 16
Bandware oder gedrehte Buchsenkontakte
Technische Informationen und Leitungsgrößen siehe
DEUTSCH Zeichnung 0425-015-0000 und 0425-017-0000
Groesster Leitungsquerschnitt: 3.0mm²
Isolationsdurchmesser:
Leitungsichtung Europa: Isolations Ø 1.35-3.05mm
Leitungsichtung USA: Isolations Ø 2.24-3.68mm
 - 5 MATES WITH DT04-2P ALL MODIFICATION
(SEE DEUTSCH INTERFACE DRAWING: DT04-2P-INT)
Passend zu DT04-2P alle Modifikationen
(siehe DEUTSCH Schnittstellenzeichnung: DT04-2P-INT)
 - 6 CAP IS CLIPPED ON HOUSING
Kappe auf Gehaeuse verrastet
 - 7 DATE CLOCK OF THE SINGLE PART
Datumsuhr der Einzelteile
 - 8 SUITABLE TPA (WEDGE) W2S WITH LED: PN 2286014 OR
STANDARD WEDGE W2S-P012
Passende Verriegelungskeil W2S mit LED: PN 2286014 oder
Standard Verriegelungskeil W2S-P012
 - 9 PN AND REVISION SINGLE PART
PN and Revision Einzelteil

AS SHOWN 0-2286003-2
wie gezeigt



AS SHOWN 0-2286003-4
wie gezeigt



ITEM	REV.	POS.	QTY	MATERIAL	COLOUR	DESCRIPTION
TE ORDER-NO.	DEUTCH-NO.	REV.	POS.	QTY	MATERIAL	DESCRIPTION
TE Bestell-Nr.	Deutsch-Nr.	REV.	POS.	Stück	Farbe	Beschreibung
0-2286003-4	DT06-2S-SDT-CE30	F	3	1	MVQ	ORANGE-RED Rotorange FRONTSEAL Steckerdichtung
			2	1	MVQ	ORANGE-RED Rotorange GROMMET N-SEAL Durchfuehrungstuefte USA
			1	1	PEI	TRANSPARENT transparent 2POS. DT. REC HSG. SEALED 2pol. DT. Buchsengehaeuser. gedichtet
0-2286003-3	DT06-2S-SDT-CE28	F	3	1	MVQ	ORANGE-RED Rotorange FRONTSEAL Steckerdichtung
			2	1	MVQ	BURNT RED Feuerrot GROMMET E-SEAL Leitungsichtung Europa
			1	1	PEI	TRANSPARENT transparent 2POS. DT. REC HSG. SEALED 2pol. DT. Buchsengehaeuser. gedichtet
0-2286003-2	DT06-2S-SDT-CE29	F	4	1	PEI	TRANSPARENT transparent CAP Kappe
			3	1	MVQ	ORANGE-RED Rotorange FRONTSEAL Steckerdichtung
			2	1	MVQ	ORANGE-RED Rotorange GROMMET N-SEAL Leitungsichtung USA
0-2286003-1	DT06-2S-SDT-CE27	F	4	1	PEI	TRANSPARENT transparent CAP Kappe
			3	1	MVQ	ORANGE-RED Rotorange FRONTSEAL Steckerdichtung
			2	1	MVQ	BURNT RED Feuerrot GROMMET E-SEAL Leitungsichtung Europa
1	1	PEI	TRANSPARENT transparent 2POS. DT. REC HSG. SEALED 2pol. DT. Buchsengehaeuser. gedichtet			

TOLERANCES UNLESS OTHERWISE SPECIFIED ACC. TO DIN 16901-140 CENTRIC TO NOMINAL DIMENSION. EDITION 1982-11 SHALL APPLY.
Freimass toleranzen nach DIN 16901-140. Es gilt die Ausgabe 1982-11.

DIESE ZEICHNUNG IST EIN KONTROLLIERTES DOKUMENT.
BEMASSUNGEN UND TOLERANZEN GEMAESS GPS (ISO STANDARDS).

THIS DRAWING IS A CONTROLLED DOCUMENT.
DIMENSIONING AND TOLERANCING PER GPS (ISO STANDARDS).

DIMENSIONS: MASSEINHEITEN: (MM)

TOLERANCES UNLESS OTHERWISE SPECIFIED: ALLGEMEINTOLERANZEN ACC. TO ISO 8015

1 PLC ±
2 PLC ±
3 PLC ±
PLC ±

ANGLES/WINKEL °
FINISH/OBERFLAECHE/FARBE

MATERIAL SEE TABLE

WEIGHT GEWICHT -

Customer Drawing

DWN C. Goetz 05FEB2014
CHK C. FINZER 06FEB2014
APVD C. EBERWEIN 06FEB2014

NAME 2POS. DT. REC HSG. ASSY, SEALED
2pol. DT. Buchsengehaeuser. Assy. gedichtet
2WAY PLUG HOUSING DT06-2S SERIES

SIZE A2 CAGE CODE 00779 DRAWING NO. C-2286003
RESTRICTED TO NUR FUER -

SCALE MASSTAB 2:1 SHEET BLATT 1 OF VON 1 REV F

X-ON Electronics

Largest Supplier of Electrical and Electronic Components

Click to view similar products for [Automotive Connectors](#) category:

Click to view products by [TE Connectivity](#) manufacturer:

Other Similar products are found below :

[003-018-000](#) [60403001](#) [60993906-B](#) [M902-2131](#) [M902-2161](#) [72.330.1035.1](#) [73.353.4028.0](#) [F119300-B](#) [F166900](#) [F258300-B](#) [F358300-B](#)
[F407400](#) [F444110](#) [F487000](#) [F509500B-B](#) [827153-1](#) [8N1515-32-24P](#) [9-1326729-8](#) [925474-1](#) [928905-1](#) [964562-4](#) [968782-1](#) [GT17SA-8DS-](#)
[HU](#) [98891-1012](#) [98947-1016](#) [12004147](#) [12004475-L](#) [12010290](#) [12010309-B](#) [12015454](#) [12020219-B](#) [12020308](#) [12041318-B](#) [12052225-L](#)
[12052466](#) [12059125](#) [12064869](#) [12004327-B](#) [12010503-B](#) [12015308](#) [12015384](#) [12015909](#) [1-21030-1](#) [12041254](#) [12041318](#) [12047946-B](#)
[12047957](#) [12047957-L](#) [12059473](#) [12066261](#)