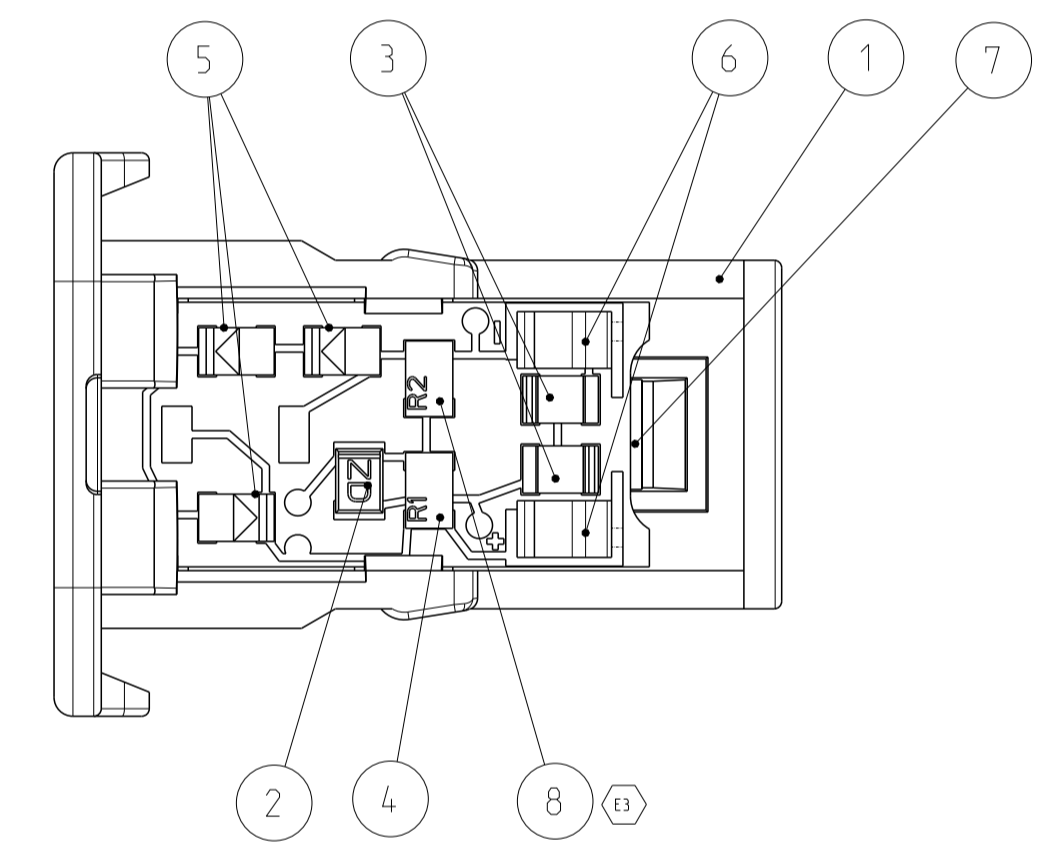
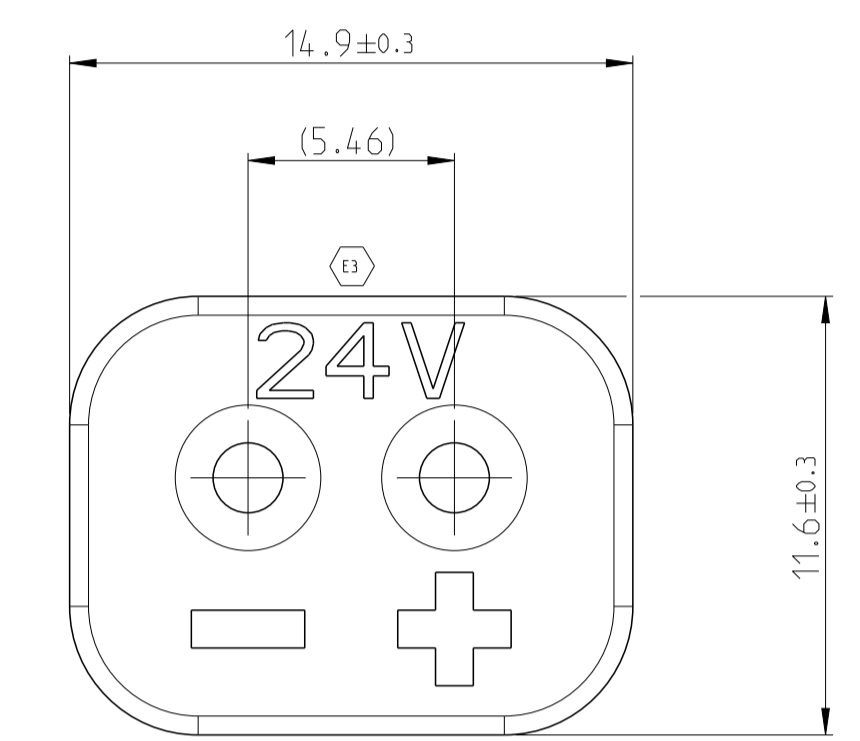
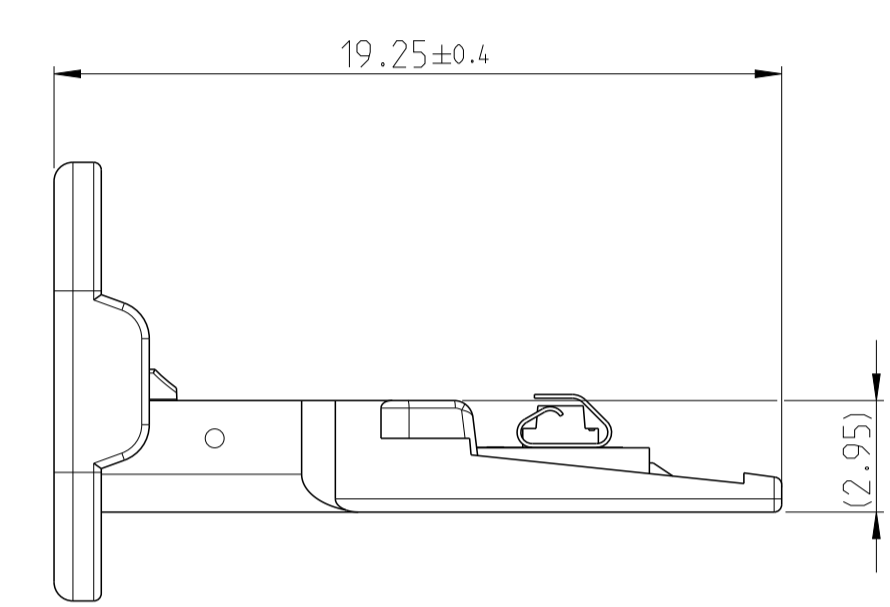
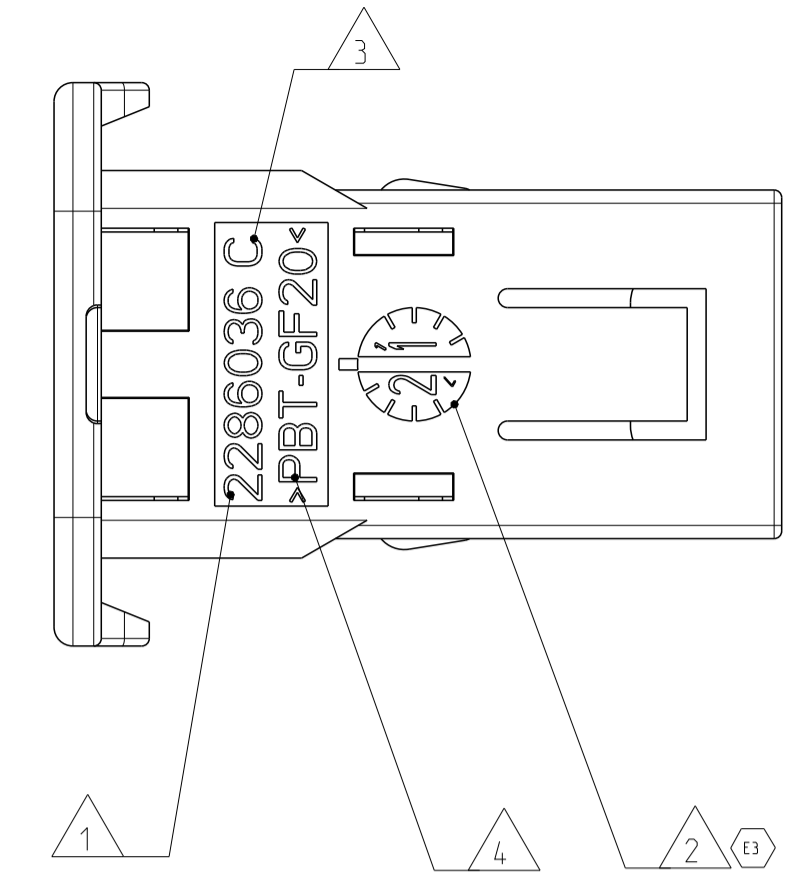
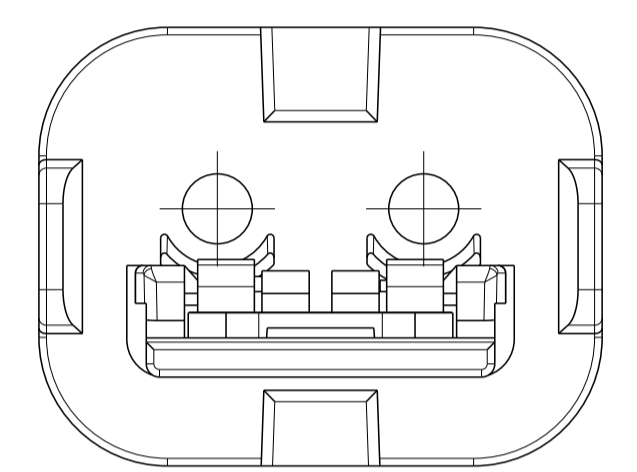
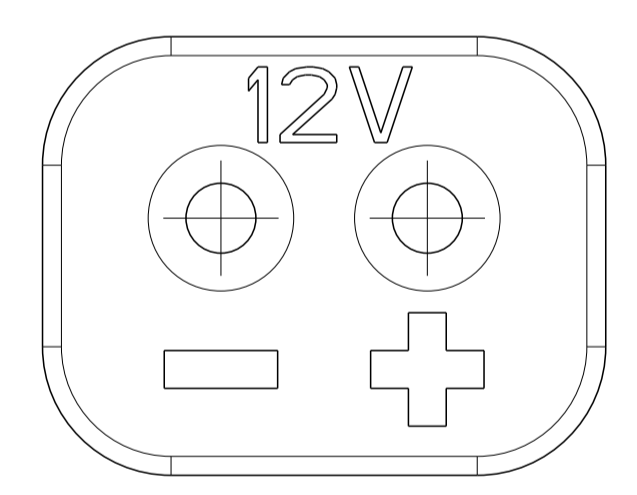


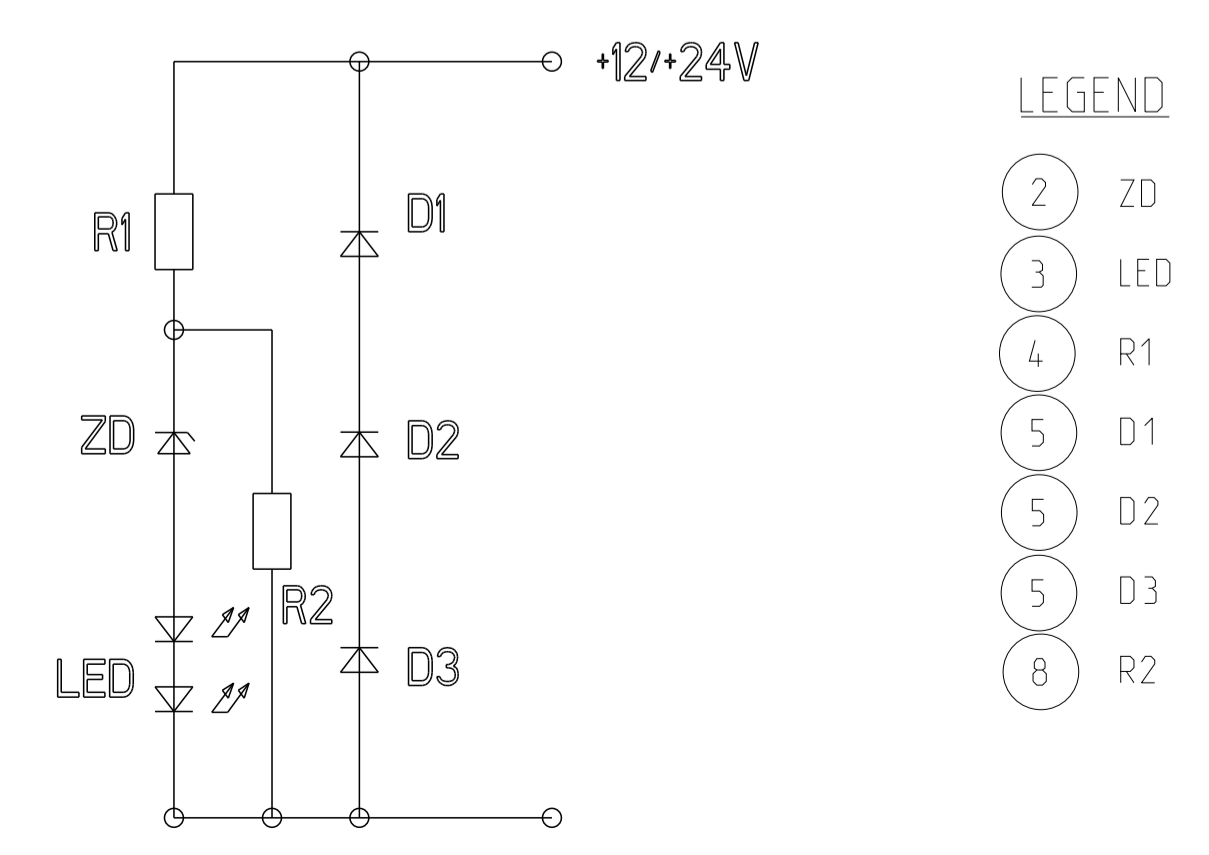
AS SHOWN 0-2286014-1
 wie gezeigt



AS SHOWN 0-2286014-2
 wie gezeigt



WIRING DIAGRAM FOR 0-2236711-1/-2 AS SHOWN
 VARIANT 1 (12V / 24V DC)
 Schaltplan Variante 1

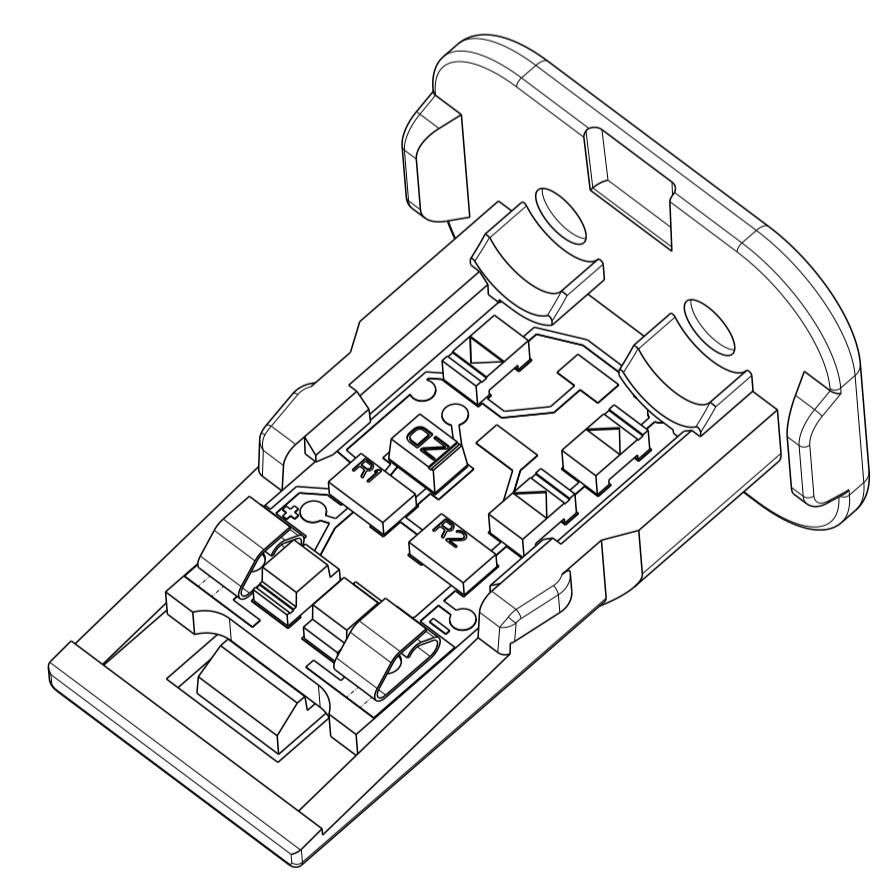


REV.	POS.	QTY	MATERIAL	COLOUR	DESCRIPTION	ITEM			
E	8	1	-	-	RESISTOR SMD 10K OHM TYP:0805	2			
	7	1	-	-	PCB LAMINATE Leiterplatte				
	6	2	-	SILVER silber	TYP: SMD SPRING CONTACT SMD Federkontakt				
	5	3	-	-	SMD DIODE TS4148 TYP: 0805				
	4	1	-	-	RESISTOR SMD 1.0K OHM TYP:0805				
	3	2	-	RED rot	SMD-LED (RED) TYP: 0805				
	2	1	-	-	DIODE ZENER 3V TYP:0805				
	1	1	PBT-GF20	YELLOW gelb	TPA (WEDGE) Verriegelungskeil				
E	8	1	-	-	RESISTOR SMD 20K OHM TYP:0805	1			
	7	1	-	-	PCB LAMINATE Leiterplatte				
	6	2	-	SILVER silber	TYP: SMD SPRING CONTACT SMD Federkontakt				
	5	3	-	-	SMD DIODE TS4148 TYP: 0805				
	4	1	-	-	RESISTOR SMD 2.0K OHM TYP:0805				
	3	2	-	RED rot	SMD-LED (RED) TYP: 0805				
	2	1	-	-	DIODE ZENER 13V TYP:0805				
	1	1	PBT-GF20	RED rot	TPA (WEDGE) Verriegelungskeil				
APPLICATION	TE ORDER-NO.	DEUTSCH-NO.	REV.	POS.	QTY	MATERIAL	COLOUR	DESCRIPTION	ITEM
Anwendung	TE Bestell-Nr.	Deutsch-Nr.		Stück			Farbe	Beschreibung	

NOTES
 Bemerkungen

- TE COMPONENT PART NO.
TE Bauteile Nr.
- DATE CLOCK OF THE SINGLE PART
Datumuhr der Einzelteile
- LETTER-INSERT FOR THE REVISION STATUS OF THE COMPONENT MOULD
Schriftsatz fuer Aenderungszustand des Bauteil Werkzeuges
- MATERIAL MARKING
Werkstoffkennzeichnung
- SUITABLE COUNTERPART DT06-2S (LED). SEE DRAWING: 2286003
passendes Gegenstueck DT06-2S (LED). siehe Zeichnung: 2286003
- MALFUNCTION CAUSED BY LAQUER IS NOT COVERED BY TE WARRANTY
Funktionsbeeinträchtigung durch Lackieren. Liegt nicht im Einfluss und Gewährleistungsumfang von TE
- PACKAGING IN TUBES ACCORDING TO PACKAGING SPEC V2286014
Verpackung in Tuben gemäß Verpackungsspez V2286014

LOC	DIST	REV	DATE	BY	CHK	APPV
A1	-	E	17 JUN 2015	CS	CF	
		E1	21 APR 2020	CK	GL	
		E2	10 NOV 2020	CK	GL	
		E3	29 JAN 2022	VNB	AW	



TOLERANCES UNLESS OTHERWISE SPECIFIED ACC. TO DIN 16901-140 CENTRIC TO NOMINAL DIMENSION. EDITION 1982-11 SHALL APPLY.
 FREIEMASSSTÄBEN NACH DIN 16901-140. ES GILT DIE AUSGABE 1982-11.

DIESE ZEICHNUNG IST EIN KONTROLLIERTES DOKUMENT.
 BEMASSUNGEN UND TOLERANZEN GEMÄSS GPS (ISO STANDARDS).

THIS DRAWING IS A CONTROLLED DOCUMENT.
 DIMENSIONING AND TOLERANCING PER GPS (ISO STANDARDS).

DIMENSIONS: MASSENMAßEN mm	TOLERANCES UNLESS OTHERWISE SPECIFIED: ALL TO ISO 8015 ALGEMEINE TOLERANZEN ALLE AUF ISO 8015	DWN C. Goelz 05FEB2014	NAME TPA LED ASSY
		CHK C. Finzer 06FEB2014	TPA LED Baugruppe
		APPV C. Eberwein 06FEB2014	W2S WEDGE WITH LED
		PRODUCT SPEC 108-94369	
		APPLICATION SPEC 114-94237	
		VERARBEITUNGSPEC 114-94237	
		FINISH/SCHLÜSSELFARBE SEE TABLE siehe Tabelle	
		WEIGHT GEWICHT -	
MATERIAL SEE TABLE siehe Tabelle		SIZE A1	RESTRICTED TO NUR FÜR -
		CAGE CODE 00779	
		DRAWING NO. 0-2286014	
		SCALE MAßSTAB 5:1	
		SHEET BLATT 1	
		OF VON 1	
		REV E3	

Customer Drawing /KUNDENZEICHNUNG

X-ON Electronics

Largest Supplier of Electrical and Electronic Components

Click to view similar products for [Automotive Connectors](#) category:

Click to view products by [TE Connectivity](#) manufacturer:

Other Similar products are found below :

[003-018-000](#) [60993906-B](#) [72.330.1035.1](#) [776880-1](#) [827153-1](#) [9-1326729-8](#) [9-221607-5](#) [925474-1](#) [928905-1](#) [964562-4](#) [968782-1](#) [12004468](#)
[12004475-L](#) [12004483](#) [12052466](#) [12066163](#) [12015909](#) [12077753](#) [1-21030-1](#) [12047957](#) [12047958](#) [12084688](#) [12185550](#) [12336-12](#) [1-](#)
[326211-1](#) [13681974](#) [13688972](#) [13755420](#) [13779834](#) [13783086](#) [13843152](#) [13522378](#) [13581967](#) [13669624](#) [13675513](#) [13753471](#) [13946876](#)
[13953457](#) [13955963](#) [13964573](#) [13971791](#) [13790534-L](#) [13797473](#) [13805590](#) [13888202](#) [1428188-1](#) [1437287-3](#) [1428188-2](#) [DS07-19S-5020](#)
[1456983-5](#)