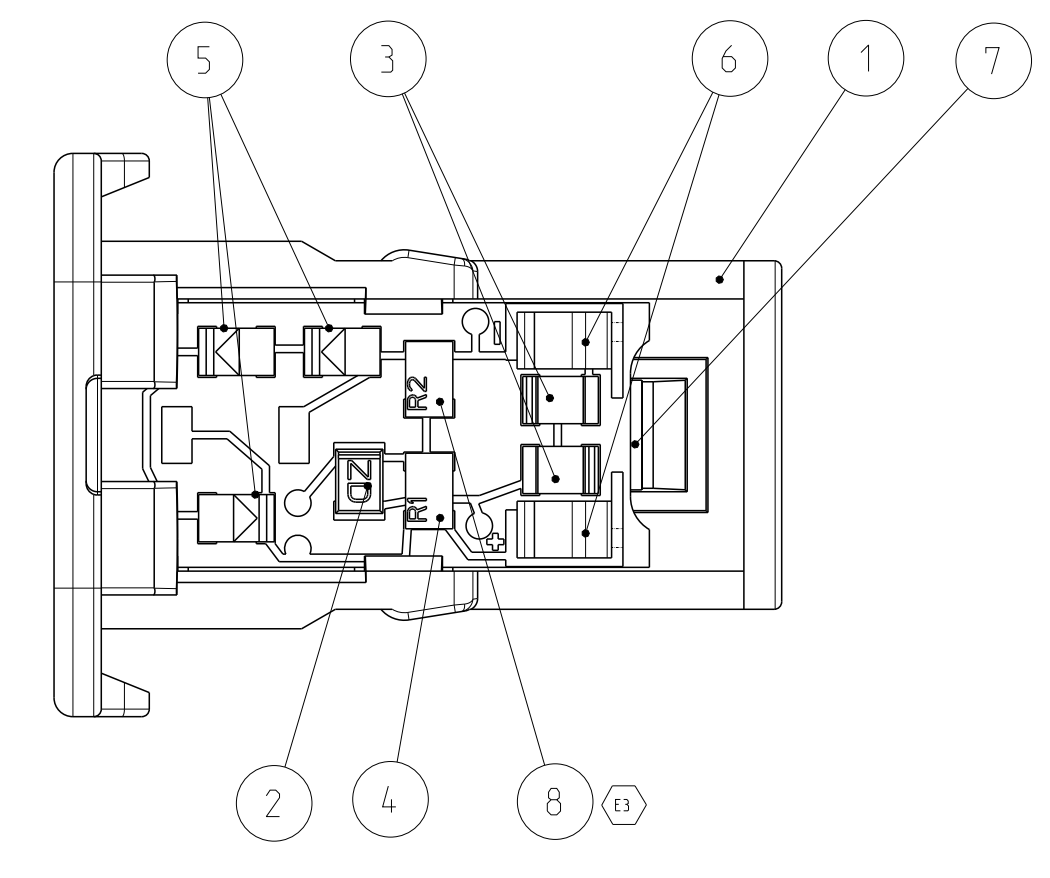
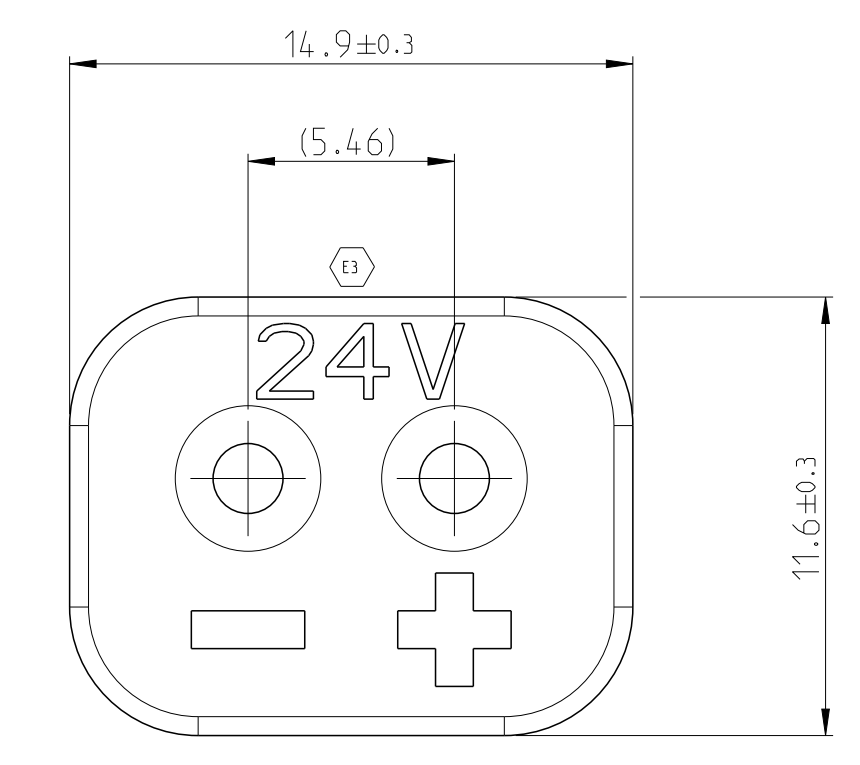
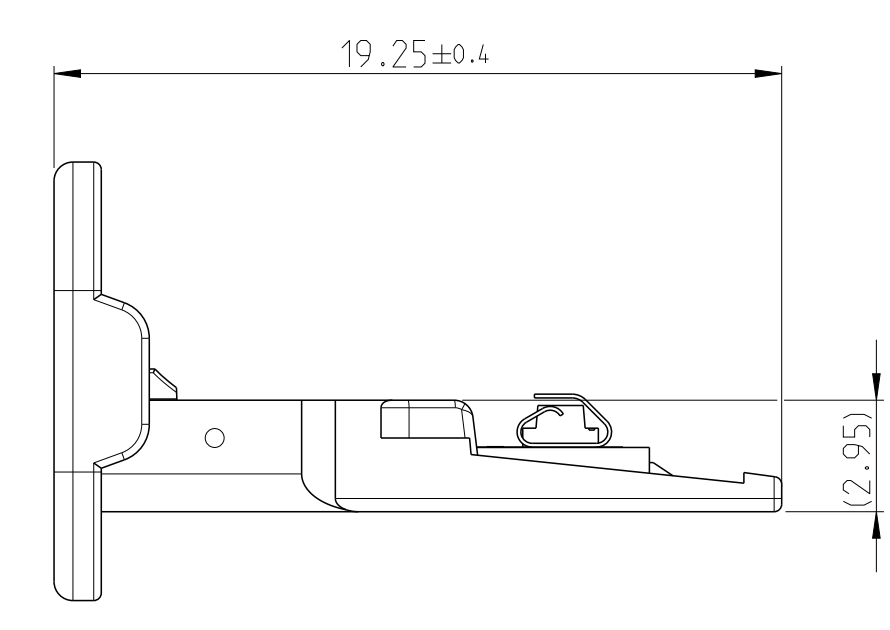
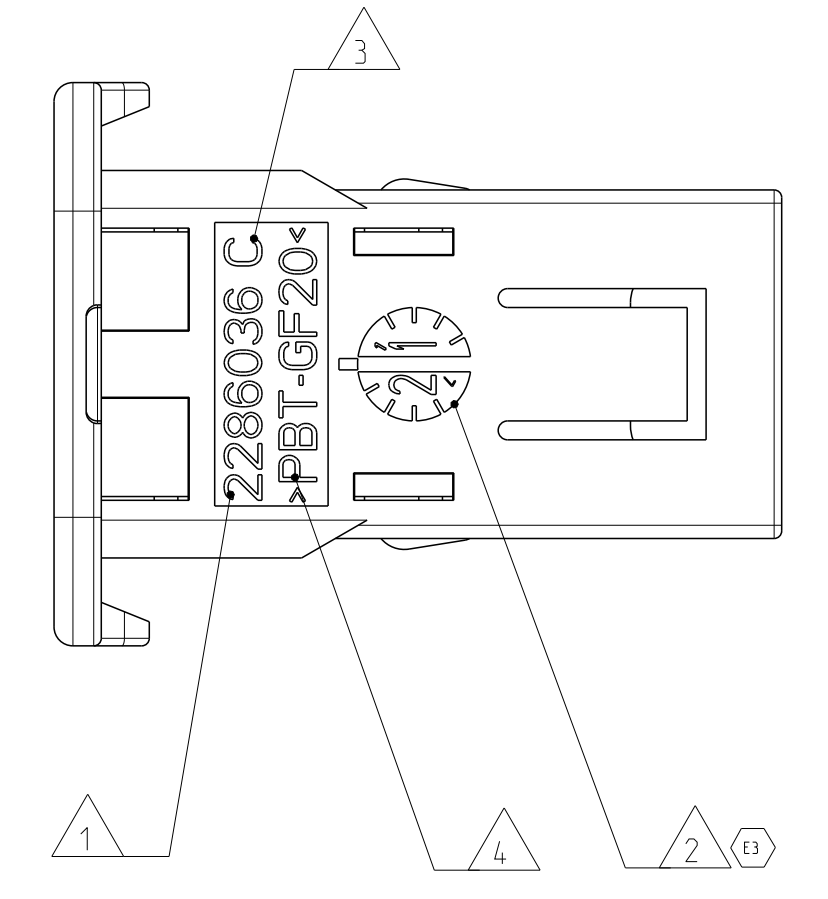
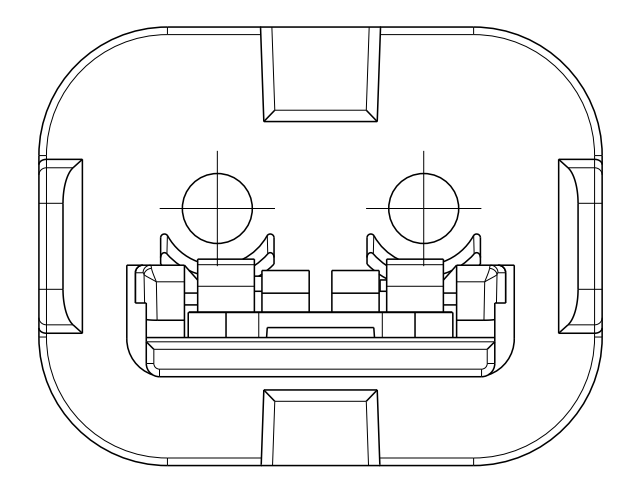
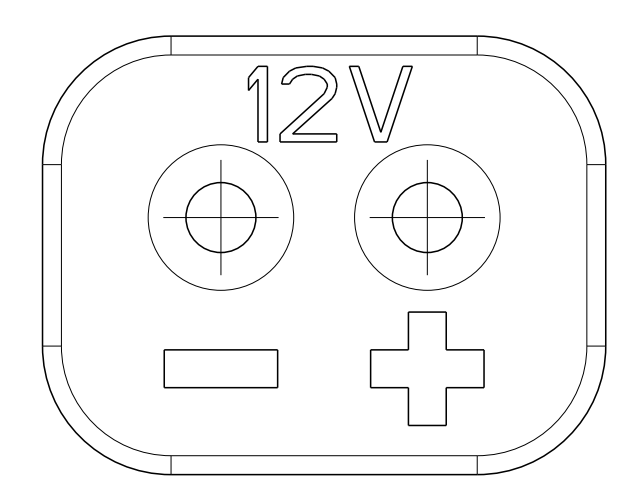


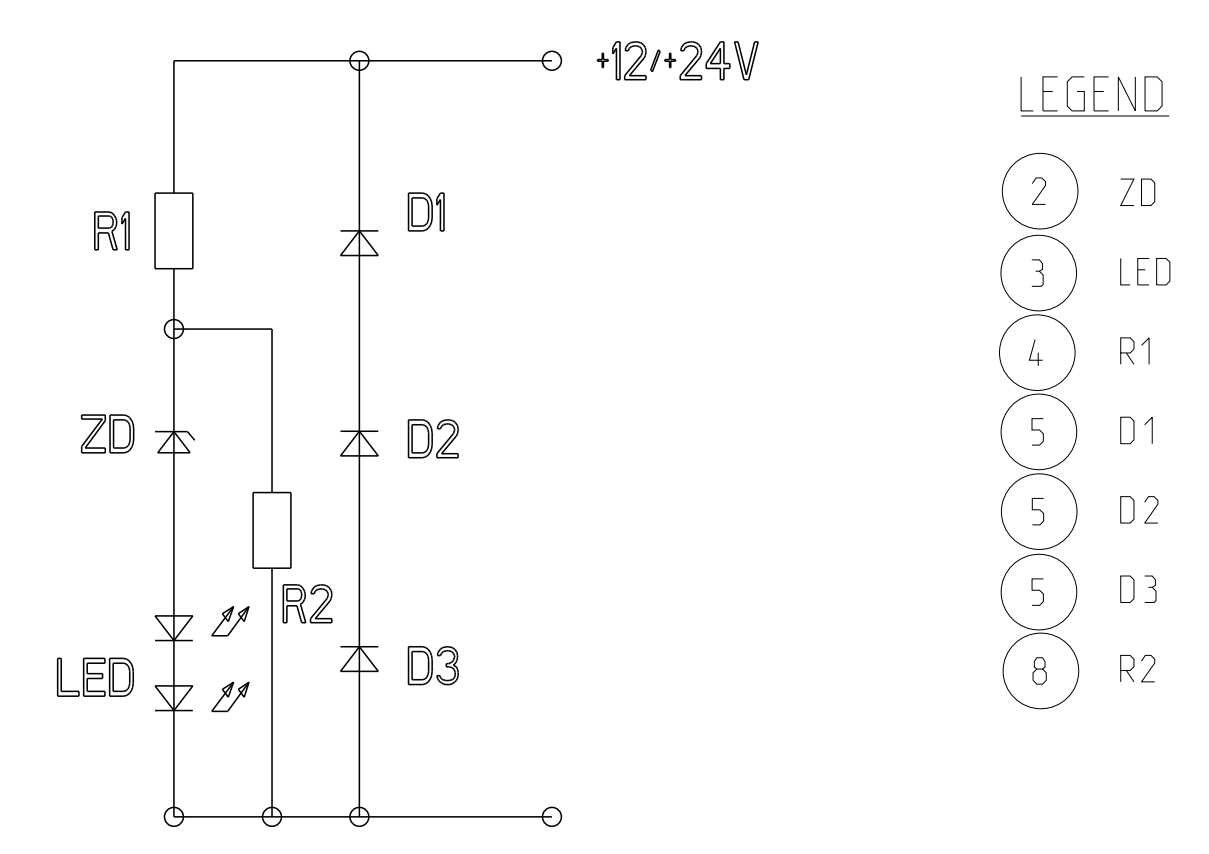
AS SHOWN 0-2286014-1
 wie gezeigt



AS SHOWN 0-2286014-2
 wie gezeigt



WIRING DIAGRAM FOR 0-2236711-1/-2 AS SHOWN
 VARIANT 1 (12V / 24V DC)
 Schaltplan Variante 1



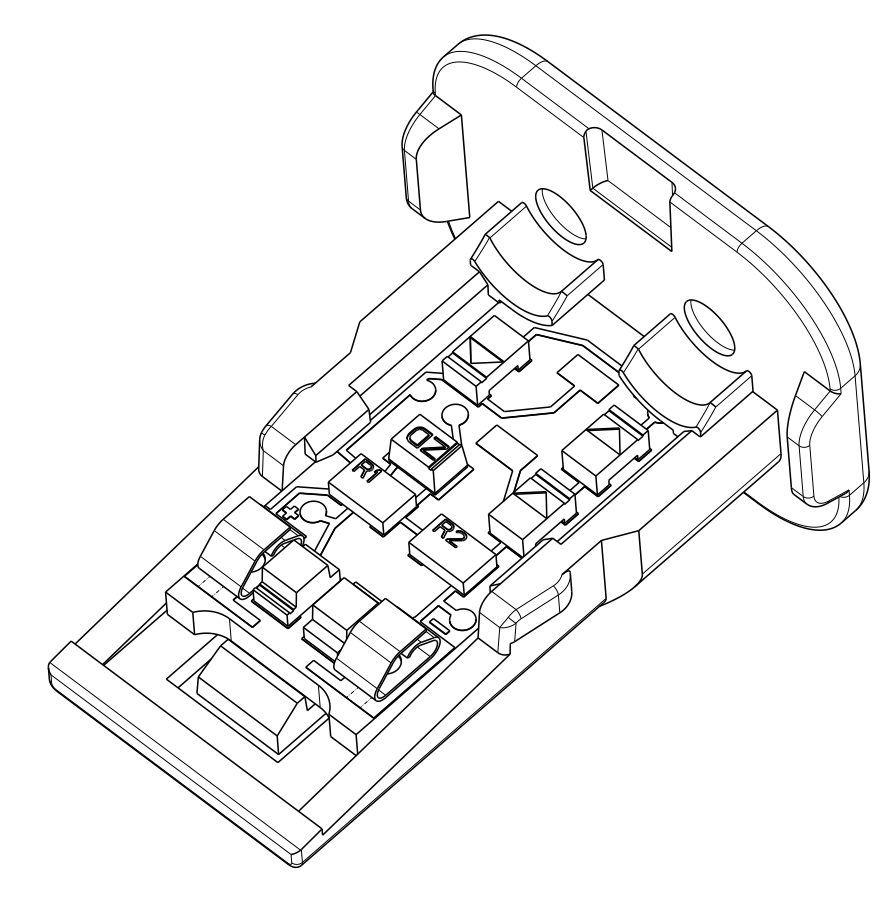
- LEGEND
- ② ZD
 - ③ LED
 - ④ R1
 - ⑤ D1
 - ⑤ D2
 - ⑤ D3
 - ⑧ R2

REV.	POS.	QTY	MATERIAL	COLOUR	DESCRIPTION	ITEM			
E	8	1	-	-	RESISTOR SMD 10K OHM TYP:0805	2			
	7	1	-	-	PCB LAMINATE Leiterplatte				
	6	2	-	SILVER silber	TYP: SMD SPRING CONTACT SMD Federkontakt				
	5	3	-	-	SMD DIODE TS4148 TYP: 0805				
	4	1	-	-	RESISTOR SMD 1.0K OHM TYP:0805				
	3	2	-	RED rot	SMD-LED (RED) TYP: 0805				
	2	1	-	-	DIODE ZENER 3V TYP:0805				
	1	1	-	PBT-GF20	YELLOW gelb		TPA (WEDGE) Verriegelungskeil		
E	8	1	-	-	RESISTOR SMD 20K OHM TYP:0805	1			
	7	1	-	-	PCB LAMINATE Leiterplatte				
	6	2	-	SILVER silber	TYP: SMD SPRING CONTACT SMD Federkontakt				
	5	3	-	-	SMD DIODE TS4148 TYP: 0805				
	4	1	-	-	RESISTOR SMD 2.0K OHM TYP:0805				
	3	2	-	RED rot	SMD-LED (RED) TYP: 0805				
	2	1	-	-	DIODE ZENER 13V TYP:0805				
	1	1	-	PBT-GF20	RED rot		TPA (WEDGE) Verriegelungskeil		
APPLICATION	TE ORDER-NO.	DEUTSCH-NO.	REV.	POS.	QTY	MATERIAL	COLOUR	DESCRIPTION	ITEM
Anwendung	TE Bestell-Nr.	Deutsch-Nr.		Stück			Farbe	Beschreibung	

NOTES

- Bemerkungen
- 1 TE COMPONENT PART NO.
TE Bauteile Nr.
 - 2 DATE CLOCK OF THE SINGLE PART
Datumsuhr der Einzelteile
 - 3 LETTER-INSERT FOR THE REVISION STATUS OF THE COMPONENT MOULD
Schriftsatz fuer Aenderungszustand des Bauteil Werkzeuges
 - 4 MATERIAL MARKING
Werkstoffkennzeichnung
 - 5 SUITABLE COUNTERPART DT06-2S (LED). SEE DRAWING: 2286003
passendes Gegenstueck DT06-2S (LED). siehe Zeichnung: 2286003
 - 6 MALFUNCTION CAUSED BY LAQUER IS NOT COVERED BY TE WARRANTY
Funktionsbeeinträchtigung durch Lackieren. Liegt nicht im Einfluss und Gewährleistungsumfang von TE
 - 7 PACKAGING IN TUBES ACCORDING TO PACKAGING SPEC V2286014
Verpackung in Tuben gemäß Verpackungsspez V2286014

LOC	DIST	REV	DATE	BY	CHK	APPV
A1	-	E	17 JUN 2015	CS	CF	
		E1	21 APR 2020	CK	GL	
		E2	10 NOV 2020	CK	GL	
		E3	29 JAN 2022	VNB	AW	



TOLERANCES UNLESS OTHERWISE SPECIFIED ACC. TO DIN 16901-140 CENTRIC TO NOMINAL DIMENSION. EDITION 1982-11 SHALL APPLY.
 FREIEMASSSTÄBEN NACH DIN 16901-140. ES GILT DIE AUSGABE 1982-11.

DIESE ZEICHNUNG IST EIN KONTROLLIERTES DOKUMENT.
 DIMENSIONEN UND TOLERANZEN GEMÄSS GPS (ISO STANDARDS).

THIS DRAWING IS A CONTROLLED DOCUMENT.
 DIMENSIONING AND TOLERANCING PER GPS (ISO STANDARDS).

DIMENSIONS: MASSENMAßEN mm	TOLERANCES UNLESS OTHERWISE SPECIFIED: ALL TO ISO 8015 ALGEMEINER TOLERANZ PLC ± 2 PLC ± 3 PLC ± 4 PLC ± 5 PLC ± FINISHSCHWÄNKE FINISHSCHWÄNKE FARBE SEE TABLE siehe Tabelle	DWN C. Goelz 05FEB2014	NAME TPA LED ASSY TPA LED Baugruppe W2S WEDGE WITH LED
		CHK C. Finzer 06FEB2014	RESTRICTED TO NUR FÜR -
		APPV Ch. Eberwein 06FEB2014	SCALE MAßSTAB 5:1
			SHEET BLATT 1 OF 1
			REV E3

MATERIAL: SEE TABLE / siehe Tabelle
 WEIGHT: -
 CUSTOMER DRAWING: /KUNDENZEICHNUNG

X-ON Electronics

Largest Supplier of Electrical and Electronic Components

Click to view similar products for [Automotive Connectors](#) category:

Click to view products by [TE Connectivity](#) manufacturer:

Other Similar products are found below :

[003-018-000](#) [60993906-B](#) [72.330.1035.1](#) [776880-1](#) [827153-1](#) [9-1326729-8](#) [9-221607-5](#) [925474-1](#) [928905-1](#) [964562-4](#) [968782-1](#) [98891-1012](#) [12004468](#) [12004475-L](#) [12004483](#) [12052466](#) [12066163](#) [12015909](#) [12077753](#) [1-21030-1](#) [12047957](#) [12047958](#) [12084688](#) [12185550](#) [12336-12](#) [1-326211-1](#) [13681974](#) [13688972](#) [13755420](#) [13779834](#) [13783086](#) [13843152](#) [13522378](#) [13581967](#) [13669624](#) [13675513](#) [13753471](#) [13946876](#) [13953457](#) [13955963](#) [13964573](#) [13971791](#) [13790534-L](#) [13797473](#) [13805590](#) [13888202](#) [1428188-1](#) [1437287-3](#) [1428188-2](#) [DS07-19S-5020](#)