

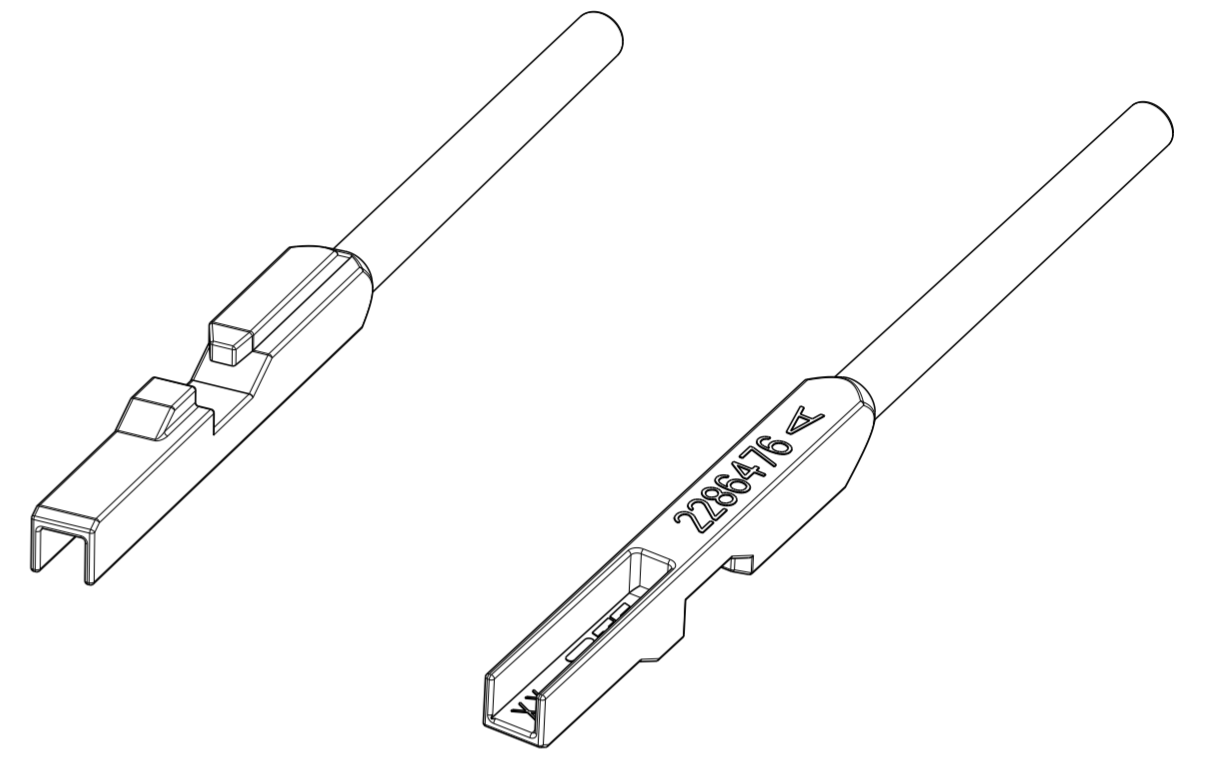
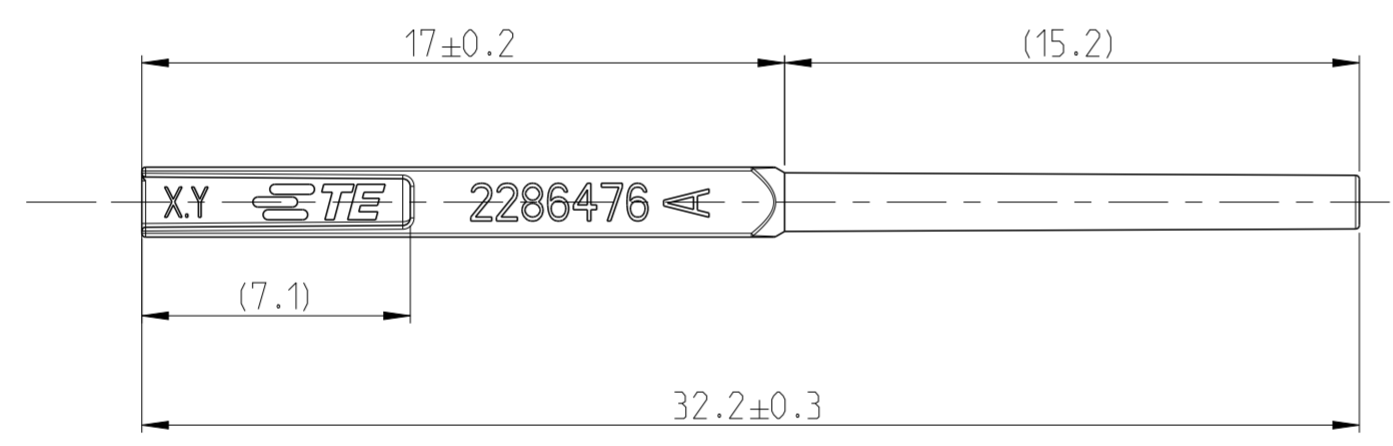
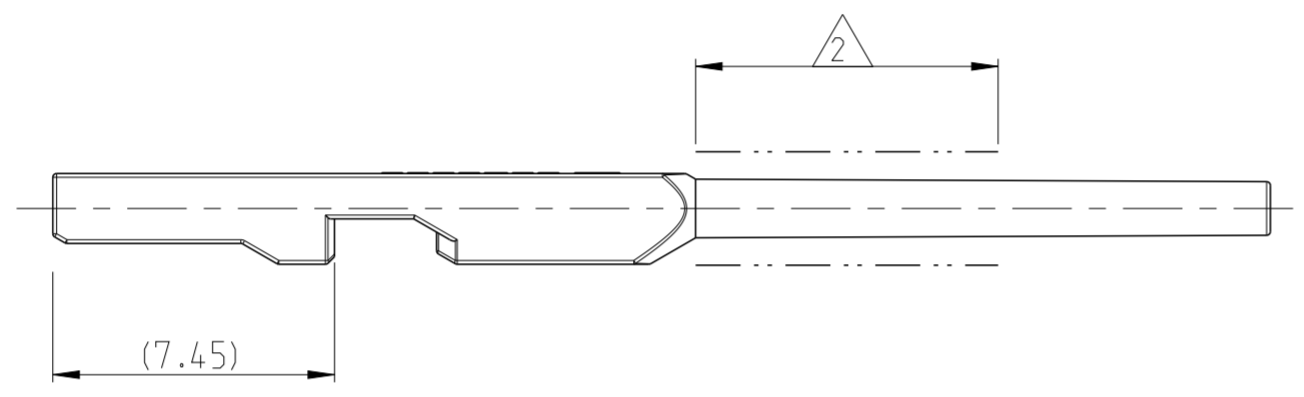
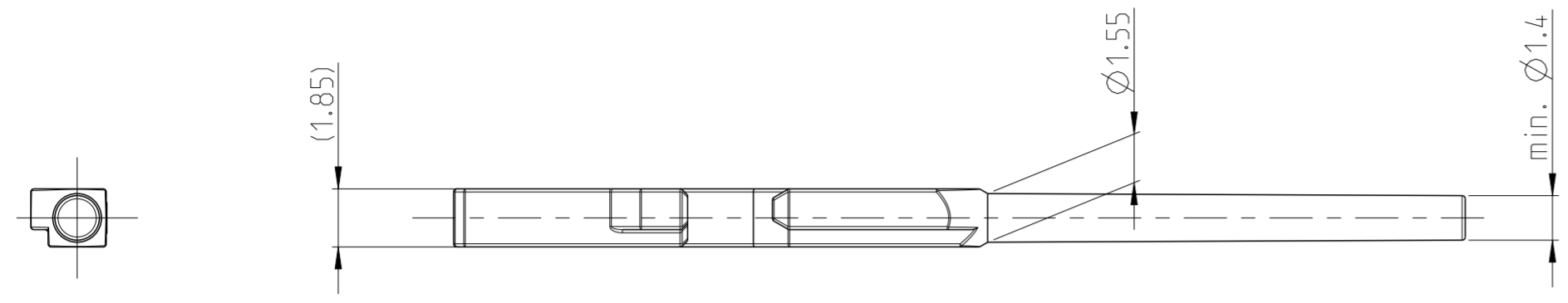
THIS DRAWING IS UNPUBLISHED  
 VERTRÄULICHE UNVERÖFFENTLICHTE ZEICHNUNG  
 © COPYRIGHT 2014 BY - TE Connectivity

RELEASED FOR PUBLICATION  
 FREI FUER VERÖFFENTLICHUNG  
 2014  
 ALL RIGHTS RESERVED.  
 ALLE RECHTE VORBEHALTEN.

MATED WITH:  
 PASSEND ZU:

PROJEKT NR.:		REVISIONS ÄNDERUNGEN			
P	LTR	DESCRIPTION BESCHREIBUNG	DATE	DWN	APVD
A3		COLOR CHANGED FROM RAL 6017 TO RAL 6001	18APR2017	MV	ACH
A4		OFFSET 0.25mm SEALING AREA	26MAY2017	ACH	GKT
A5		COLOR CHANGED FROM RAL 6001 TO RAL 6017	31MAY2017	MV	ACH
A6		OFFSET OF 0.25MM SEALING AREA IS NOW IN LINE	03MAR2018	SS	ACH

1



NOTES

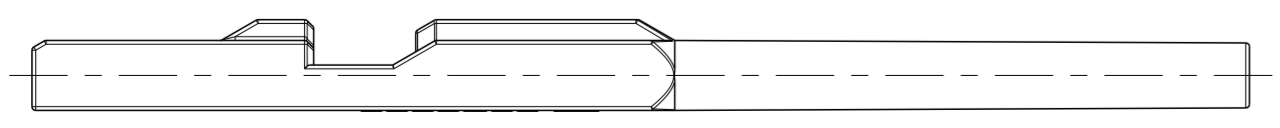
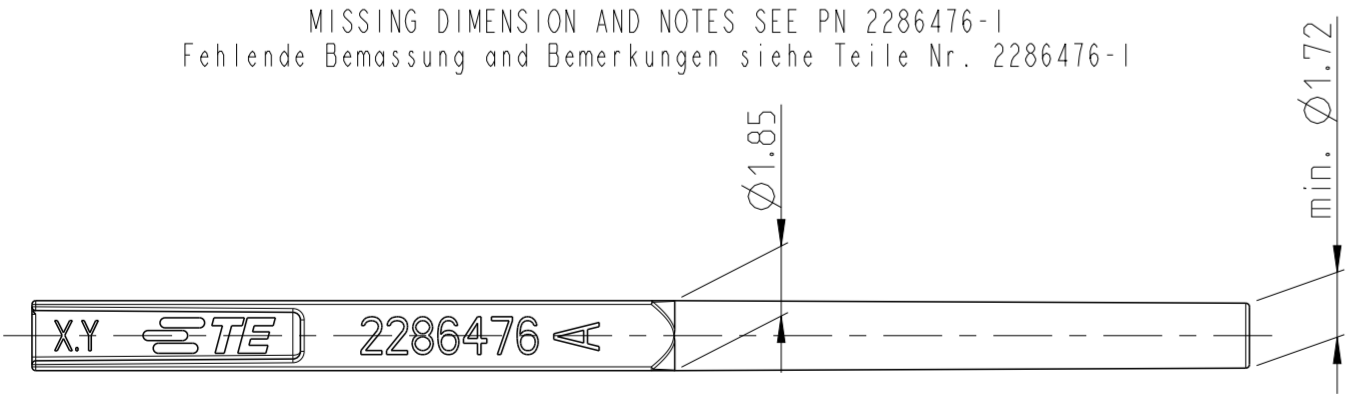
- 1 PACKAGING: LOOSE PIECE IN FOLDING BOX
- 2 SEALING SURFACE
- Bemerkungen
- 1 Verpackung: Schuettgut in Faltschachtel
- 2 Dichtflaeche

-1 AS SHOWN  
wie dargestellt

2

PART NO / Teil Nr. : 2286476-2  
 MISSING DIMENSION AND NOTES SEE PN 2286476-1  
 Fehlende Bemassung and Bemerkungen siehe Teile Nr. 2286476-1

A6



WIRE SIZE RANGE (mm <sup>2</sup> )	PART NO. Teil Nr.	REV.	MATERIAL	COLOR Farbe	DESCRIPTION Benennung	ITEM NO
1.0-1.5mm <sup>2</sup>	2286476-2	A	PA66-GF13	GREEN (RAL 6017)	SEALING PLUG, MCON 1.2 CB	2
≤ 0.75mm <sup>2</sup>	2286476-1	A	PA66-GF13	VIOLET(RAL 4004)	SEALING PLUG, MCON 1.2 CB	1

DIESE ZEICHNUNG IST EIN KONTROLLIERTES DOKUMENT. BEMASSUNGEN UND TOLERANZEN GEMAESS GPS (ISO STANDARDS).		TOLERANCES ACC. 16742 Allgemein Toleranzen nach DIN 16742		TOLERANCING ISO 8015 TOLERIERUNG ISO 8015	
THIS DRAWING IS A CONTROLLED DOCUMENT. DIMENSIONING AND TOLERANCING PER GPS (ISO STANDARDS).		DWN 22APR2016 SANDEEP S SIMHAN		APVD 22APR2016 GOKI	
DIMENSIONS: MASSEINHEITEN: (MM)		TOLERANCES UNLESS OTHERWISE SPECIFIED: ALLGEMEINTOLERANZEN		NAME	
0 PLC ±		1 PLC ±		SEALING PLUG, MCON1.2 CB	
2 PLC ±		3 PLC ±		Dichtstopfen, MCON1.2 CB	
4 PLC ±		ANGLES/WINKEL ±°		SIZE	
FINISH/OBERFLAECHE/FARBE		WEIGHT 0.09 g		CAGE CODE	
SEE TABLE		CUSTOMER DRAWING		DRAWING NO. ZEICHNUNGS-NR. C-2286476	
		SCALE MASSSTAB 5:1		SHEET BLATT 1 OF VON 1	
				REV A6	



## X-ON Electronics

Largest Supplier of Electrical and Electronic Components

*Click to view similar products for [Automotive Connectors](#) category:*

*Click to view products by [TE Connectivity](#) manufacturer:*

Other Similar products are found below :

[003-018-000](#) [60993906-B](#) [72.330.1035.1](#) [776880-1](#) [827153-1](#) [9-1326729-8](#) [9-221607-5](#) [925474-1](#) [928905-1](#) [964562-4](#) [968782-1](#) [12004468](#)  
[12004475-L](#) [12004483](#) [12052466](#) [12066163](#) [12015909](#) [12077753](#) [1-21030-1](#) [12047957](#) [12047958](#) [12084688](#) [12185550](#) [12336-12](#) [1-](#)  
[326211-1](#) [13681974](#) [13688972](#) [13755420](#) [13779834](#) [13783086](#) [13843152](#) [13522378](#) [13581967](#) [13669624](#) [13675513](#) [13753471](#) [13946876](#)  
[13953457](#) [13955963](#) [13964573](#) [13971791](#) [13790534-L](#) [13797473](#) [13805590](#) [13888202](#) [1428188-1](#) [1437287-3](#) [1428188-2](#) [DS07-19S-5020](#)  
[1456983-5](#)