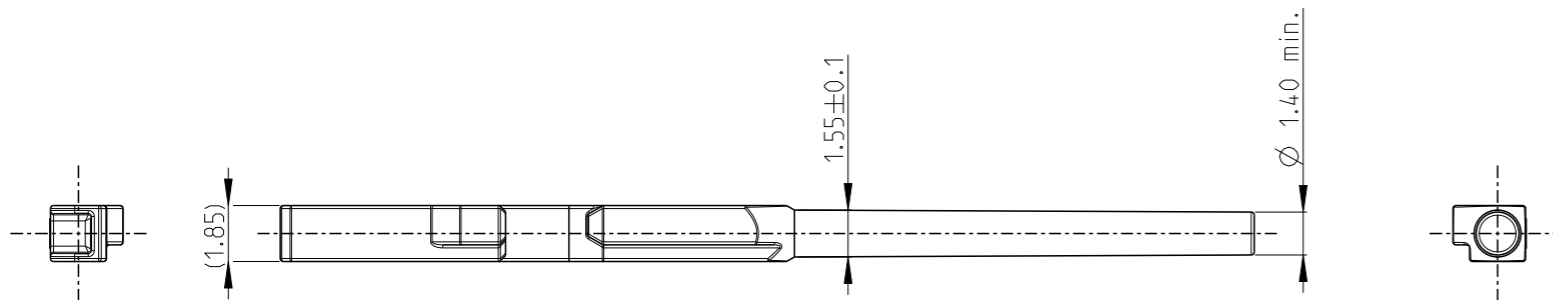
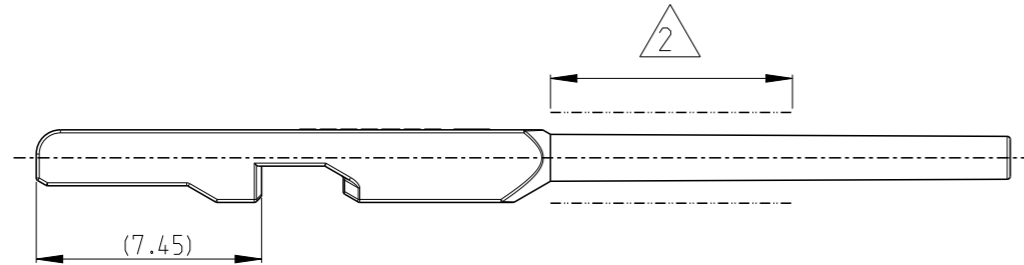
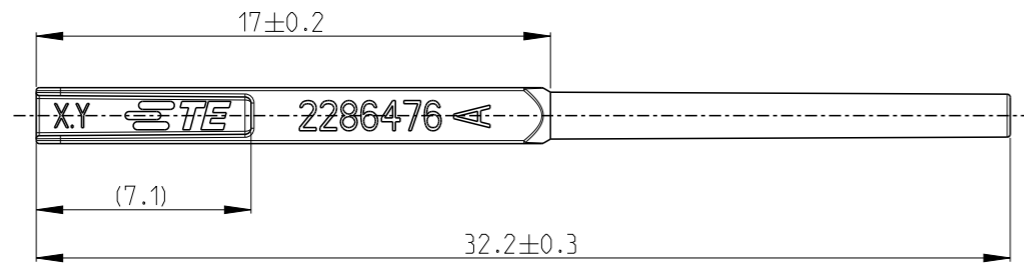
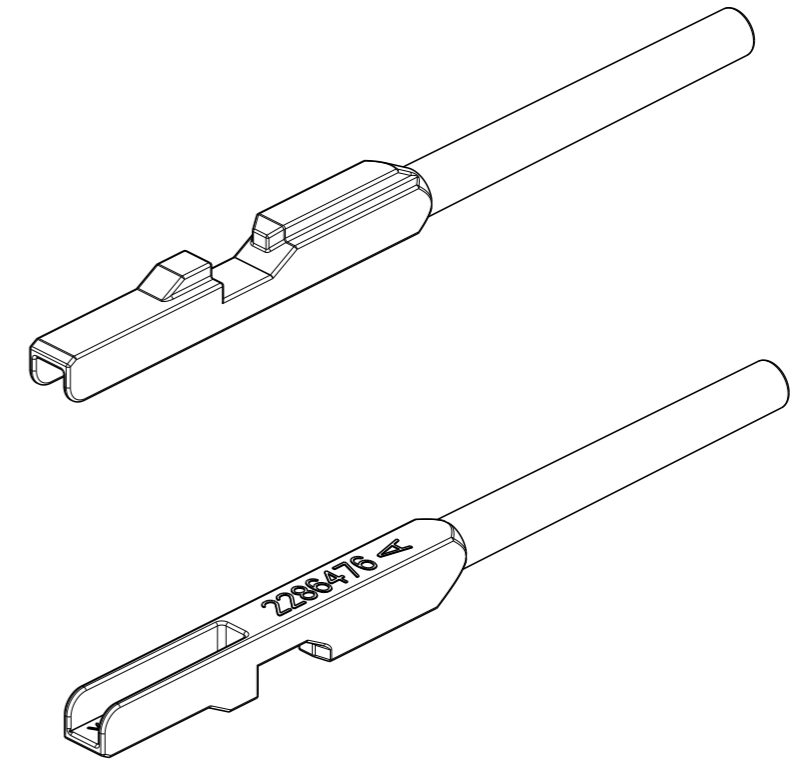


PN: 2286476-3



REVISIONS					
P	LTR	DESCRIPTION	DATE	DWN	APVD
A		INITIAL RELEASE	22MAR2021	J.G	I.Y
B		ECN-22-172197	31AUG2022	K.L	Z.Z

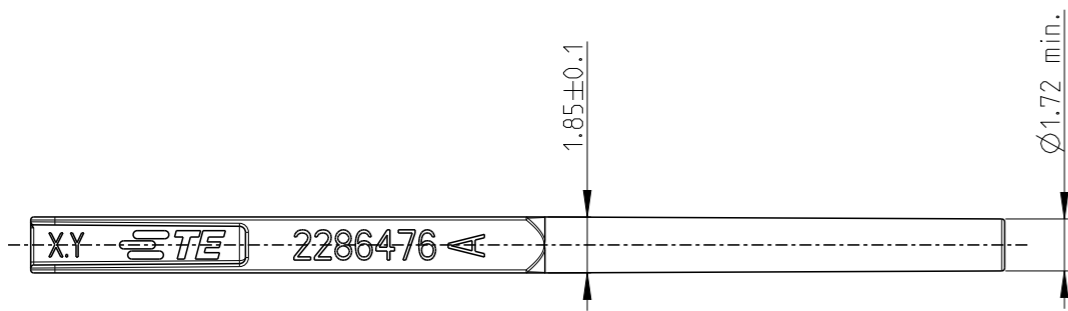
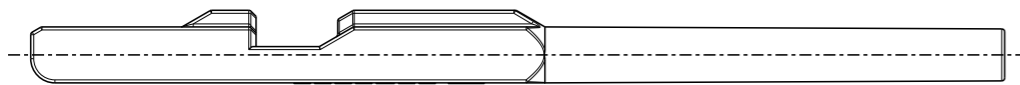


1. PACKAGING: LOOSE PIECE IN FOLDING BOX

2 SEALING SURFACE

PN: 2286476-4

MISSING DIMENSION AND NOTES SEE PN 2286476-3



1.0~1.5mm <sup>2</sup>	2286476-4	A	NYLON GF15	GREEN (RAL 6017)	2
≤0.75mm <sup>2</sup>	2286476-3	A	NYLON GF15	VIOLET (RAL 4004)	1
WIRE SIZE RANGE (mm <sup>2</sup> )	PN	REV.	MATERIAL	COLOR	ITEM

THIS DRAWING IS A CONTROLLED DOCUMENT.		DWN	J.GU	22MAR2021		
DIMENSIONS: mm		CHK	C.WAN	22MAR2021		
		APVD	I.YIN	22MAR2021		
TOLERANCES UNLESS OTHERWISE SPECIFIED: 0 PLC ± 1 PLC ± 2 PLC ± 3 PLC ± 4 PLC ± ANGLES ± FINISH -		PRODUCT SPEC	108-32589	NAME		
MATERIAL SEE TABLE		APPLICATION SPEC	114-101085	SIZE	A3	
		WEIGHT	0.09	CAGE CODE	00779	
		CUSTOMER DRAWING		DRAWING NO	C-2388579	
				RESTRICTED TO	-	
				SCALE	2:1	
				SHEET	1 OF 1	
				REV	B	

## X-ON Electronics

Largest Supplier of Electrical and Electronic Components

*Click to view similar products for [Automotive Connectors](#) category:*

*Click to view products by [TE Connectivity](#) manufacturer:*

Other Similar products are found below :

[003-018-000](#) [60993906-B](#) [72.330.1035.1](#) [776880-1](#) [827153-1](#) [9-1326729-8](#) [9-221607-5](#) [925474-1](#) [928905-1](#) [964562-4](#) [968782-1](#) [98891-1012](#) [12004468](#) [12004475-L](#) [12004483](#) [12052466](#) [12066163](#) [12015909](#) [12077753](#) [1-21030-1](#) [12047957](#) [12047958](#) [12084688](#) [12185550](#) [12336-12](#) [1-326211-1](#) [13681974](#) [13688972](#) [13755420](#) [13779834](#) [13783086](#) [13843152](#) [13522378](#) [13581967](#) [13669624](#) [13675513](#) [13753471](#) [13946876](#) [13953457](#) [13955963](#) [13964573](#) [13971791](#) [13790534-L](#) [13797473](#) [13805590](#) [13888202](#) [1428188-1](#) [1437287-3](#) [1428188-2](#) [DS07-19S-5020](#)