

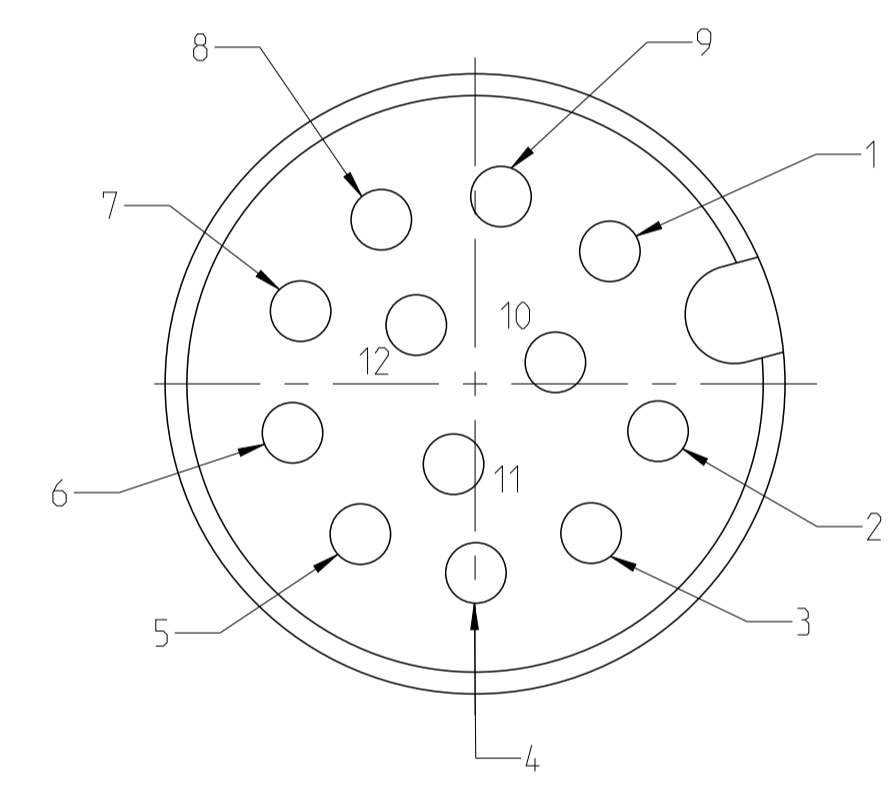
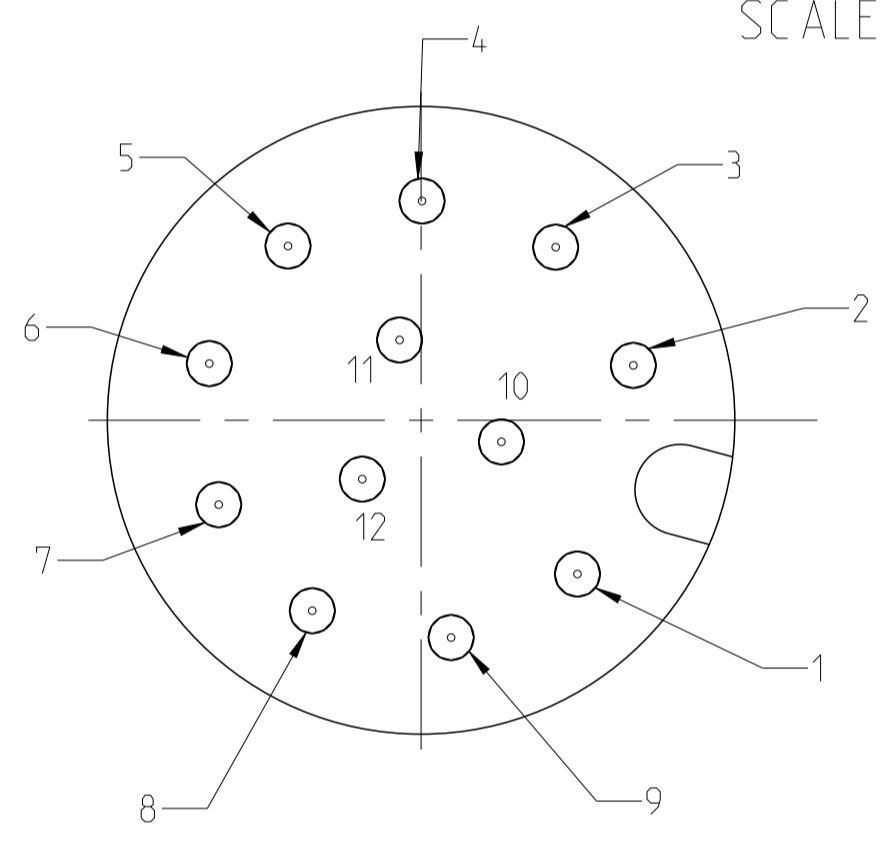
2287598-3 AS SHOWN

2287598-4 AS SHOWN
 2287598-5 AS SHOWN

DETAIL VIEW C
 SCALE 10:1

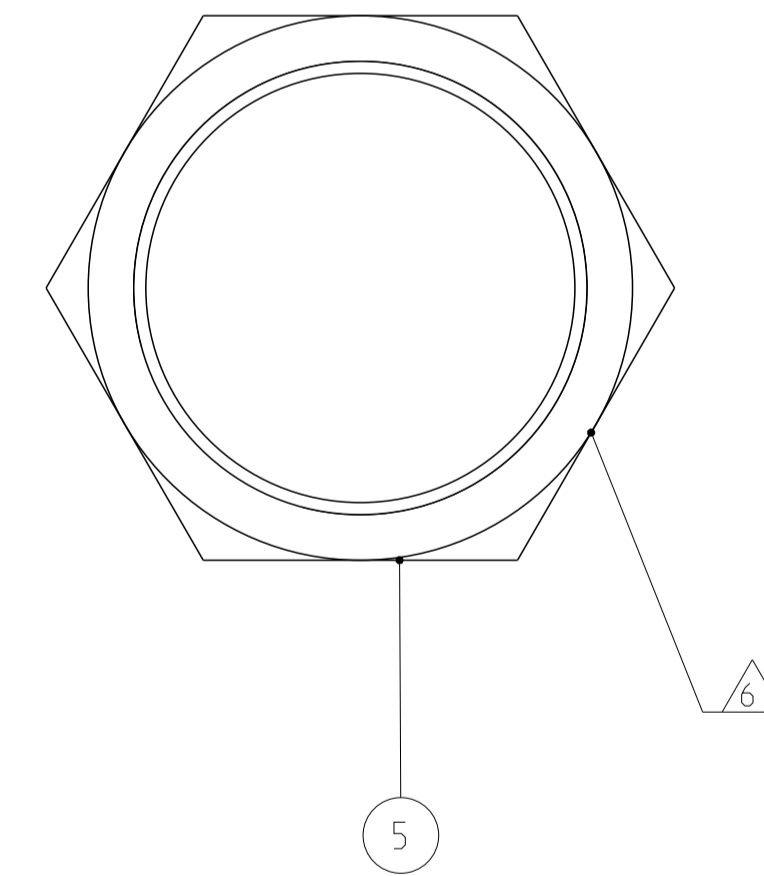
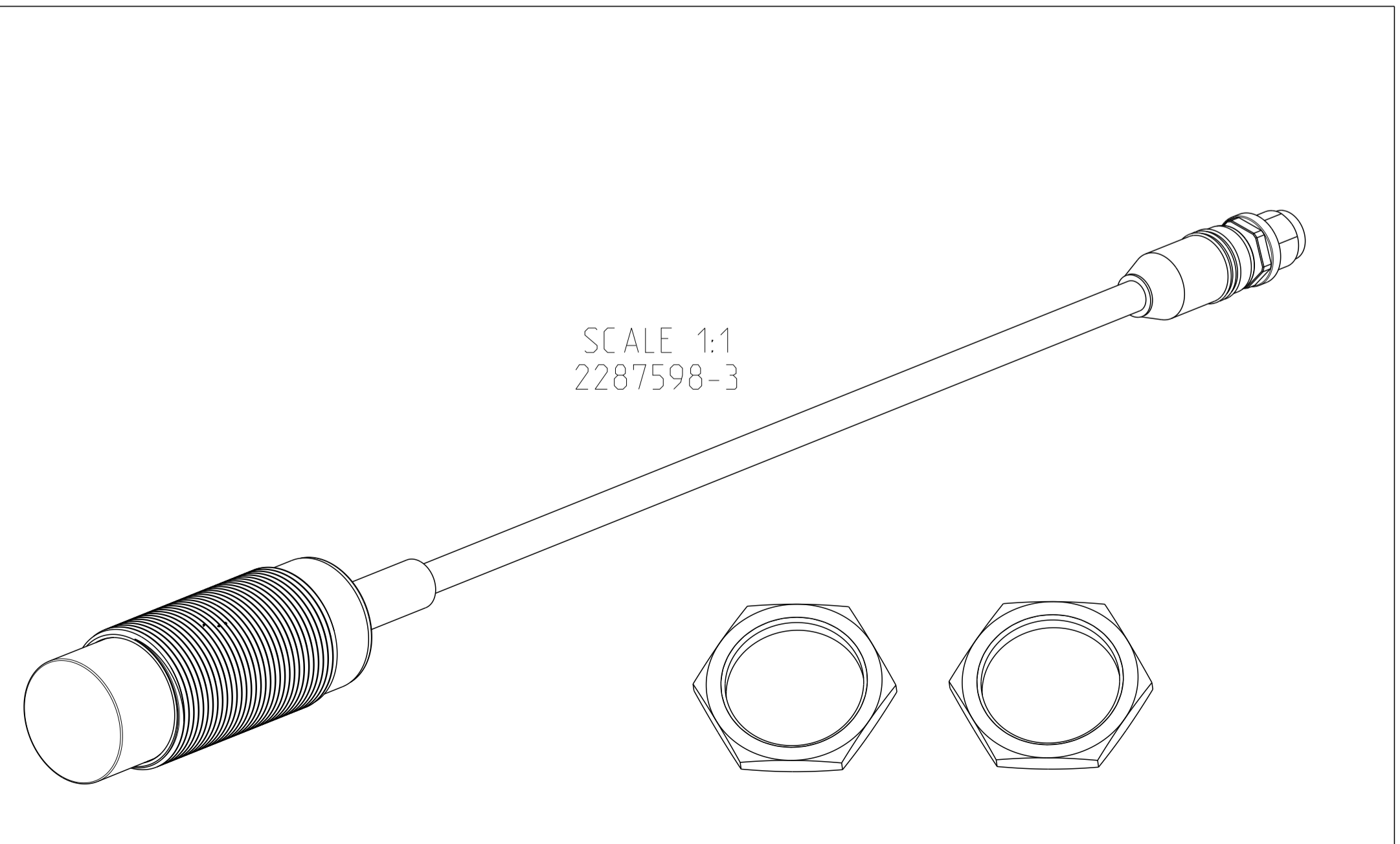
DETAIL VIEW D
 SCALE 10:1

2287598-3		
TERMINAL NR.	NAME	DESCRIPTION
1	+ 24V DC	+24 DC_IN
2	GND	GROUND
3	PNP_OUT_1	PNP OUTPUT CHANNEL 1
4	PNP_OUT_2	PNP OUTPUT CHANNEL 2
5	PNP_OUT_3	PNP OUTPUT CHANNEL 3
6	PNP_OUT_4	PNP OUTPUT CHANNEL 4
7	PNP_OUT_5	PNP OUTPUT CHANNEL 5
8	PNP_OUT_6	PNP OUTPUT CHANNEL 6
9	PNP_OUT_7	PNP OUTPUT CHANNEL 7
10	PNP_OUT_8	PNP OUTPUT CHANNEL 8
11	FOD	FOREIGN OBJECT DETECTION
12	STATUS NOK	STATUS NOK



2287598-4		
TERMINAL NR.	NAME	DESCRIPTION
1	+ 24V DC	+24 DC_OUT
2	GND	GROUND
3	PNP_IN_1	PNP INPUT CHANNEL 1
4	PNP_IN_2	PNP INPUT CHANNEL 2
5	PNP_IN_3	PNP INPUT CHANNEL 3
6	PNP_IN_4	PNP INPUT CHANNEL 4
7	PNP_IN_5	PNP INPUT CHANNEL 5
8	PNP_IN_6	PNP INPUT CHANNEL 6
9	PNP_IN_7	PNP INPUT CHANNEL 7
10	PNP_IN_8	PNP INPUT CHANNEL 8
11	N.C	NOT CONNECTED
12	N.C	NOT CONNECTED

2287598-5		
TERMINAL NR.	NAME	DESCRIPTION
1	+ 24V DC	+24 DC_OUT
2	GND	GROUND
3	PNP_IN_1	PNP INPUT CHANNEL 1
4	PNP_IN_2	PNP INPUT CHANNEL 2
5	PNP_IN_3	PNP INPUT CHANNEL 3
6	PNP_IN_4	PNP INPUT CHANNEL 4
7	N.C	NOT CONNECTED
8	PNP_IN_5	PNP INPUT CHANNEL 5
9	PNP_IN_6	PNP INPUT CHANNEL 6
10	N.C	NOT CONNECTED
11	PNP_IN_7	PNP INPUT CHANNEL 7
12	PNP_IN_8	PNP INPUT CHANNEL 8



THIS DRAWING IS A CONTROLLED DOCUMENT.
 DIMENSIONING AND TOLERANCING PER GPS (ISO STANDARDS)

DIMENSIONS: MASSENHEITEN: mm
 TOLERANCES UNLESS OTHERWISE SPECIFIED: ALLGEMEINTOLERANZEN

0 PLC ±0.2
 1 PLC ±0.2
 2 PLC ±
 3 PLC ±
 4 PLC ±
 ANGLES/SHOULDER FINISH/SHOULDERFLÄCHE/FARBEN

MATERIAL: -
 WEIGHT: 14.8 g
 Customer Drawing

DWN: S.ABOULKASSEH
 CHK: D.ONDREJ
 APVD: D.ONDREJ
 CAGE CODE: 200CT2014
 DRAWING NO: 200CT2014
 PRODUCT SPEC: ARISO CONTACTLESS COUPLER M30 12W
 APPLICATION SPEC: VERARBEITUNGSSPEZ.
 DATE: 17/01/2014
 SCALE: 5:1
 SHEET: 2 OF 2
 REV: C/2

RESTRICTED TO NUR FÜR

X-ON Electronics

Largest Supplier of Electrical and Electronic Components

Click to view similar products for [Sensor Cables / Actuator Cables](#) category:

Click to view products by [TE Connectivity](#) manufacturer:

Other Similar products are found below :

[60963](#) [60964](#) [703000D02F2002](#) [703001D02F0602](#) [703001D02F300](#) [704000D02F120](#) [773032K02F030](#) [802027107404-1](#) [802027213811-1](#)
[804001A09M150](#) [805001A09M0502](#) [84914-0235](#) [84914-0237](#) [885030A09M020](#) [1200651332](#) [1200651713](#) [1200660844](#) [1200660845](#)
[1200661173](#) [1200680071](#) [1200720053](#) [1200720081](#) [1200720099](#) [1200720217](#) [1200800231](#) [1200860125](#) [1200870123](#) [1200980102](#)
[1200650267](#) [1200650298](#) [1200660183](#) [1200660782](#) [1200660849](#) [1200661295](#) [1200661297](#) [1200661342](#) [1200661343](#) [1200670080](#)
[1200670220](#) [1200680331](#) [1200720252](#) [1200730184](#) [1200860344](#) [1200870359](#) [1200870643](#) [1200980008](#) [1200980031](#) [1210502211](#)
[1210400542](#) [1211810021](#)