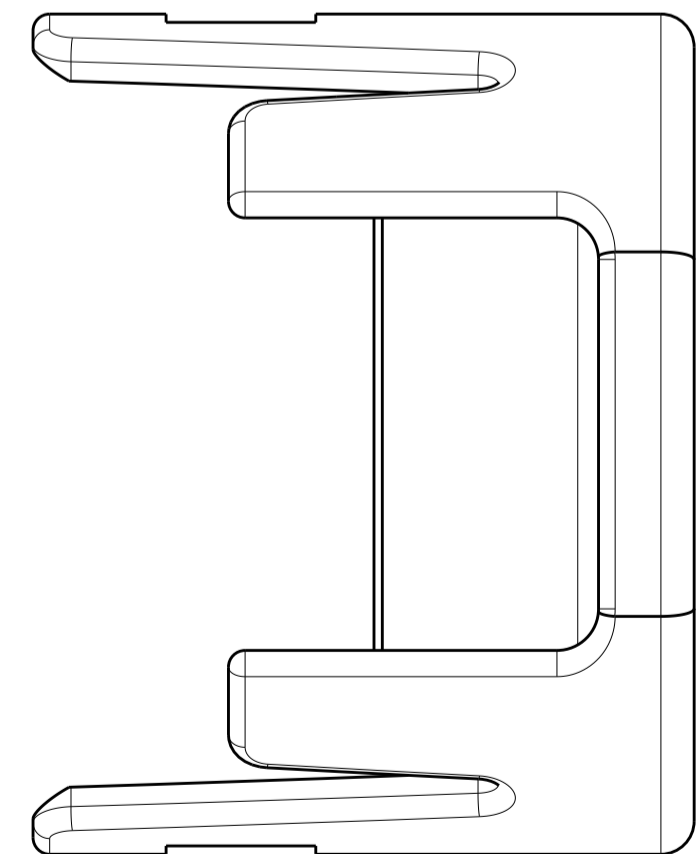
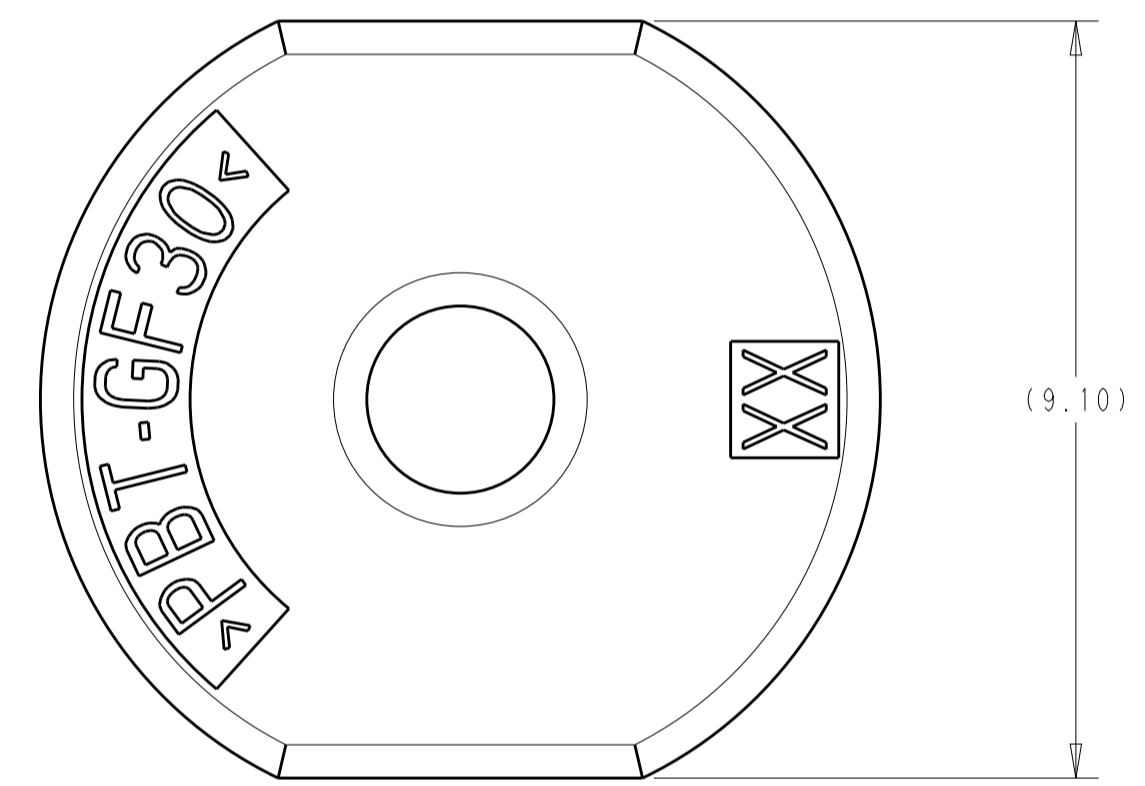
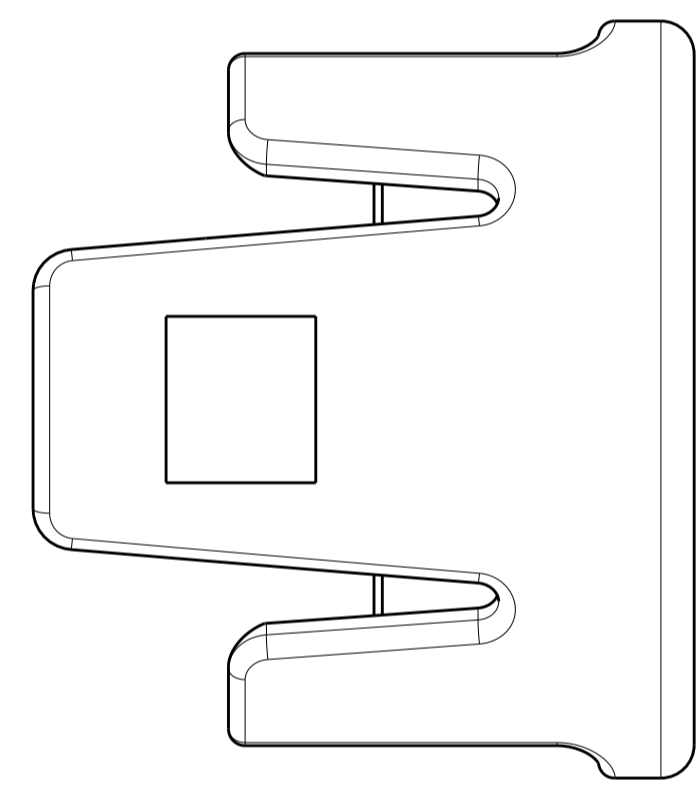
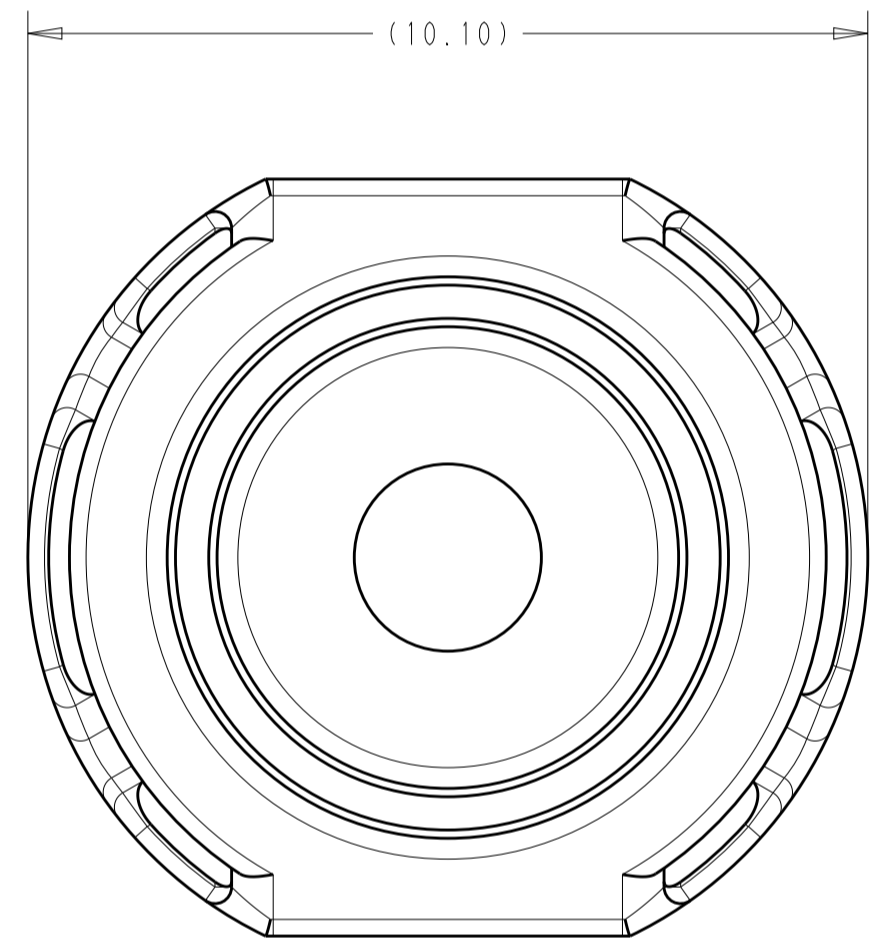
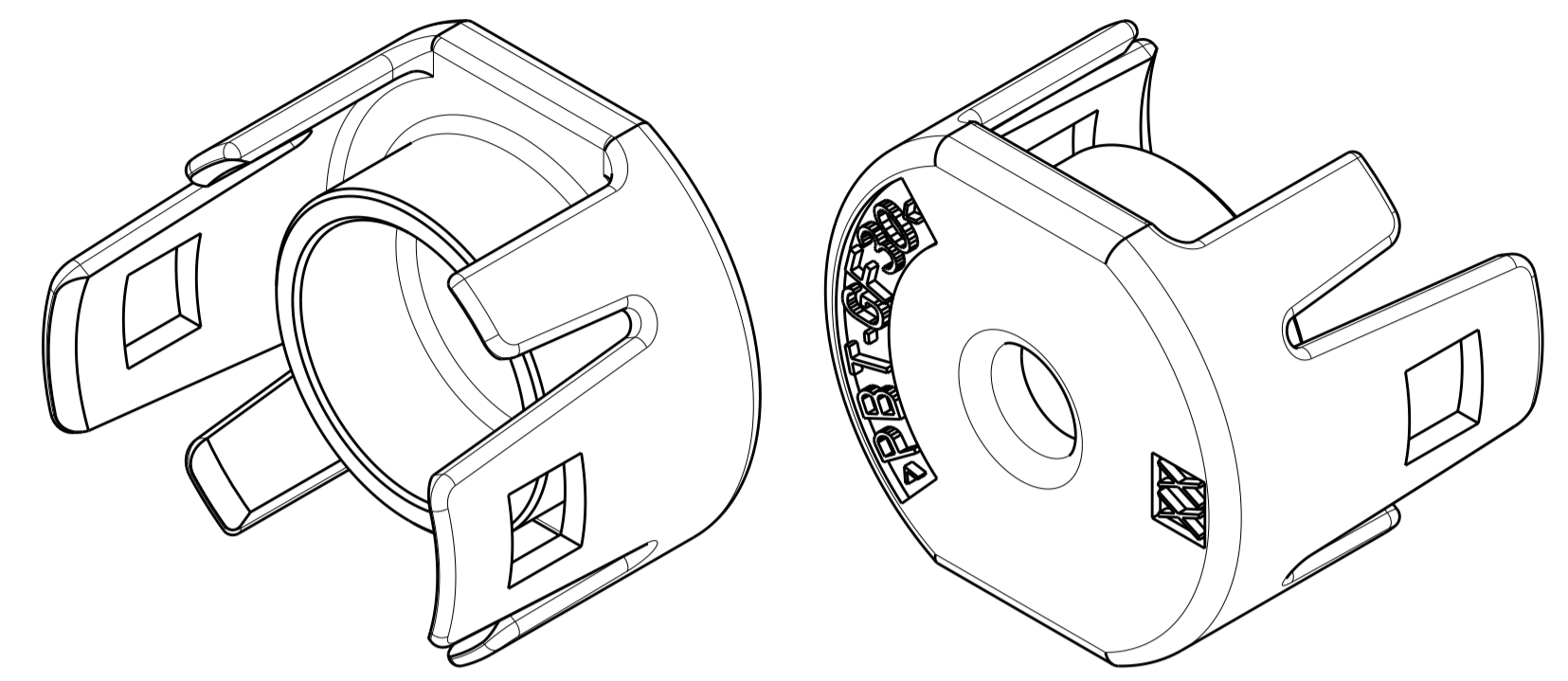
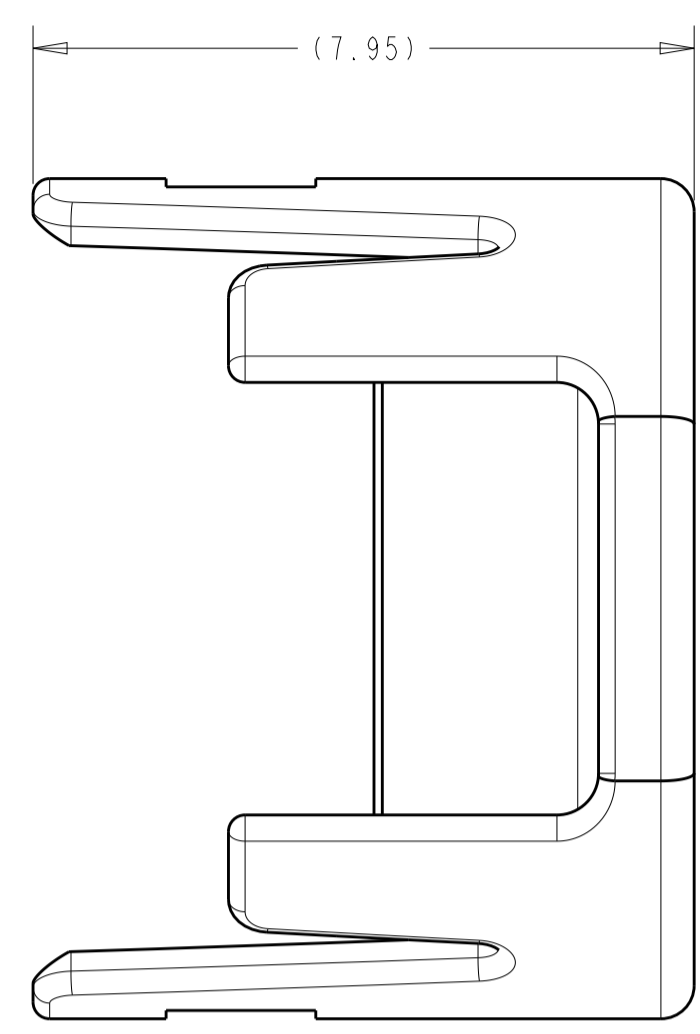


REVISIONS				
P	LTN	DESCRIPTION	DATE	APVD
A		INITIAL RELEASE	06AUG2020	CN AC



NATURAL	2CS, 2DS, 2.5CS, 2.5DS	2289592-5
JET BLACK	RG-58, RG-58 LL	2289592-4
GREEN	RTK-031	2289592-3
NUT BROWN	1.5CS, 1.5DS, RG-174, RG-174 LL, RG-316	2289592-2
COLOR	APPLICABLE CABLE SIZE	PART NUMBER

THIS DRAWING IS A CONTROLLED DOCUMENT.

DIMENSIONS:	TOLERANCES UNLESS OTHERWISE SPECIFIED:	DWN C. NUNEZ 06AUG2020	
mm	0 PLC ±	CHK A. CHHOKER 06AUG2020	
	1 PLC ±	APVD A. CHHOKER 06AUG2020	
	2 PLC ±	PRODUCT SPEC	
	3 PLC ±	APPLICATION SPEC	NAME SEAL COVER, 180 DEG, SEALED AUTOMATED FAKRA
	4 PLC ±	SIZE	RESTRICTED TO
	ANGLES ±	114-32145	A   00779 ©=2289592
MATERIAL	FINISH	WEIGHT	SCALE 11:1 SHEET 1 OF 1 REV A
		CUSTOMER DRAWING	

## X-ON Electronics

Largest Supplier of Electrical and Electronic Components

*Click to view similar products for [Automotive Connectors](#) category:*

*Click to view products by [TE Connectivity](#) manufacturer:*

Other Similar products are found below :

[003-018-000](#) [60403001](#) [60993906-B](#) [M902-2131](#) [M902-2161](#) [72.330.1035.1](#) [73.353.4028.0](#) [F119300-B](#) [F166900](#) [F258300-B](#) [F358300-B](#)  
[F407400](#) [F444110](#) [F487000](#) [F509500B-B](#) [827153-1](#) [8N1515-32-24P](#) [9-1326729-8](#) [925474-1](#) [928905-1](#) [964562-4](#) [968782-1](#) [GT17SA-8DS-](#)  
[HU](#) [98891-1012](#) [98947-1016](#) [12004147](#) [12004475-L](#) [12010290](#) [12010309-B](#) [12015454](#) [12020219-B](#) [12020308](#) [12041318-B](#) [12052225-L](#)  
[12052466](#) [12059125](#) [12064869](#) [12004327-B](#) [12010503-B](#) [12015308](#) [12015384](#) [12015909](#) [1-21030-1](#) [12041254](#) [12041318](#) [12047946-B](#)  
[12047957](#) [12047957-L](#) [12059473](#) [12066261](#)