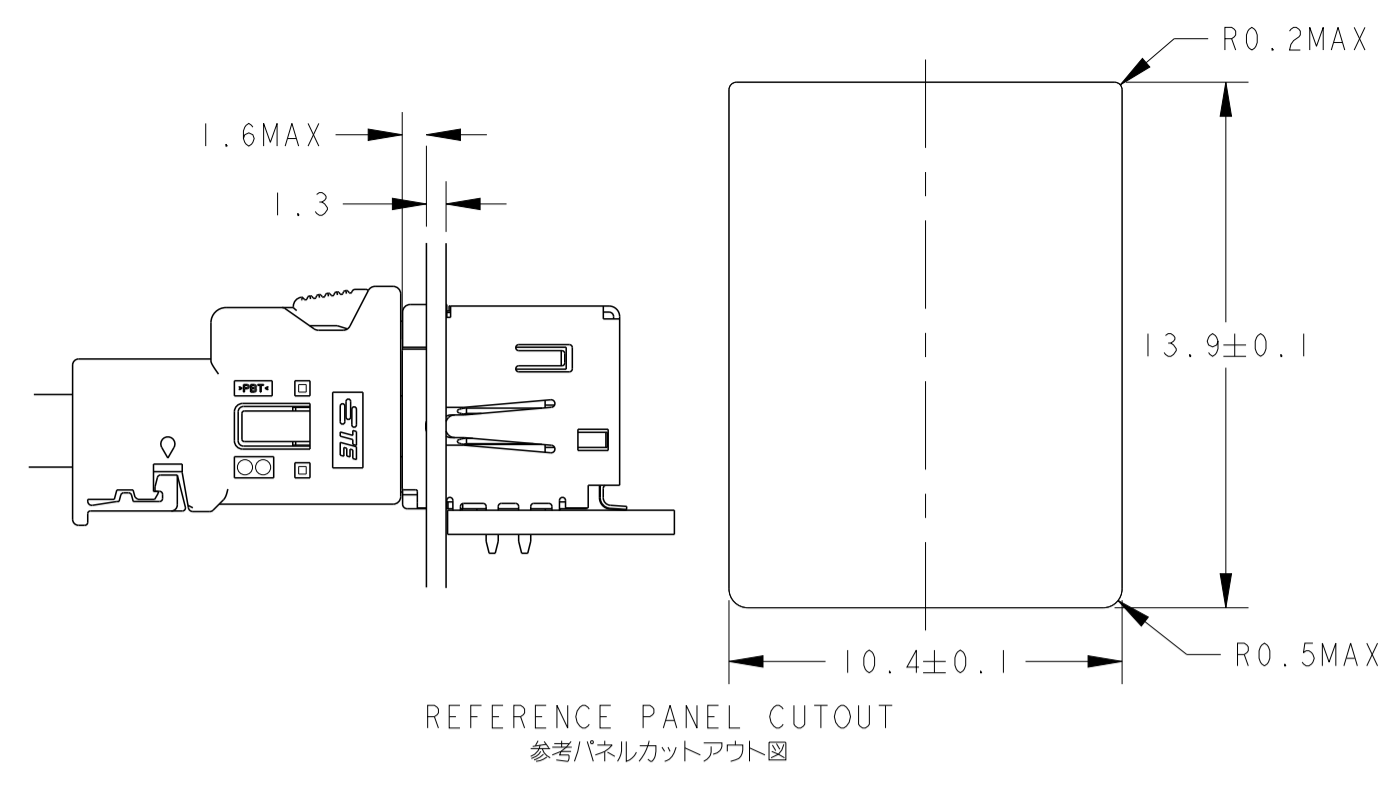
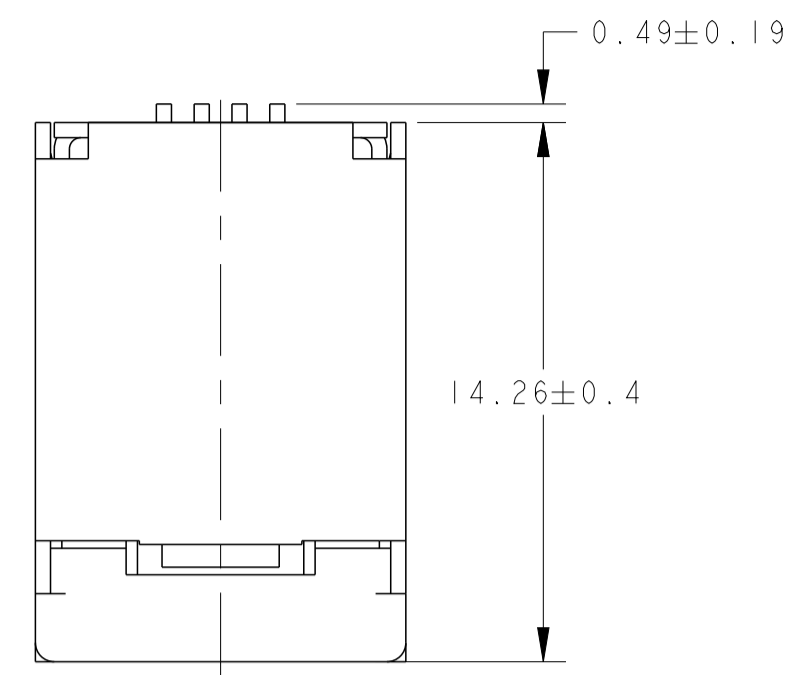
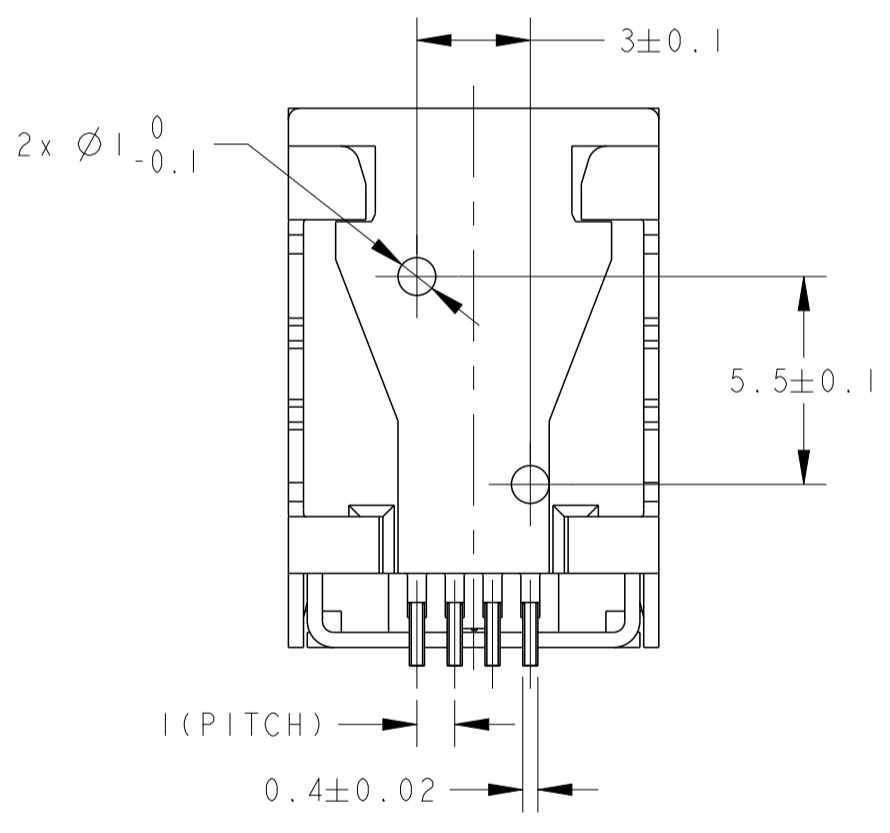
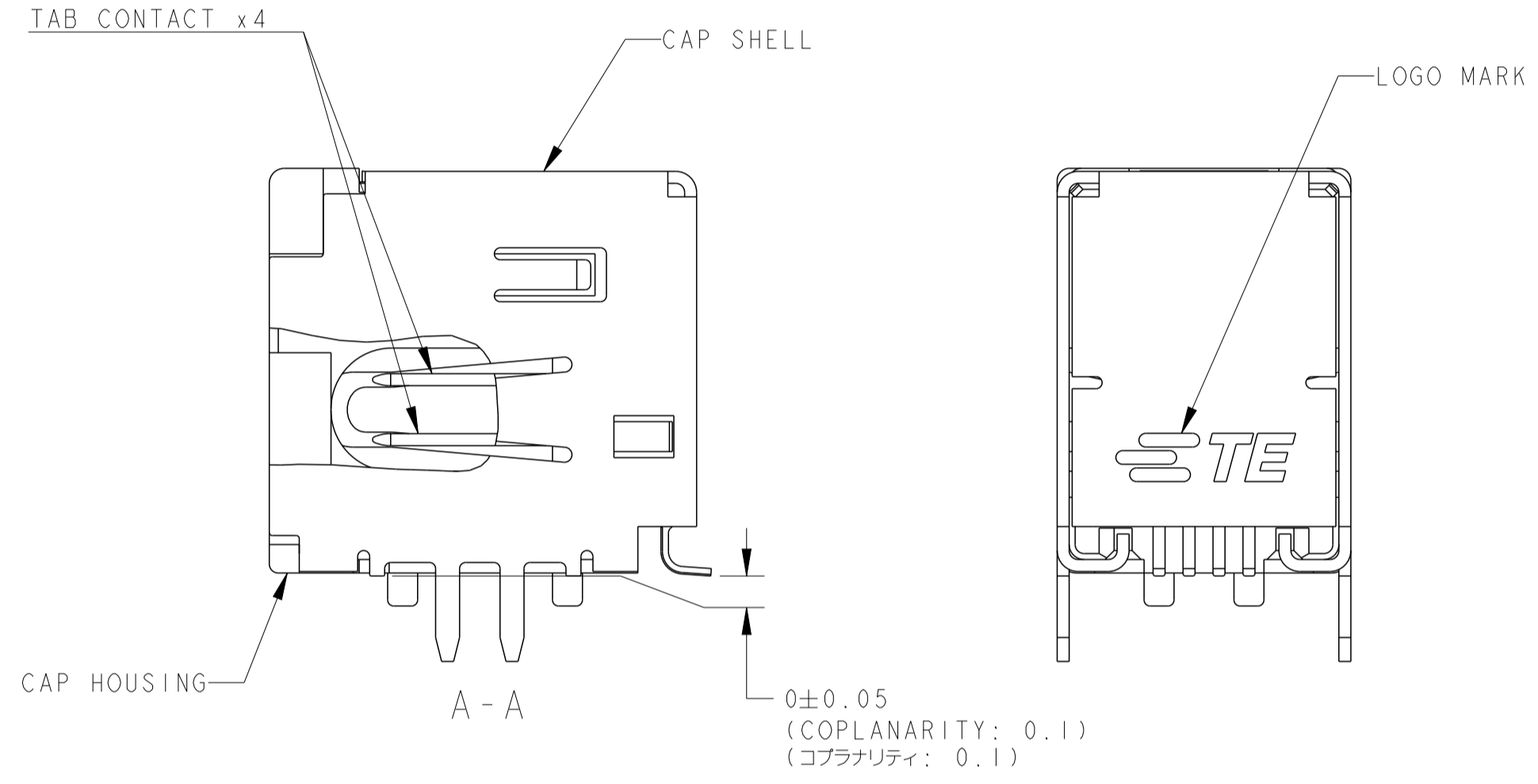
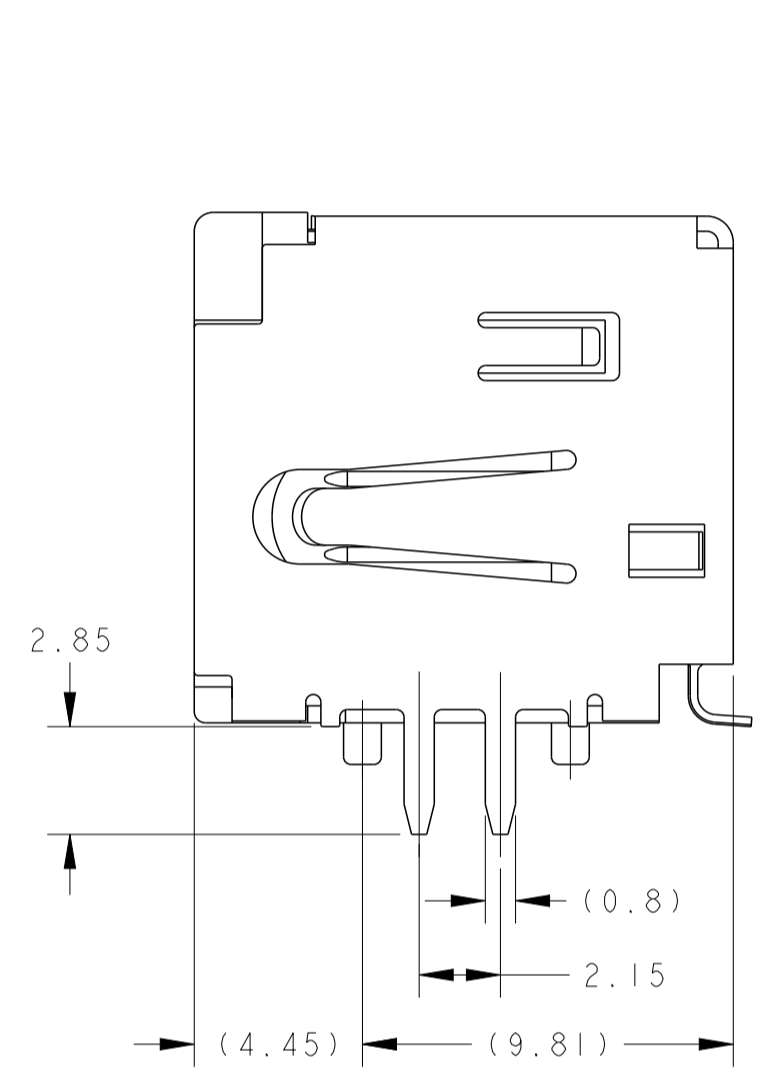
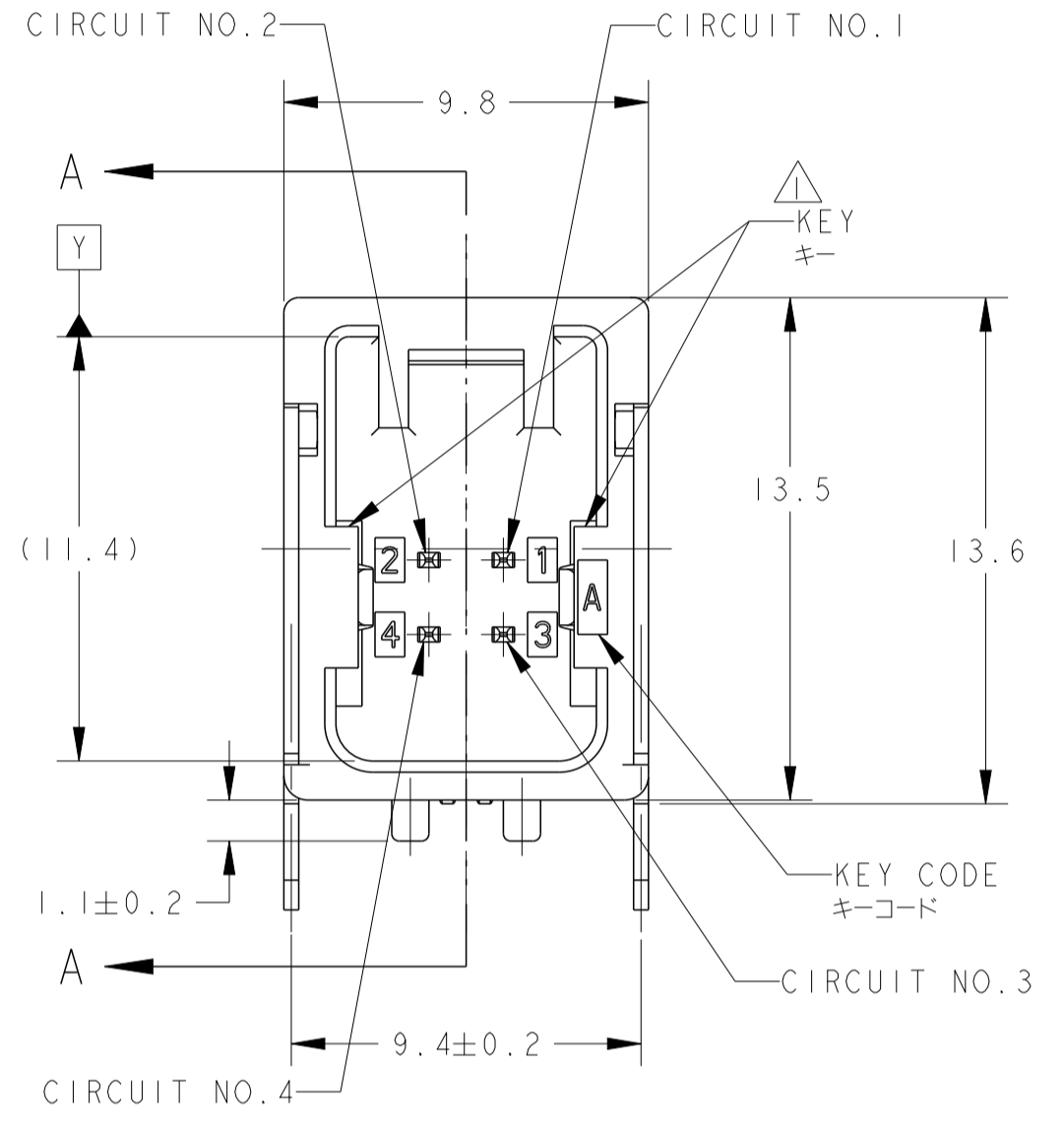
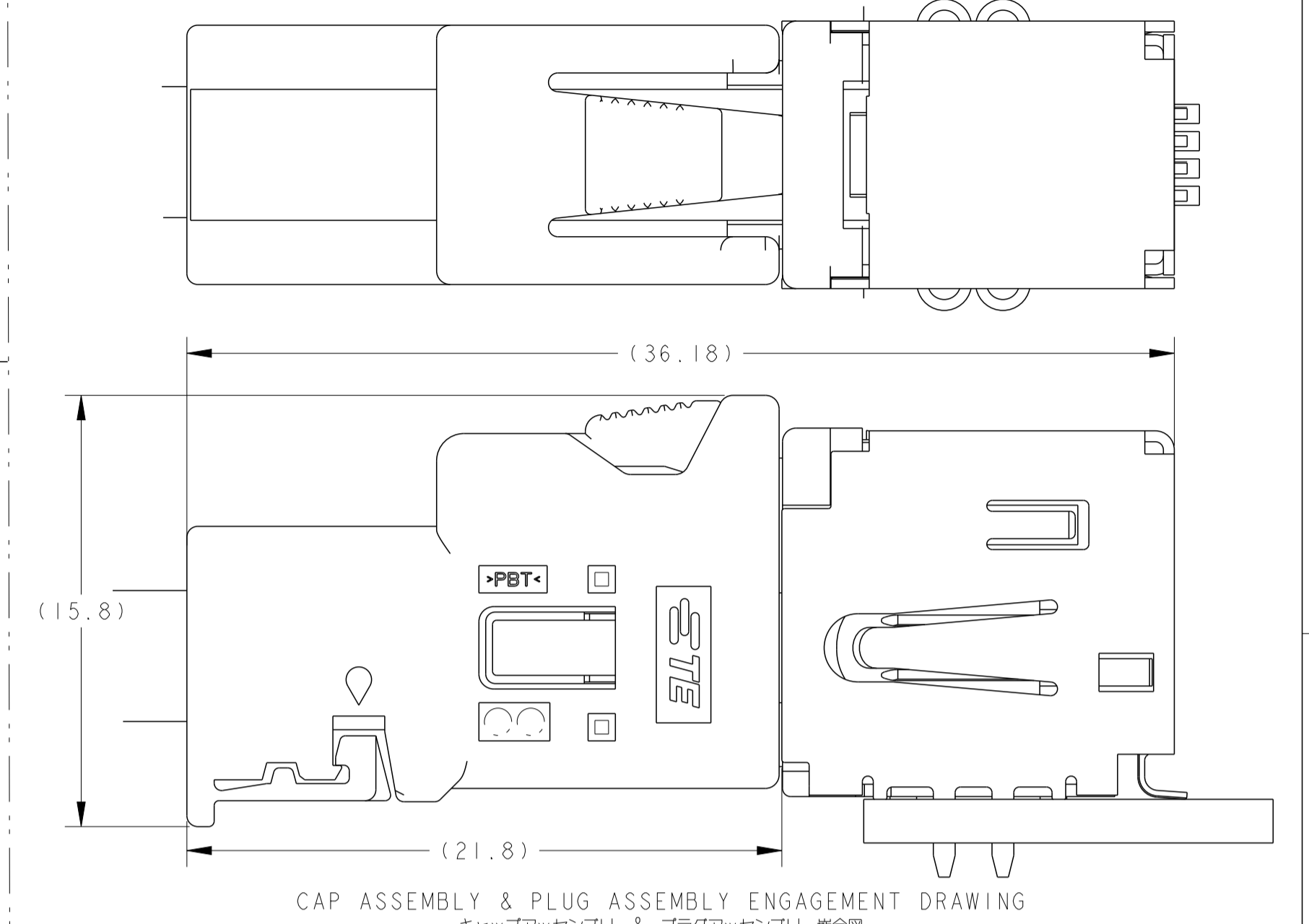


1-1554979-9: AS SHOWN (本図)



LOC	DIST	REVISIONS				
		REV	DESCRIPTION	DATE	BY	APPV
		A	RELEASED	ECR-21-004284	03FEB2016	TK MS



△.SEE TABLE 1 IN THE INSTRUCTION SHEET, 408-78138, TO REFER TO PLUG COMPONENTS TOE MATED.
 △.PCB RECOMMENDED DIMENSIONS ARE APPLIED TO ALL KEY VARIATIONS.
 △.嵌合相手のプラグコンポーネントについては 取扱説明書 408-78138を参照のこと
 △.基板推奨寸法は全PN共通

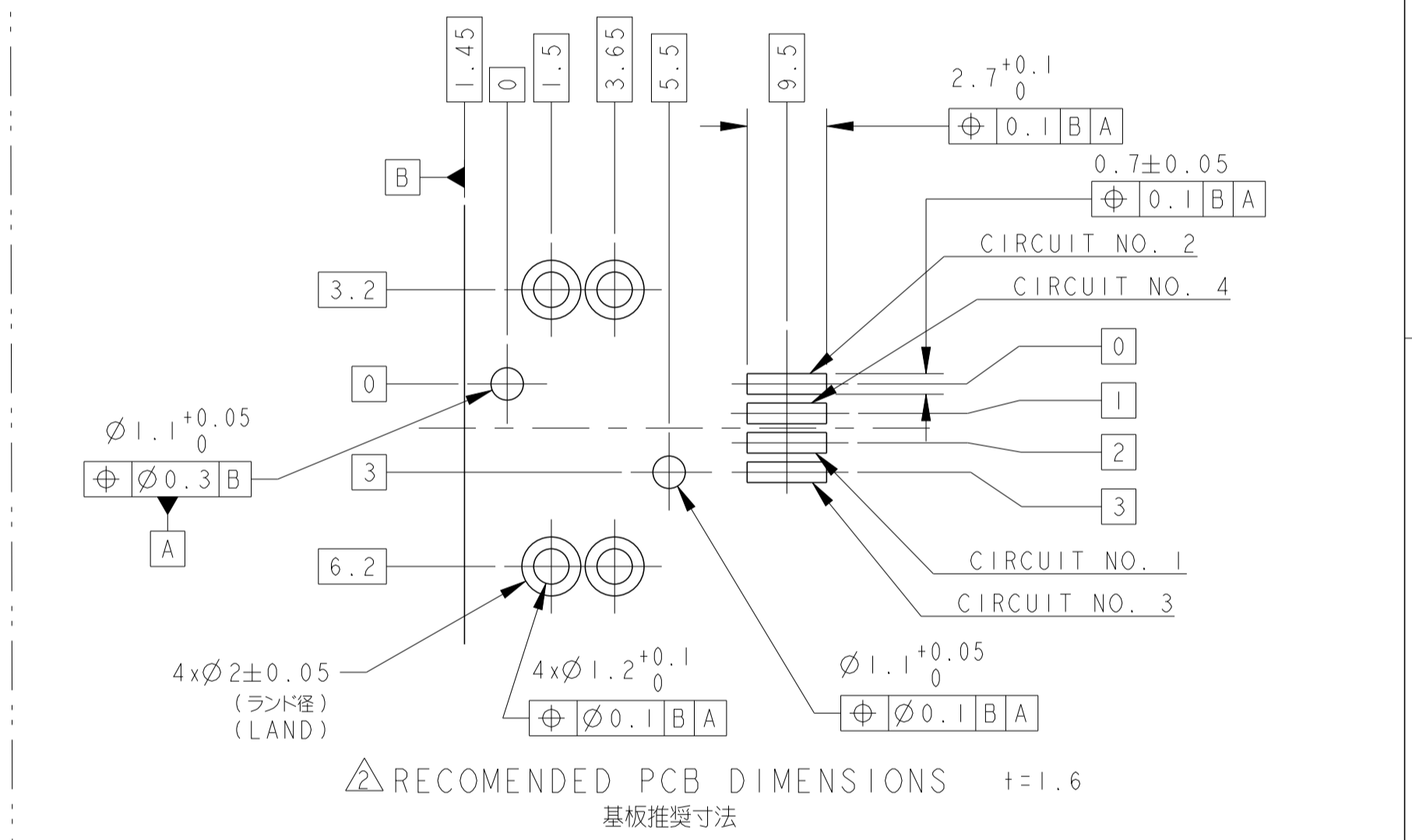


TABLE 1 △

PN	1-1554979-9 2290247-1	2-1554979-0 2290247-2	2-1554979-1 2290247-3	2-1554979-2 2290247-4	2-1554979-3 2290247-5
PRODUCT FORM					
KEY TYPE	A	B	C	D	E
MATED CONNECTOR	SEE 408-78138				

PAPER BOX	TAPE&REEL	POST-TIN	COPPER ALLOY	POST-TIN	BRASS	PPS	BLUE	KEY E	2290247-5
段ボール箱	テープ&リール	後鍍めつき	銅合金	後鍍めつき	黄銅	PPS	BROWN	KEY D	2290247-4
段ボール箱	テープ&リール	後鍍めつき	銅合金	後鍍めつき	黄銅	PPS	GRAY BRIGE	KEY C	2290247-3
段ボール箱	テープ&リール	後鍍めつき	銅合金	後鍍めつき	黄銅	PPS	GRAY	KEY B	2290247-2
段ボール箱	テープ&リール	後鍍めつき	銅合金	後鍍めつき	黄銅	PPS	BLACK	KEY A	2290247-1
段ボール箱	TRAY	後鍍めつき	銅合金	後鍍めつき	黄銅	PPS	BLUE	KEY E	2-1554979-3
段ボール箱	TRAY	後鍍めつき	銅合金	後鍍めつき	黄銅	PPS	BROWN	KEY D	2-1554979-2
段ボール箱	TRAY	後鍍めつき	銅合金	後鍍めつき	黄銅	PPS	GRAY BRIGE	KEY C	2-1554979-1
段ボール箱	TRAY	後鍍めつき	銅合金	後鍍めつき	黄銅	PPS	GRAY	KEY B	2-1554979-0
段ボール箱	TRAY	後鍍めつき	銅合金	後鍍めつき	黄銅	PPS	BLACK	KEY A	1-1554979-9
OUTER	INNER	FINISH	MATERIAL	FINISH	MATERIAL	MATERIAL	COLOR	KEY TYPE	PART NO.
外包装	内装	仕上げ	材料	仕上げ	材料	材料	色	キータイプ	部品番号
PACKING STYLE	CAP SHELL		TAB CONTACT		CAP HOUSING				
梱包形態	キャップ シェル		タブ コンタクト		キャップ ハウジング				

THIS DRAWING IS A CONTROLLED DOCUMENT. DWN T. KUMAMOTO 03FEB2016
 CHK M. SHIMAMOTO 03FEB2016
 DIMENSIONS: TOLERANCES UNLESS OTHERWISE SPECIFIED: mm ±0.3
 9-PLC ±0.5
 1-PLC ±0.5
 2-PLC ±0.3
 3-PLC ±0.3
 4-PLC ±0.001
 ANGLES ±0.001
 FINISH 仕上

NAME: CAP ASSEMBLY
 PRODUCT SPEC: 4 POS. RIGHT-ANGLE
 0.50 HSL CONNECTOR
 108-140085
 APPLICATION SPEC

SIZE: A100779
 CAGE CODE: 2290247
 DRAWING NO: 2290247
 WEIGHT: 3.1g
 MATERIAL: SEE TABLE
 FINISH: SEE TABLE
 CUSTOMER DRAWING

TE Connectivity

SCALE: 5:1 SHEET 1 OF 1 REV A

X-ON Electronics

Largest Supplier of Electrical and Electronic Components

Click to view similar products for [Automotive Connectors](#) category:

Click to view products by [TE Connectivity](#) manufacturer:

Other Similar products are found below :

[003-018-000](#) [60993906-B](#) [M902-2131](#) [M902-2161](#) [M902-2344](#) [72.330.1035.1](#) [73.353.4028.0](#) [F166900](#) [F358300-B](#) [F407400](#) [776880-1](#)
[827153-1](#) [8N1515-32-24P](#) [9-1326729-8](#) [925474-1](#) [928905-1](#) [964562-4](#) [968782-1](#) [98891-1012](#) [12004475-L](#) [12020308](#) [12041318-B](#)
[12052466](#) [12059716](#) [12064869](#) [12015909](#) [1-21030-1](#) [12041254](#) [12041318](#) [12047946-B](#) [12110546-B](#) [12131792](#) [12084688](#) [12092346](#)
[HD34-18-14PT](#) [HD46-24-23SN-059](#) [HDB36-24-16PN-059](#) [HDP26-24-9SE-L015](#) [12185280](#) [12185550](#) [12336-12](#) [12191172-B](#) [12S](#)
[13545280](#) [13577943](#) [13681974](#) [13737722-B](#) [13830674](#) [13832576](#) [13849772](#)