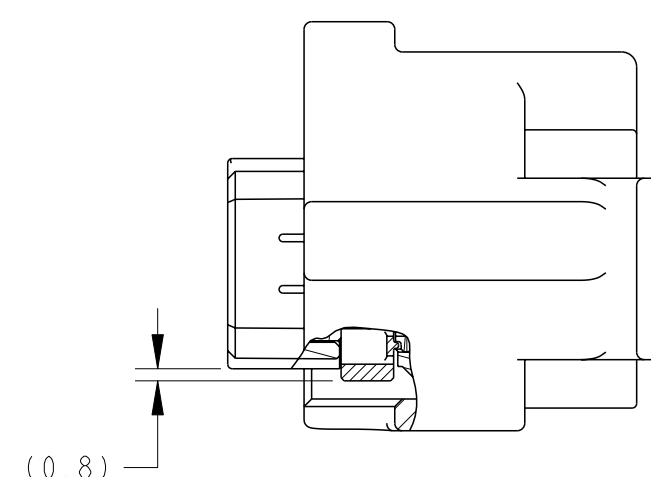
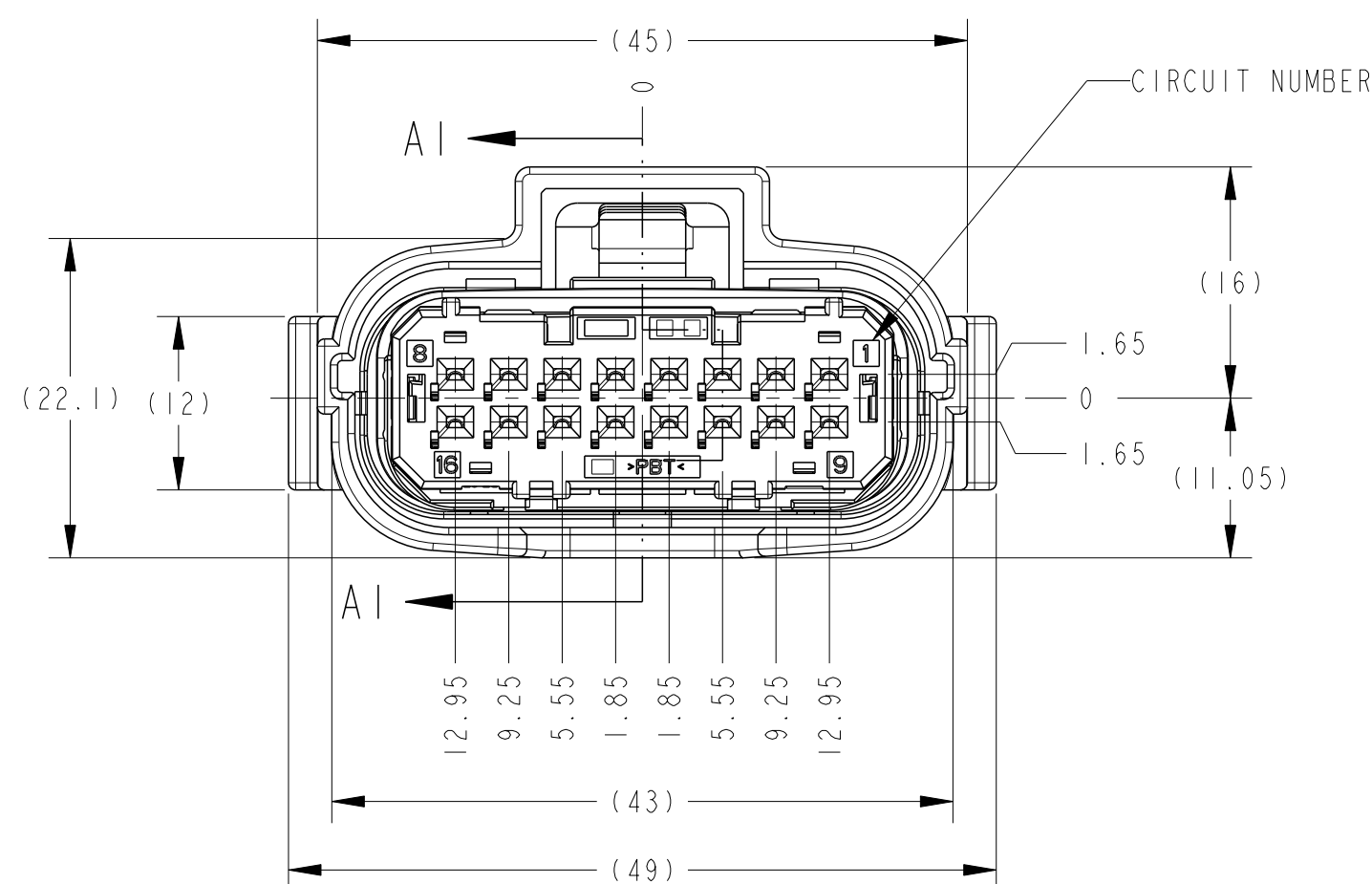
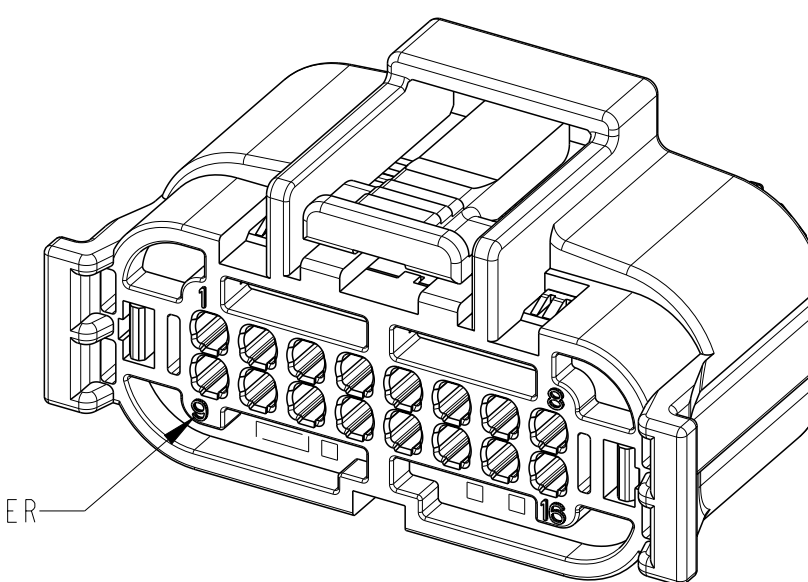
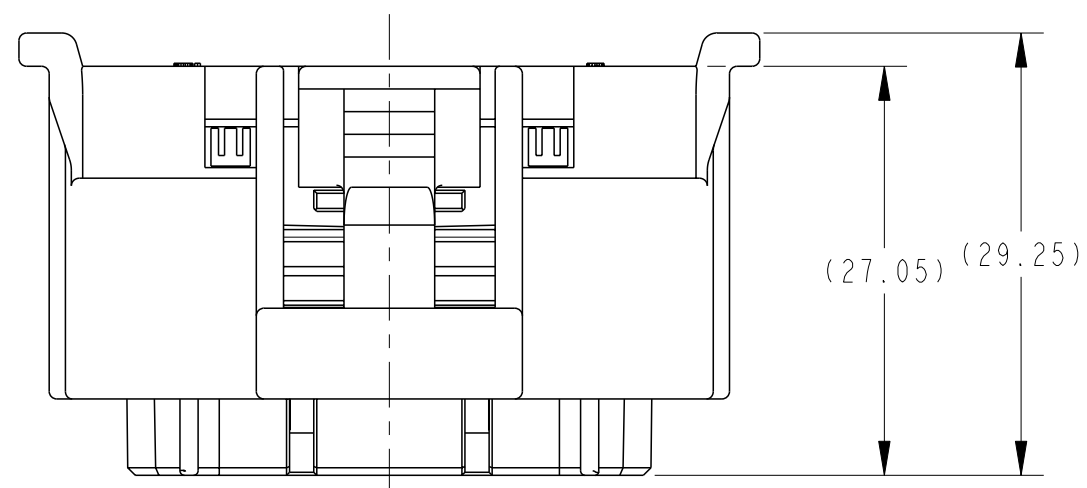


THIS DRAWING IS UNPUBLISHED. RELEASED FOR PUBLICATION FEB. 2017
 © COPYRIGHT 2017 Tyco Electronics Japan G.K. ALL RIGHTS RESERVED.

REVISIONS					
P	LTR	DESCRIPTION	DATE	DWN	APVD
A		RELEASED	20FEB17	HH	HY
AI		REVISED ECR-17-005556	21APR2017	HH	HY



AI-AI

- 推奨嵌合間口図: 2290490-GEN
- リテーナは仮係止状態で出荷されること
- 適用端子は、TABLE-1を参照のこと
- 適用電線被覆外径: 1.4-2.2mm
- 適用キャビティプラグ品番: 1981562-1
- 本製品の取扱い説明書: 411-78362

- INTERFACE DRAWING: 2290490-GEN
- RETAINER SHALL BE PRE-ASSEMBLED
- APPLICABLE TERMINAL: SEE TABLE-1
- APPLICABLE CABLE DIA: 1.4-2.2mm
- APPLICABLE CAVITY PLUG: 1981562-1
- HANDLING MANUAL: 411-78362

TABLE-1

APPLICABLE TERMINAL P/N 適用端子品番	APPLICABLE WIRE SIZE 適用電線サイズ	APPLICABLE WIRE TYPE 適用電線種類	ACCEPTABLE CAVITY No. 適用回路番号
2201289-1	0.3mm ²	AVSS, AVSSH	1~16
1554723-1	0.5mm ²	AVSS, AVSSH	1~16
1939351-1	1.25mm ²	AVSS, AVSSH	1, 8, 9, 16

SOFT TRAY プリスタートレイ	PAPER BOX ダンボール箱	BLACK	PBT	16P PLUG ASSEMBLY	2290490-1
INNER 内装	OUTER 外装	COLOR	MATERIAL	PART NAME	PART NUMBER
PACKING STYLE 梱包仕様					

THIS DRAWING IS A CONTROLLED DOCUMENT.

DIMENSIONS: 単位: 概 mm	TOLERANCES UNLESS OTHERWISE SPECIFIED: 一般公差 ±0.3 0-PLC ±0.5 1-PLC ±0.13 2-PLC ±0.13 3-PLC ±0.013 4-PLC ±0.001 ANGLES ±3.0° FINISH 仕上	DWN T. NOGUCHI 12SEP2016 CHK H. HOMME 12SEP2016 APVD T. KOHNO 12SEP2016 PRODUCT SPEC 108-78718 APPLICATION SPEC 114-5470, -5500 WEIGHT 28.2 g	NAME PLUG ASSEMBLY 16POSITION 1.0 SEALED CONNECTOR SIZE A2 CAGE CODE 00779 DRAWING NO. C-2290490 RESTRICTED TO -
MATERIAL 材料 SEE TABLE	SEE TABLE	CUSTOMER DRAWING	SCALE 尺度 2:1 SHEET OF 1 REV A1

STE TE Connectivity

X-ON Electronics

Largest Supplier of Electrical and Electronic Components

Click to view similar products for [Automotive Connectors](#) category:

Click to view products by [TE Connectivity](#) manufacturer:

Other Similar products are found below :

[003-018-000](#) [60993906-B](#) [72.330.1035.1](#) [73.353.4028.0](#) [F358300-B](#) [F407400](#) [776880-1](#) [827153-1](#) [8N1515-32-24P](#) [9-1326729-8](#) [925474-1](#)
[928905-1](#) [964562-4](#) [968782-1](#) [98891-1012](#) [12004475-L](#) [12041318-B](#) [12052466](#) [12015909](#) [1-21030-1](#) [12041318](#) [12047957](#) [12185550](#)
[12336-12](#) [12147304](#) [13681974](#) [13755420](#) [13783086](#) [13832576](#) [13542772](#) [1393425-2](#) [13964573](#) [1428188-1](#) [1437287-3](#) [1438231-5](#)
[1428188-2](#) [DS00-7P-090](#) [DS07-19S-5020](#) [1456983-5](#) [1456987-7](#) [APD-7CP-H](#) [APK-SB25A10L](#) [1452931-2](#) [15317331](#) [15435215](#) [15491972](#)
[15305306](#) [15369261](#) [15396680](#) [15470590](#)